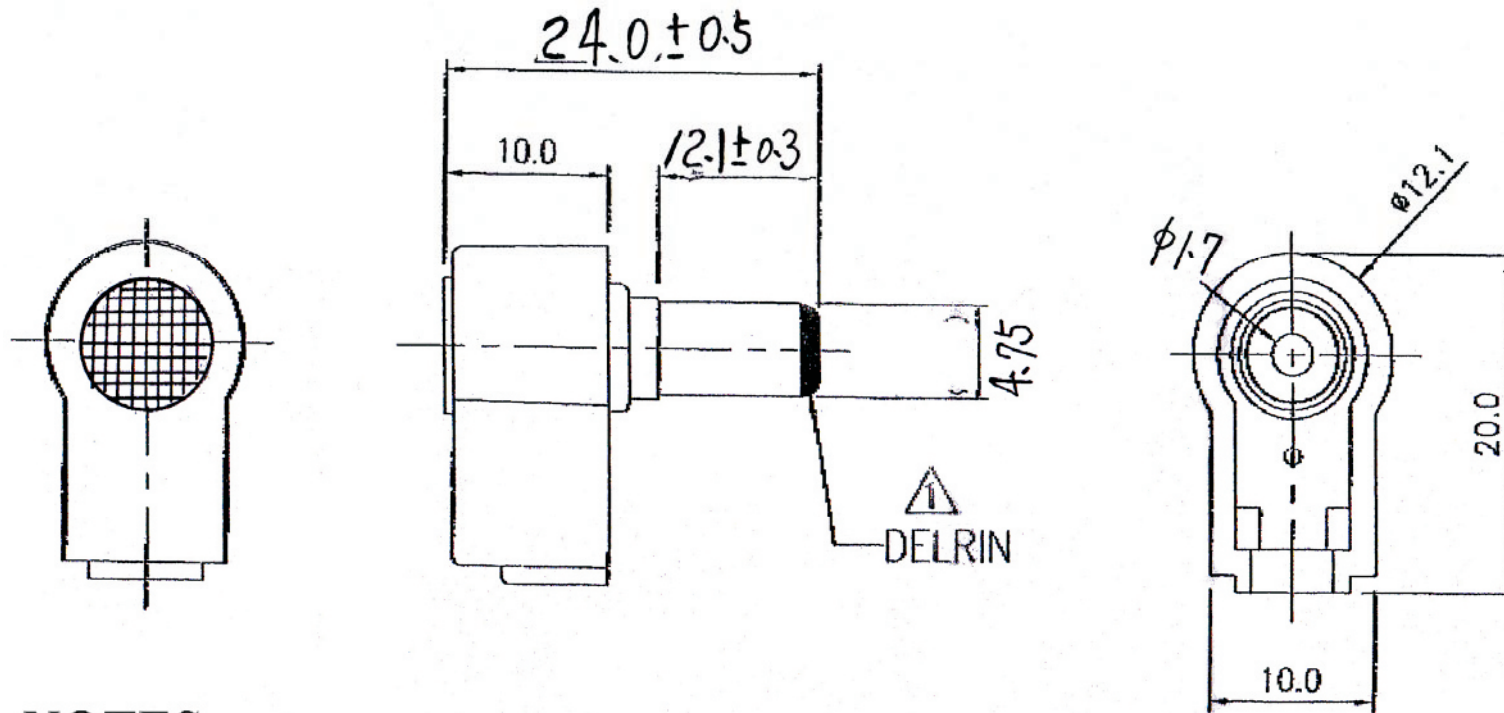


Artikel-Nr.: 1414356

Bez.: DC-Winkelstecker, 1,70mm/4,75mm/12,0mm, max. Belastbarkeit: 12VDC/3A



**NOTES:**

1.  $\Phi 1.7 \times 4.75 \times 12$ mm DC PLUG, RIGHT-ANGLED TYPE. ASSEMBLY

2. MATERIAL:

**BODY: PE, BLACK**

**PLUG: NICKEL-PLATED, BRASS**

**INSULATOR: DELRIN**

[www.bkl-electronic.de](http://www.bkl-electronic.de)

Technische Änderungen vorbehalten. Ausführungen können variieren. Sollten Sie ein Muster benötigen kontaktieren Sie uns bitte.

BKL-ELECTRONIC Kreimendahl GmbH • Märkenstück 14 • 58509 Lüdenscheid

Tel: +49 (0)2351-3621-0 • Fax: +49 (0)2351-3621-29 • [info@bkl-electronic.de](mailto:info@bkl-electronic.de)

