



FI-Schutzschalter, 2-polig, Typ A, In: 40 A, 300 mA, Un AC: 230 V

| Ausführung | |
|--|---|
| Produkt-Markename | SENTRON |
| Produkt-Bezeichnung | FI-Schutzschalter |
| Ausführung des Produkts | unverzögert |
| Allgemeine technische Daten | |
| Polzahl | 2 |
| Baugröße für Installationseinbaugeräte / gemäß DIN 43880 | 1 |
| mechanische Lebensdauer (Schaltspiele) / typisch | 10 000 |
| Kurzschlussstrom / der Vorsicherung / maximal zulässig | 63 A |
| Kurzschlussstromfestigkeit | 10 kA |
| Schaltfunktion / kurzzeitverzögert | Nein |
| Überspannungskategorie | III |
| Versorgungsspannung | |
| Versorgungsspannung | |
| <ul style="list-style-type: none"> • bei AC / Bemessungswert • für Prüfeinrichtung / minimal | 230 V 100 V |
| Betriebsfrequenz | 50 Hz |
| Versorgungsspannungsfrequenz / Bemessungswert | 50 Hz |
| Schutzart und Schutzklasse | |
| Schutzart IP | IP20, bei Verteilereinbau, mit angeschlossenen Leitern |
| Schaltvermögen | |
| Schaltvermögen Strom | |
| <ul style="list-style-type: none"> • gemäß EN 60898 / Bemessungswert • gemäß IEC 61008-1 / Bemessungswert | 0,5 kA 0,5 kA |
| Verlustleistung | |
| Verlustleistung [W] | |
| <ul style="list-style-type: none"> • bei Bemessungswert Strom / bei AC / bei warmem Betriebszustand / je Pol • maximal | 1,6 W 3,2 W |
| Strom | |
| Auslösefehlerstrom / Bemessungswert | 300 mA |
| Betriebsstrom | |
| <ul style="list-style-type: none"> • bei 40 °C / Bemessungswert • bei 45 °C / Bemessungswert • bei 50 °C / Bemessungswert • bei 55 °C / Bemessungswert • bei 60 °C / Bemessungswert • bei 65 °C / Bemessungswert | 40 A 38,1 A 35,59 A 32,29 A 28,19 A 23,3 A |

| | |
|--------------------------------------|--------------------------|
| • bei 70 °C / Bemessungswert | 17,6 A |
| • bei AC / Bemessungswert | 40 A |
| Fehlerstromtyp | A |
| Durchlassstrom / zulässig | 5 200 kA |
| I ² t-Wert / zulässig | 58 000 A ² ·s |
| Stoßstromfestigkeit / Bemessungswert | 1 kA |

Produktdetails

| | |
|--|----|
| Produkteigenschaft / siliconfrei | Ja |
| Produkterweiterung / einbaubar / Zusatzeinrichtungen | Ja |

Anschlüsse

| | |
|---|----------------------|
| anschließbarer Leiterquerschnitt / eindrätig | |
| • minimal | 0,75 mm ² |
| • maximal | 35 mm ² |
| anschließbarer Leiterquerschnitt / mehrdrätig | |
| • minimal | 0,75 mm ² |
| • maximal | 35 mm ² |
| Anzugsdrehmoment / bei Schraubanschluss | |
| • minimal | 2,5 N·m |
| • maximal | 3 N·m |
| Position / des Netzanschlusskabels | oben oder unten |

Mechanischer Aufbau

| | |
|--------------------------------------|-------------------|
| Höhe | 90 mm |
| Breite | 36 mm |
| Tiefe | 70 mm |
| Einbautiefe | 70 mm |
| Anzahl der Breiten-Teilungseinheiten | 2 |
| Befestigungsart | DIN-Schiene (REG) |
| Einbaulage | beliebig |
| Nettogewicht | 194 g |

Umgebungsbedingungen

| | |
|--|--------|
| Umgebungstemperatur / während Betrieb | |
| • minimal | -25 °C |
| • maximal | 45 °C |
| Umgebungstemperatur / während Lagerung | |
| • minimal zulässig | -40 °C |
| • maximal zulässig | 75 °C |
| Anzahl der Testzyklen / für Umweltprüfung / gemäß IEC 60068-2-30 | 28 |

allgemeine Produktzulassung



[Sonstige](#)



| | | | |
|--|-----------------------|---------------------|----------|
| EMV (Elektromagnetische Verträglichkeit) | Konformitätserklärung | Prüfbescheinigungen | Sonstige |
|--|-----------------------|---------------------|----------|



[UK-Konformitätserklärung](#)

[Sonstige](#)

[Umweltbestätigung](#)

[Sonstige](#)

| | |
|---------|-----------|
| Railway | Gefahrgut |
|---------|-----------|

[Bestätigungen](#)

[Schwingen / Schocken](#)

[Transport Information](#)

Weitere Informationen

Information- and Downloadcenter (Kataloge, Broschüren,...)

<http://www.siemens.de/lowvoltage/kataloge>

Industry Mall (Online-Bestellsystem)

<https://mall.industry.siemens.com/mall/de/de/Catalog/product?mlfb=5SV3614-6>

Service&Support (Handbücher, Betriebsanleitungen, Zertifikate, Kennlinien, FAQs,...)

<https://support.industry.siemens.com/cs/ww/de/ps/5SV3614-6>

Bilddatenbank (Produktfotos, 2D-Maßzeichnungen, 3D-Modelle, Geräteschaltpläne, ...)

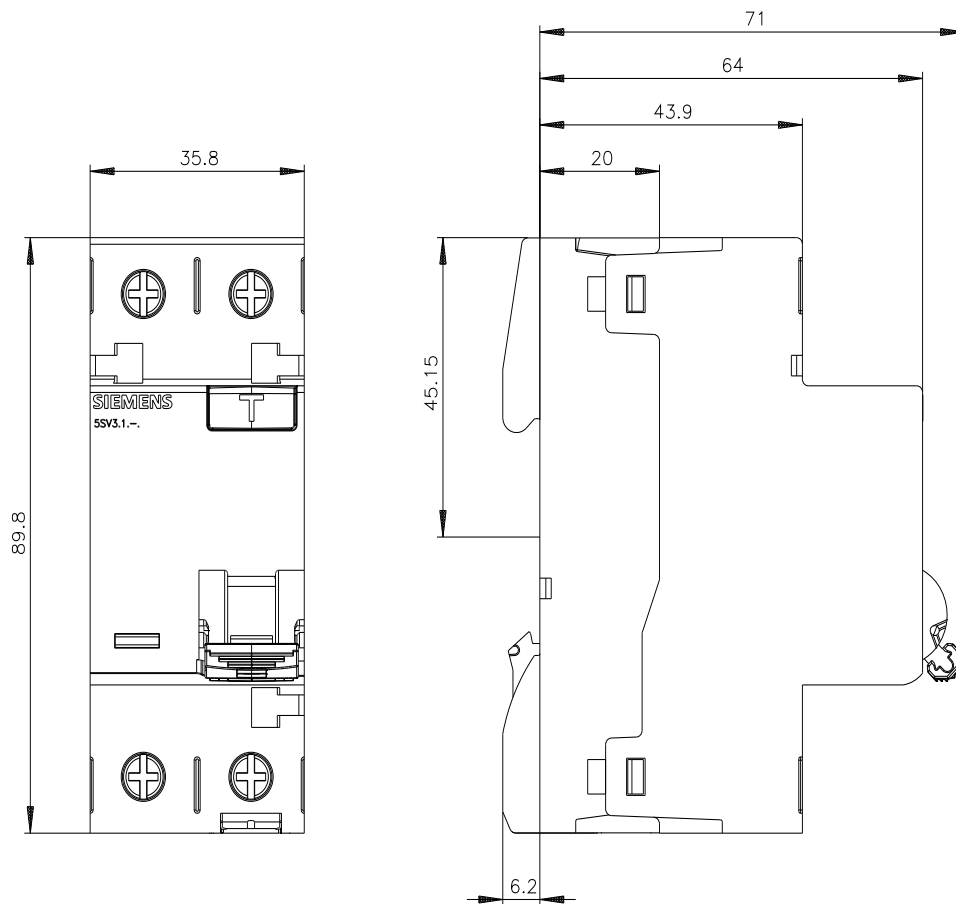
http://www.automation.siemens.com/bilddb/cax_de.aspx?mlfb=5SV3614-6

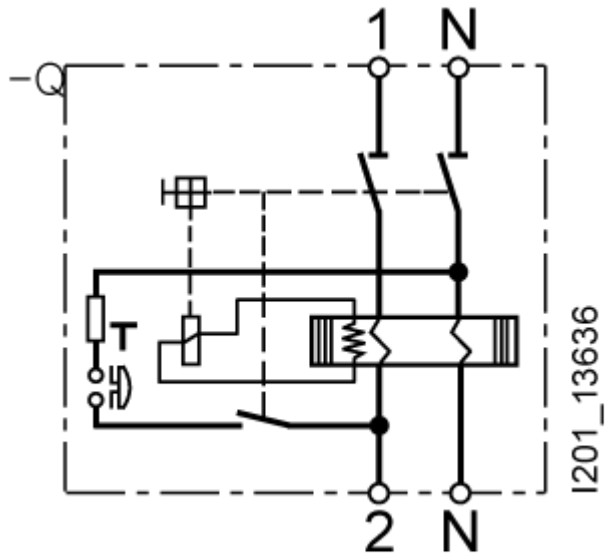
CAX-Online-Generator

<http://www.siemens.com/cax>

Ausschreibungstexte (Leistungsverzeichnisse)

<http://www.siemens.de/ausschreibungstexte>





-CB

