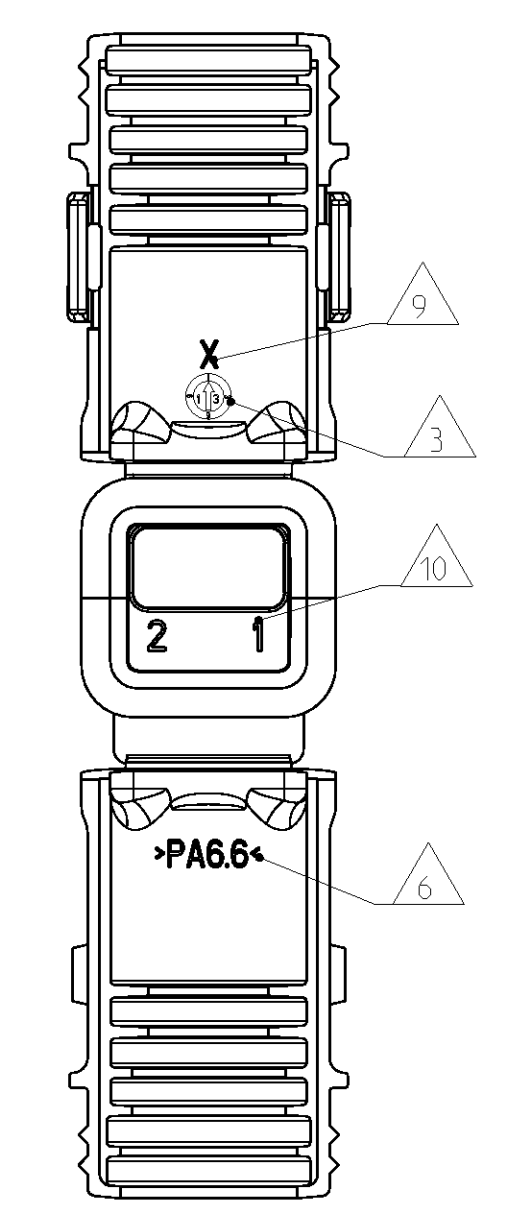
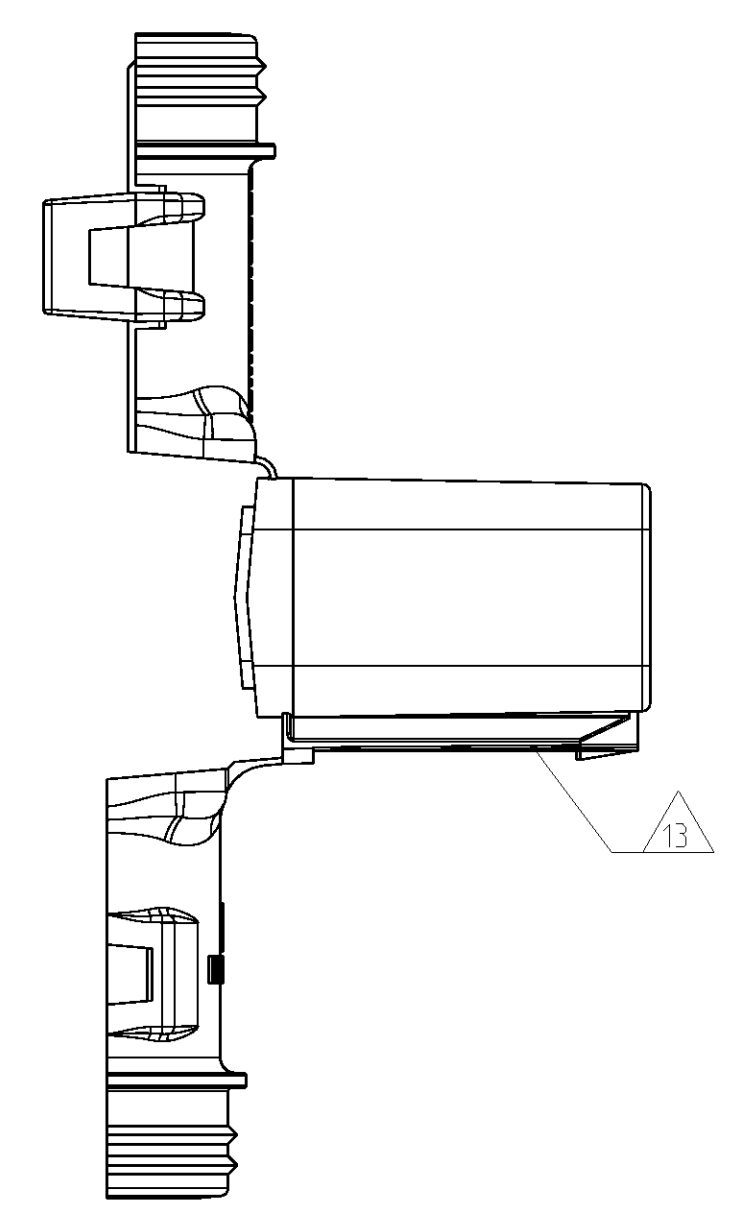
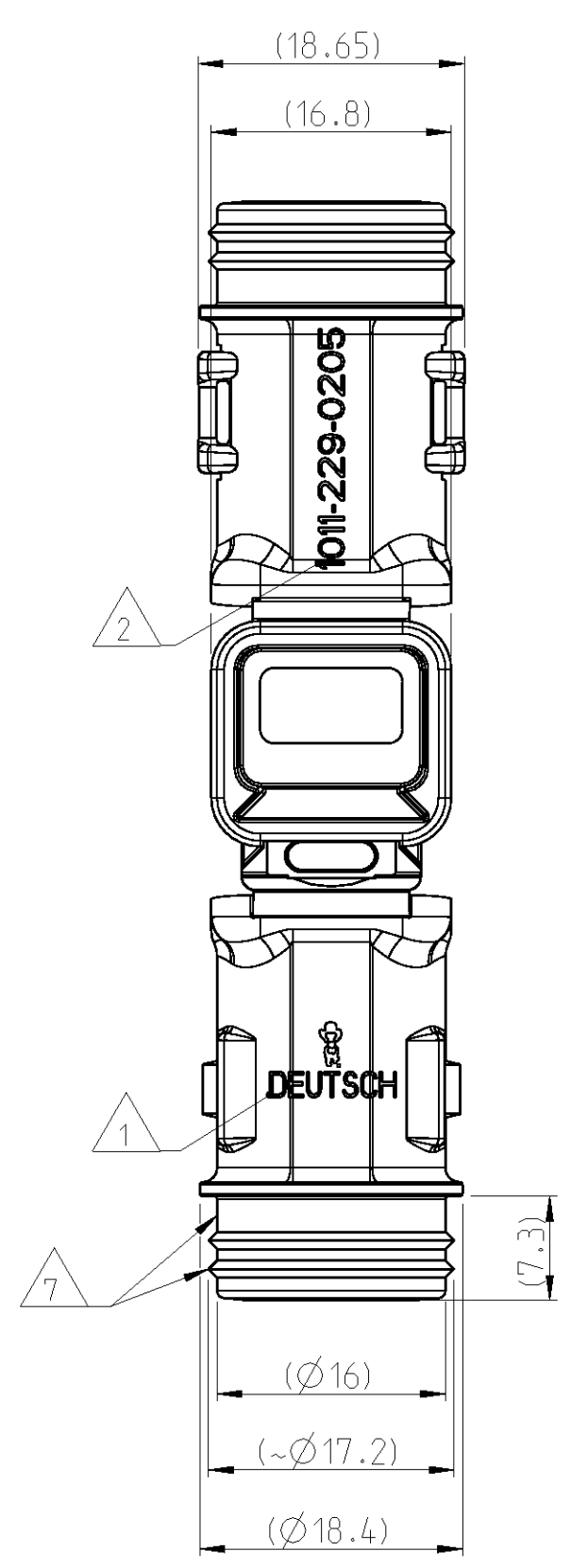


LOC	DIST	REV	DATE	APPV
A1	-	A	16.JUL.2013	KP CE

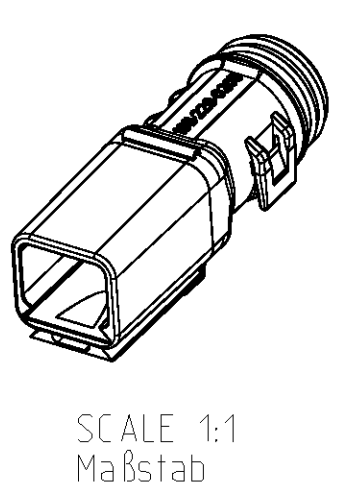
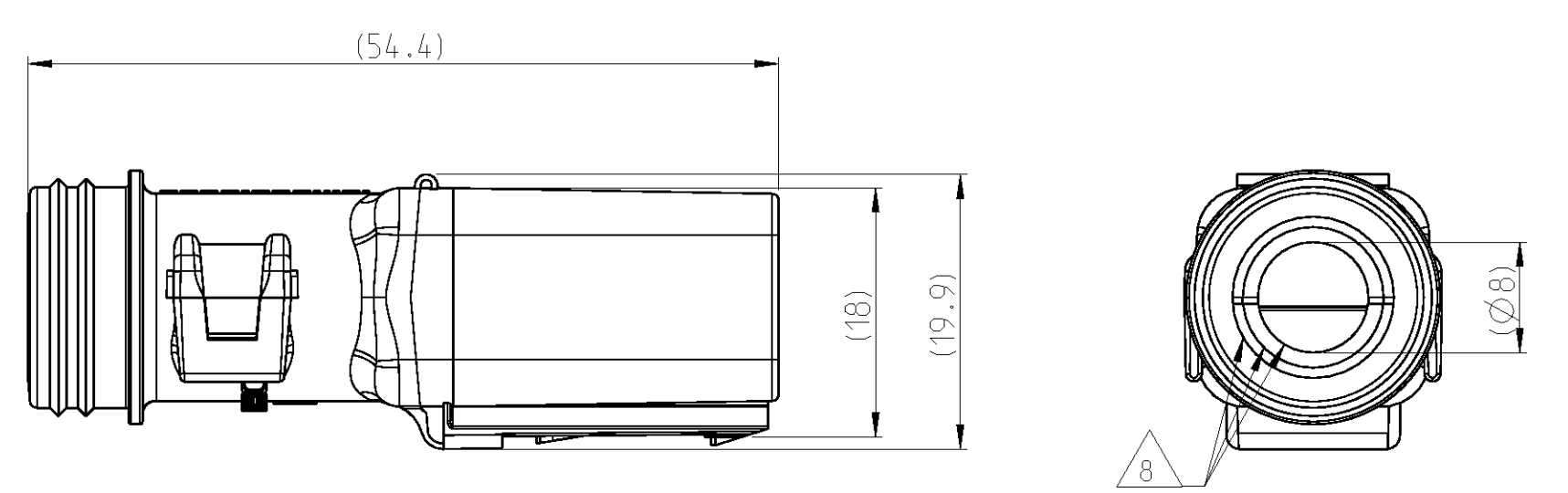
DELIVERY CONDITION AS SHOWN
 Lieferzustand wie gezeigt



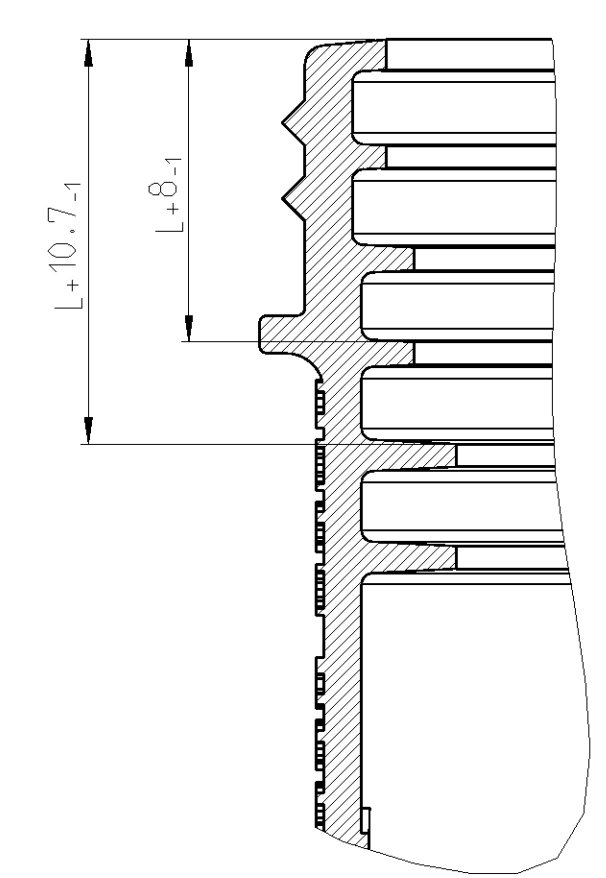
NOTES
 Bemerkungen

- 1 DEUTSCH LOGO
DEUTSCH Logo
- 2 DEUTSCH PART-NO
DEUTSCH Teil-Nr.
- 3 PRODUCTION DATE
Produktionsdatum
- 4 BULK PACKAGING IN PLASTIC BAG
Schuttgut im Plastikbeutel
- 5 MALFUNCTION CAUSED BY LAQUER IS NOT COVER BY TE WARRANTY
Funktionsbeeinträchtigung durch Lackieren liegt nicht im Einfluss und Gewährleistungsumfang von TE
- 6 MATERIAL MARKING ACCORDING TO VDA 260
Werkstoffkennzeichnung nach VDA 260
- 7 FOR HEAT-SHRINK TUBING AND TUBE WITH TIE WRAP
Fuer Schrumpfschlauch und Schlauch mit Kabelschelle
- 8 FOR CORRUGATED TUBES: NW 6/7.5/8.5/10
Fuer Wellrohre: NW 6/7.5/8.5/10
- 9 MOULD CAVITY MARKING (IF NECESSARY)
Nestmarkierung (falls notwendig)
- 10 CAVITY MARKING
Kammerbezeichnung
- 11 MATED WITH ALL MODIFICATION OF DT04-02P (WITHOUT ANY WELDED / MOUNTED PARTS)
Passend zu allen Varianten von DT04-02P (ohne verschweißte / montierte Teile)
- 12 BASED ON THE HINGE MECHANISM OF THE CAP, THE DELIVERY CONDITION CAN BE DIFFERENT TO THE SHOWN STATUS.
Basierend auf dem Klappmechanismus der Kappe, kann der Lieferzustand von der dargestellten Ansicht abweichen.
- 13 SWALLOW TAIL FOR DIVERSE BRACKETS AND ATTACHMENT CLIPS
Schwalbenschwanzführung für div. Befestigungsbügel und -clips

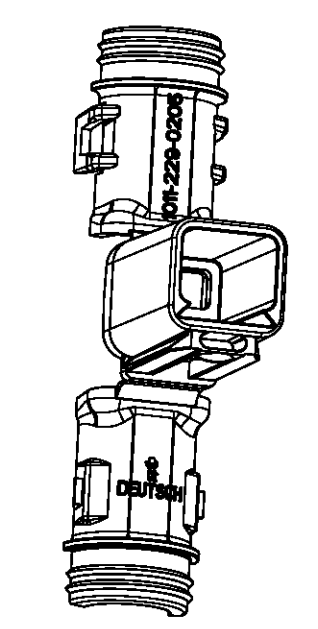
CLOSED (MOUNTED) CONDITION AS SHOWN
 Geschlossener (montierter) Zustand wie gezeigt



SECTION B-B
 Schnitt
 SCALE 5:1
 Maßstab



L+ = ADD LENGTH FOR CORRUGATED TUBE
 zus. Länge des Wellrohres



1011-229-0205	A	6.3	NYLON 6/6	BLACK schwarz	COVER WITHOUT STRAIN RELIEF Kappe ohne Zugentlastung	1
ORDER-NO. Bestell-Nr.	REV.	WEIGHT (g)	MATERIAL	COLOUR Farbe	DESCRIPTION Beschreibung	ITEM

TOLERANCES UNLESS OTHERWISE SPECIFIED ACC. TO DIN 16901-140 CENTRIC TO NOMINAL DIMENSION, EDITION PREZ-11 SHALL APPLY. Fertigungstoleranzen nach DIN 16901-140. Es gilt die Ausgabe 1982-11.																	
DIESE ZEICHNUNG IST EIN KONTROLLIERTES DOKUMENT. BEMASSUNGEN UND TOLERANZEN GEMÄSS GPS (ISO STANDARDS).																	
THIS DRAWING IS A CONTROLLED DOCUMENT. DIMENSIONING AND TOLERANCING PER GPS (ISO STANDARDS)																	
DIMENSIONS: MASSENHEITEN (mm)	TOLERANCES UNLESS OTHERWISE SPECIFIED: ALL DIMENSIONS ACC. TO ISO 8018																
<table border="1"> <tr><td>PLC</td><td>±0.1</td></tr> <tr><td>PLC</td><td>±0.1</td></tr> <tr><td>PLC</td><td>±0.1</td></tr> <tr><td>PLC</td><td>±0.1</td></tr> </table>	PLC	±0.1	PLC	±0.1	PLC	±0.1	PLC	±0.1	<table border="1"> <tr><td>PLC</td><td>±0.1</td></tr> <tr><td>PLC</td><td>±0.1</td></tr> <tr><td>PLC</td><td>±0.1</td></tr> <tr><td>PLC</td><td>±0.1</td></tr> </table>	PLC	±0.1	PLC	±0.1	PLC	±0.1	PLC	±0.1
PLC	±0.1																
PLC	±0.1																
PLC	±0.1																
PLC	±0.1																
PLC	±0.1																
PLC	±0.1																
PLC	±0.1																
PLC	±0.1																
MATERIAL: SEE TABLE siehe Tabelle	FINISH SURFACE: SEE TABLE siehe Tabelle																
WEIGHT: SEE TABLE Gewicht	Customer Drawing																

STE TE Connectivity

NAME: COVER, DT04-02P-BS180
 Kappe, DT04-02P-BS180
 BACKSHELL STRAIGHT (180 DEGREE)

SIZE: A1 CASE CODE: 00779 DRAWING NO.: 1011-229-0205
 SCALE: 2:1 SHEET: 1 OF 1 REV: A