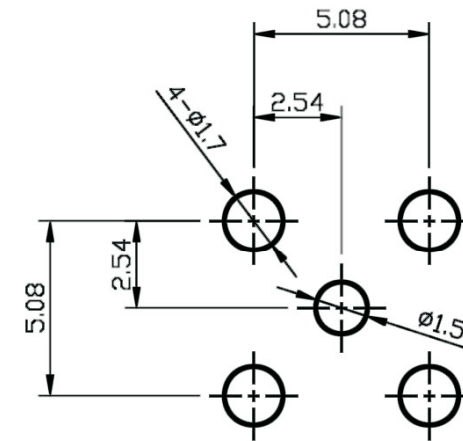
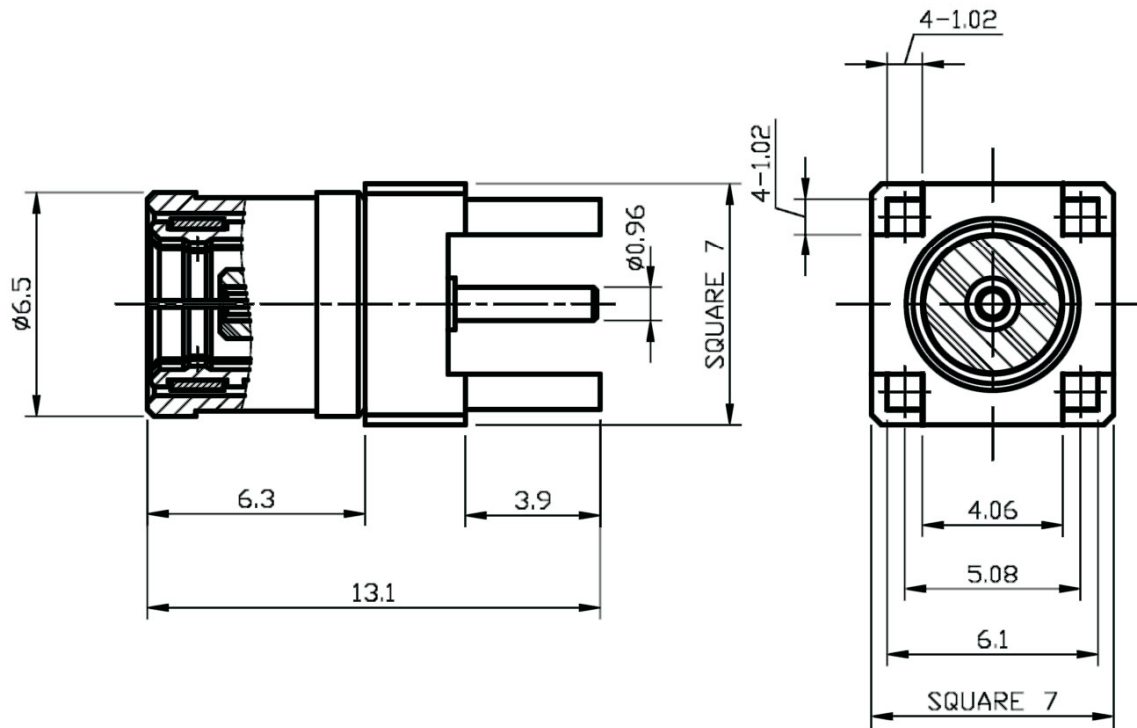


Artikel-Nr.: 0411027

Bez.: SMB-Einbaustecker, Printausführung 180°, 50 Ω



**RECOMMENDED  
MOUNTING HOLES**

05	BODY	BRASS	1	GOLD
04	CENTER PIN	BERYLLIUM COPPER	1	GOLD
03	INSULATOR	TEFLON	1	
02	INNER RETAINING RING	BERYLLIUM COPPER	1	GOLD
01	SHELL	BRASS	1	GOLD
NO	DESCRIPTION	MATERIAL	Q'TY	FINISH

[www.bkl-electronic.de](http://www.bkl-electronic.de)

Technische Änderungen vorbehalten. Ausführungen können variieren. Sollten Sie ein Muster benötigen kontaktieren Sie uns bitte.

BKL-ELECTRONIC Kreimendahl GmbH • Märkenstück 14 • 58509 Lüdenscheid  
Tel: +49 (0)2351-3621-0 • Fax: +49 (0)2351-3621-29 • [info@bkl-electronic.de](mailto:info@bkl-electronic.de)

