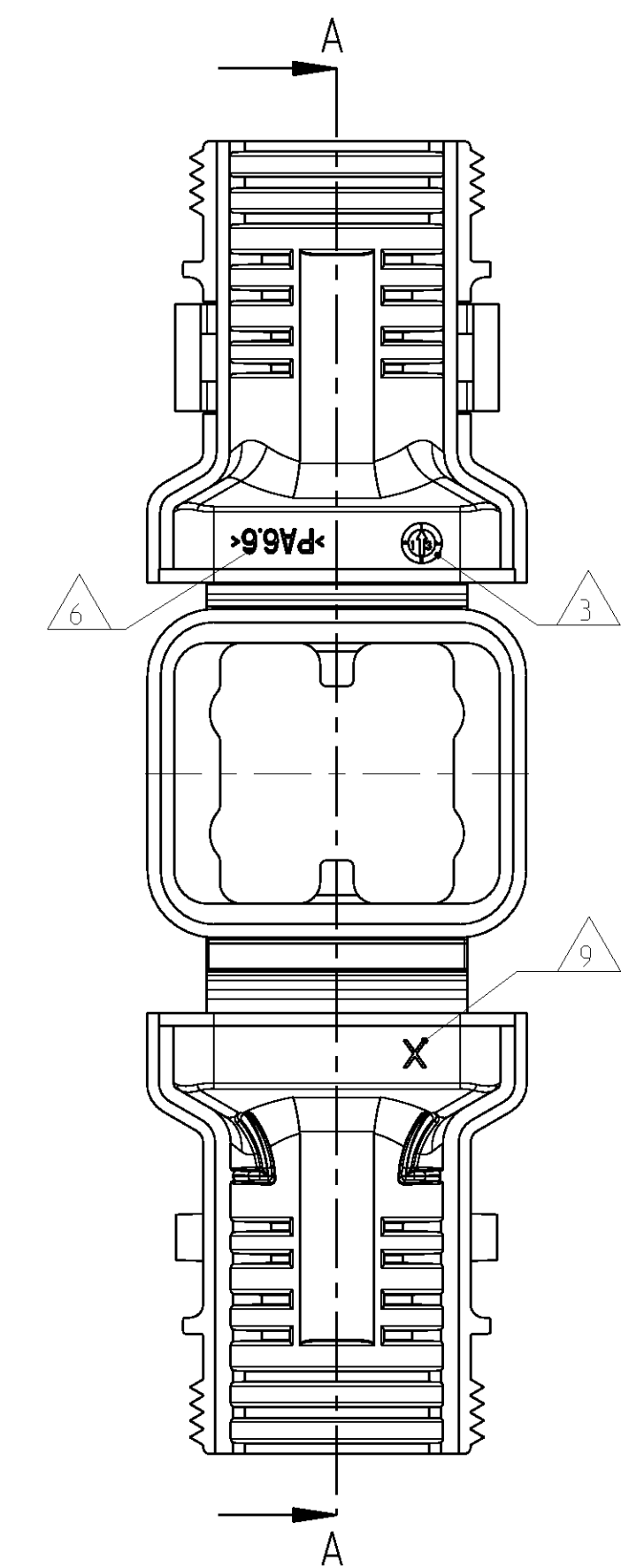
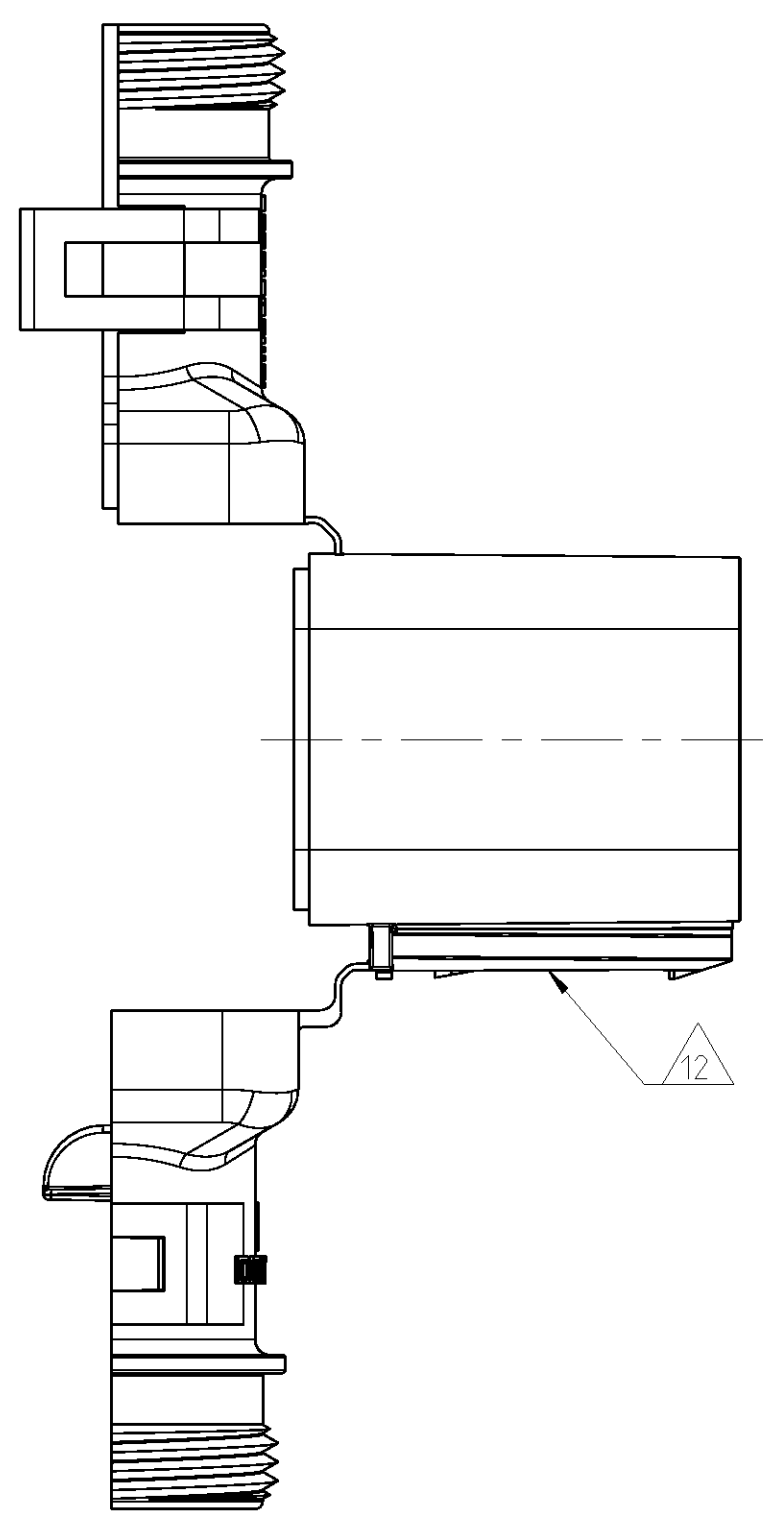
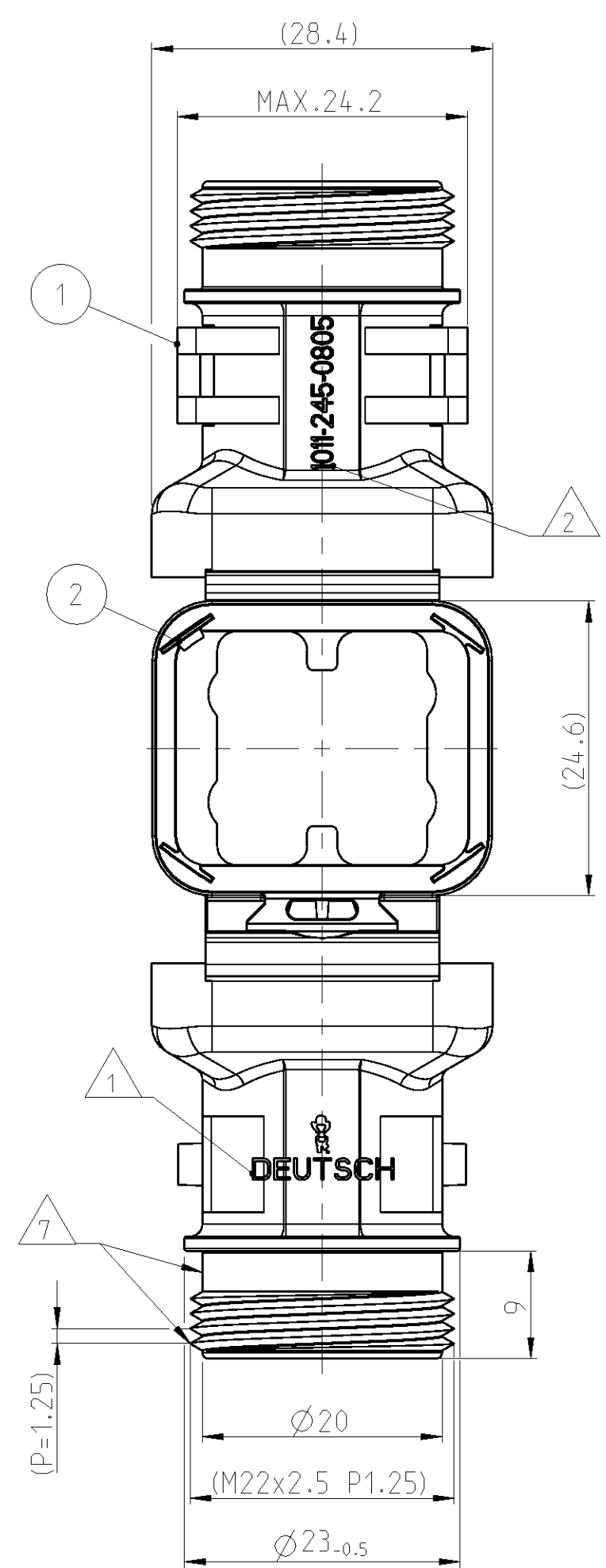


LOC	DIST	REV	DATE	APPV
A1	-	A	14MAR2013	CE

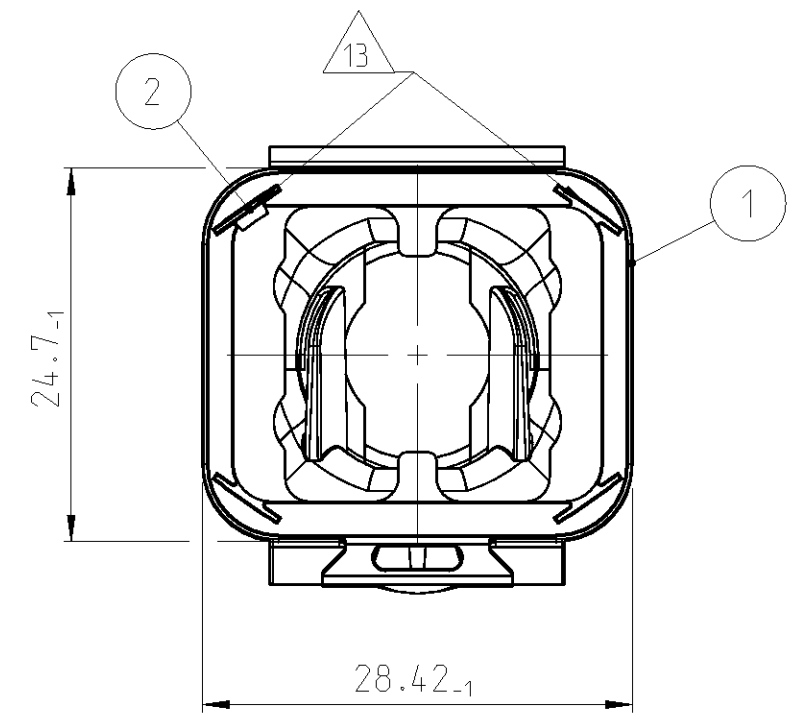
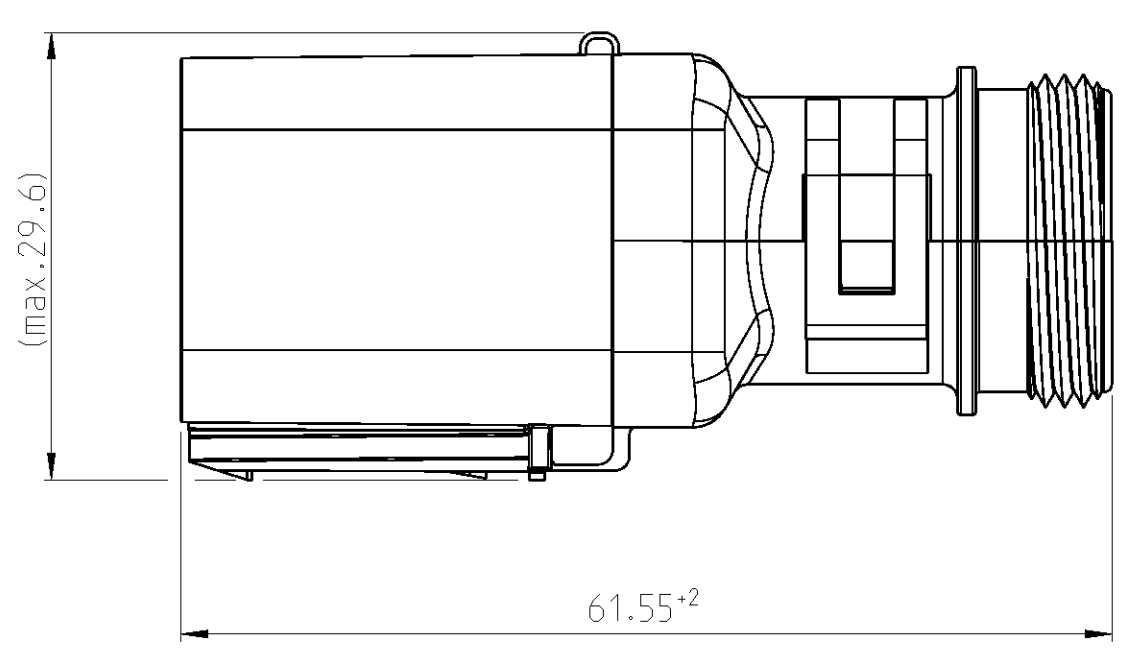
11 DELIVERY CONDITION AS SHOWN
 Lieferzustand wie gezeigt



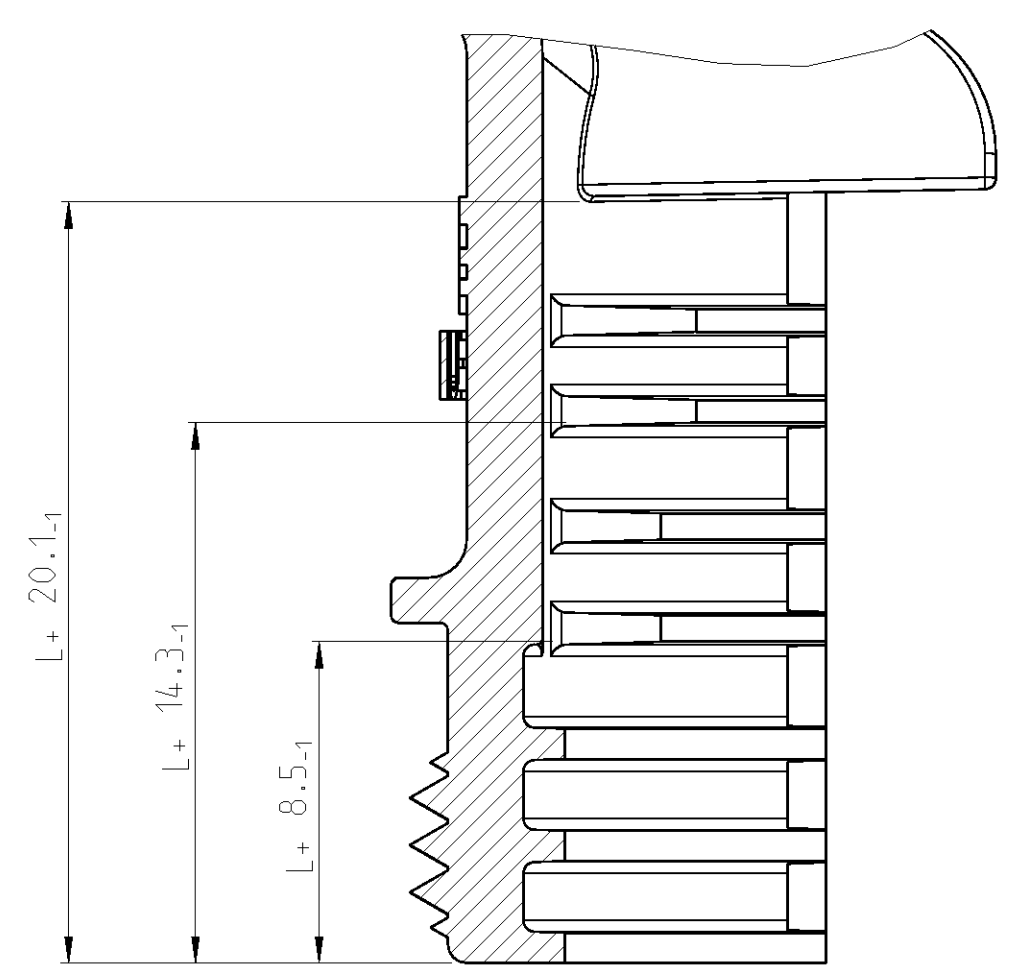
NOTES
 Bemerkungen

- 1 DEUTSCH LOGO
DEUTSCH Logo
- 2 DEUTSCH PART-NO
DEUTSCH Teil-Nr.
- 3 PRODUCTION DATE
Produktionsdatum
- 4 BULK PACKAGING IN PLASTIC BAG
Schuetzgut im Plastikbeutel
- 5 MALFUNCTION CAUSED BY LAQUER IS
NOT COVER BY TE WARRANTY
Funktionsbeeinträchtigung durch Lackieren liegt
nicht im Einfluss und Gewährleistungsumfang von TE
- 6 MATERIAL MARKING ACCORDING TO VDA 260
Werkstoffkennzeichnung nach VDA 260
- 7 FOR HEAT-SHRINK TUBING AND TUBE WITH TIE WRAP
Fuer Schrumpfschlauch und Schläuch mit Kabelschelle
- 8 FOR CORRUGATED TUBES: NW 8.5/10/13
Fuer Wellrohre: NW 8.5/10/13
- 9 MOULD CAVITY MARKING (IF NECESSARY)
Nestmarkierung (falls notwendig)
- 10 MATED WITH ALL MODIFICATION OF DT04-08P
(WITHOUT ANY WELDED / MOUNTED PARTS)
Passend zu allen Varianten von DT04-08P
(ohne verschweißte / montierte Teile)
- 11 BASED ON THE HINGE MECHANISM OF THE CAP.
THE DELIVERY CONDITION CAN BE DIFFERENT
TO THE SHOWN STATUS.
Basierend auf den Klappmechanismus der Kappe, kann der
Lieferzustand von der dargestellten Ansicht abweichen.
- 12 SWALLOW TAIL FOR BRACKETS AND ATTACHMENT CLIPS
Schwalbenschwanz für Befestigungsbügel und clipse
- 13 LOCKING SHEET CAN BE INSERTED IN LEFT OR RIGHT POSITION
Rastblech kann linkes oder rechtes positioniert sein

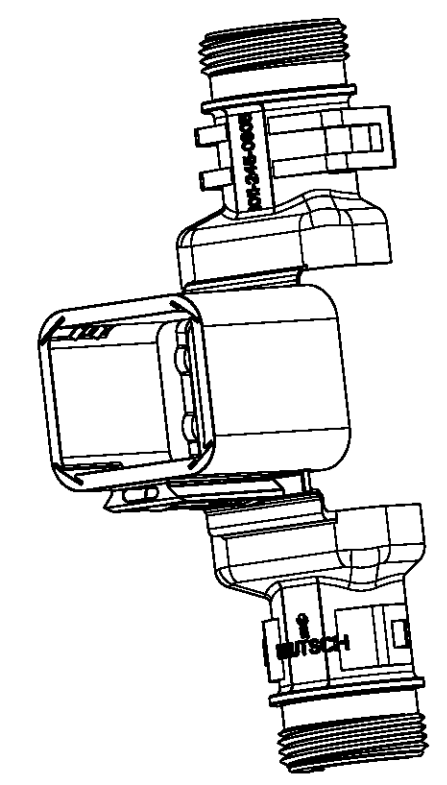
CLOSED (MOUNTED) CONDITION AS SHOWN
 Geschlossener (montierter) Zustand wie gezeigt



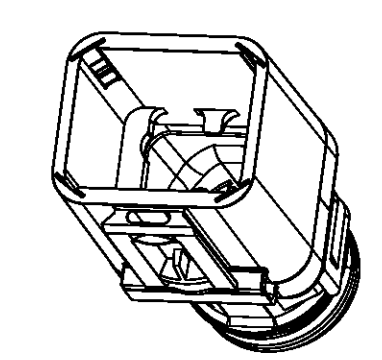
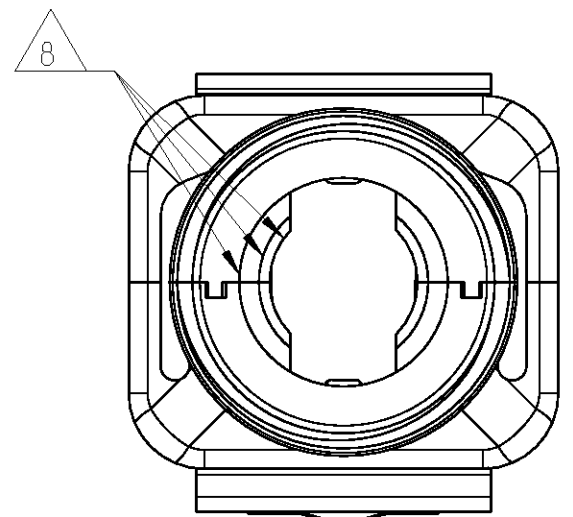
SECTION A-A
 Schnitt
 SCALE 5:1
 Maßstab



L+ = ADD LENGTH FOR CORRUGATED TUBE
 zus. Länge des Wellrohres



SCALE 1:1
 Maßstab



SCALE 1:1
 Maßstab

1011-245-0805	A	13.93	2	1	STAINLESS SPRING STEEL Federblech rostfrei	PLAIN blank	LOCKING SHEET Rastblech	1
DEUTSCH ORDER-NO. DEUTSCH Bestell-Nr.	REV.	WEIGHT (g)	POS.	QTY Stück	NYLON 6/6	BLACK schwarz	COVER WITHOUT STRAIN RELIEF Kappe ohne Zugenflassung	ITEM
MATERIAL	COLOUR Farbe	DESCRIPTION Beschreibung						

TOLERANCES UNLESS OTHERWISE SPECIFIED ACC. TO DIN 16901-140 CENTRIC TO NOMINAL DIMENSION, EDITION PREZ-19 SHALL APPLY. Freiempfindlichkeiten nach DIN 16901-140. Es gilt die Ausgabe 1982-15.		DIESE ZEICHNUNG IST EIN KONTROLLIERTES DOKUMENT. BEMASSUNGEN UND TOLERANZEN GEMAESS GPS (ISO STANDARDS).	
THIS DRAWING IS A CONTROLLED DOCUMENT. DIMENSIONING AND TOLERANCING PER GPS (ISO STANDARDS)		DWN M. Tadapatri 14MAR2013	
		CHK C. Finzer 15MAR2013	
DIMENSIONS: MASSENMESSEN mm		TOLERANCES UNLESS OTHERWISE SPECIFIED: AUGMENTATION: ACC. TO ISO 6082	
MATERIAL SEE TABLE		FINISH/SCHLÜSSELFARBE SEE TABLE	
WEIGHT GEWICHT		SEE TABLE	
Customer Drawing		/KUNDENZEICHNUNG	

TE Connectivity		NAME	
		COVER, DT04-08P-BS180, ASSY Kappe, DT04-08P-BS180, Assy BACKSHELL STRAIGHT (180 DEGREE)	
SIZE	CAGE CODE	DRAWING NO.	RESTRICTED TO
A1	00779	1011-245-0805	NON-FLEX
SCALE MAßSTAB		SHEET BLATT	
2:1		1 OF 1	
REV		A	