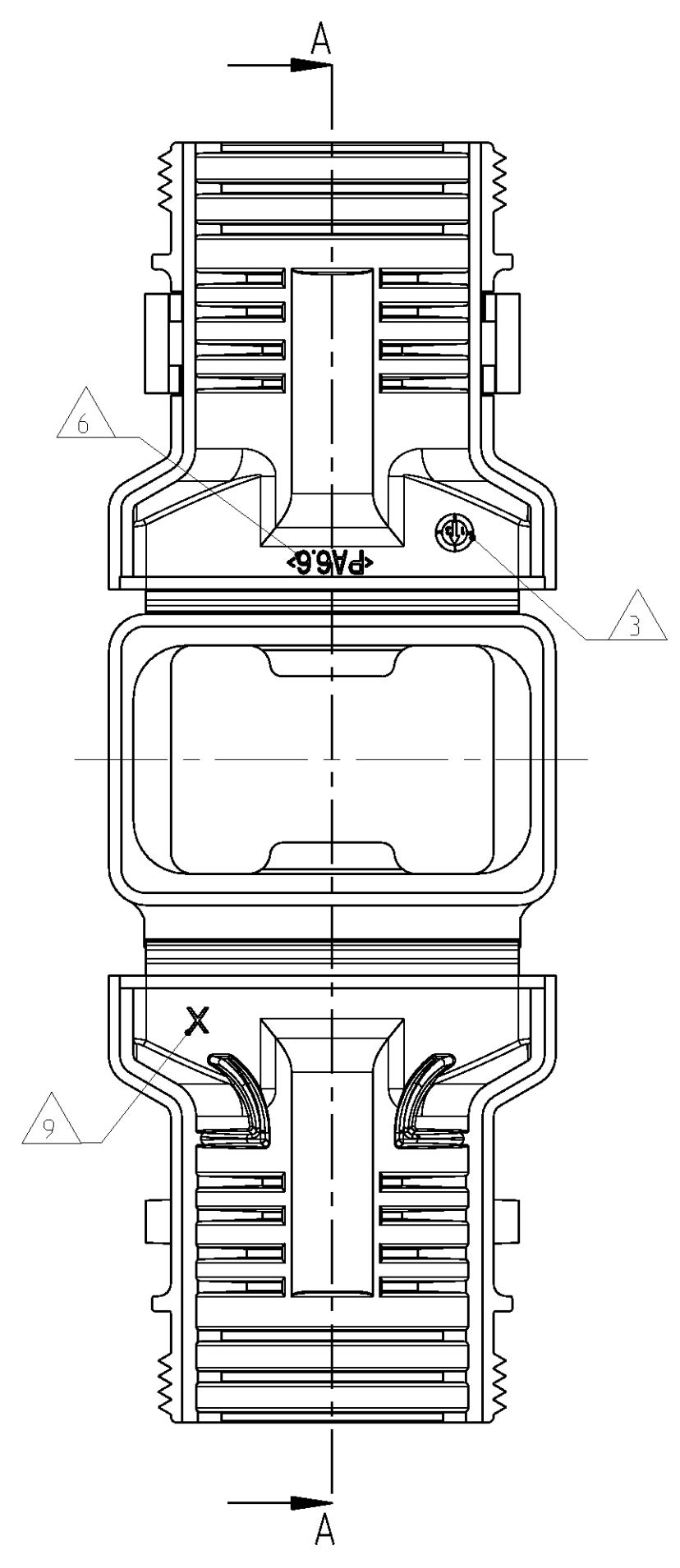
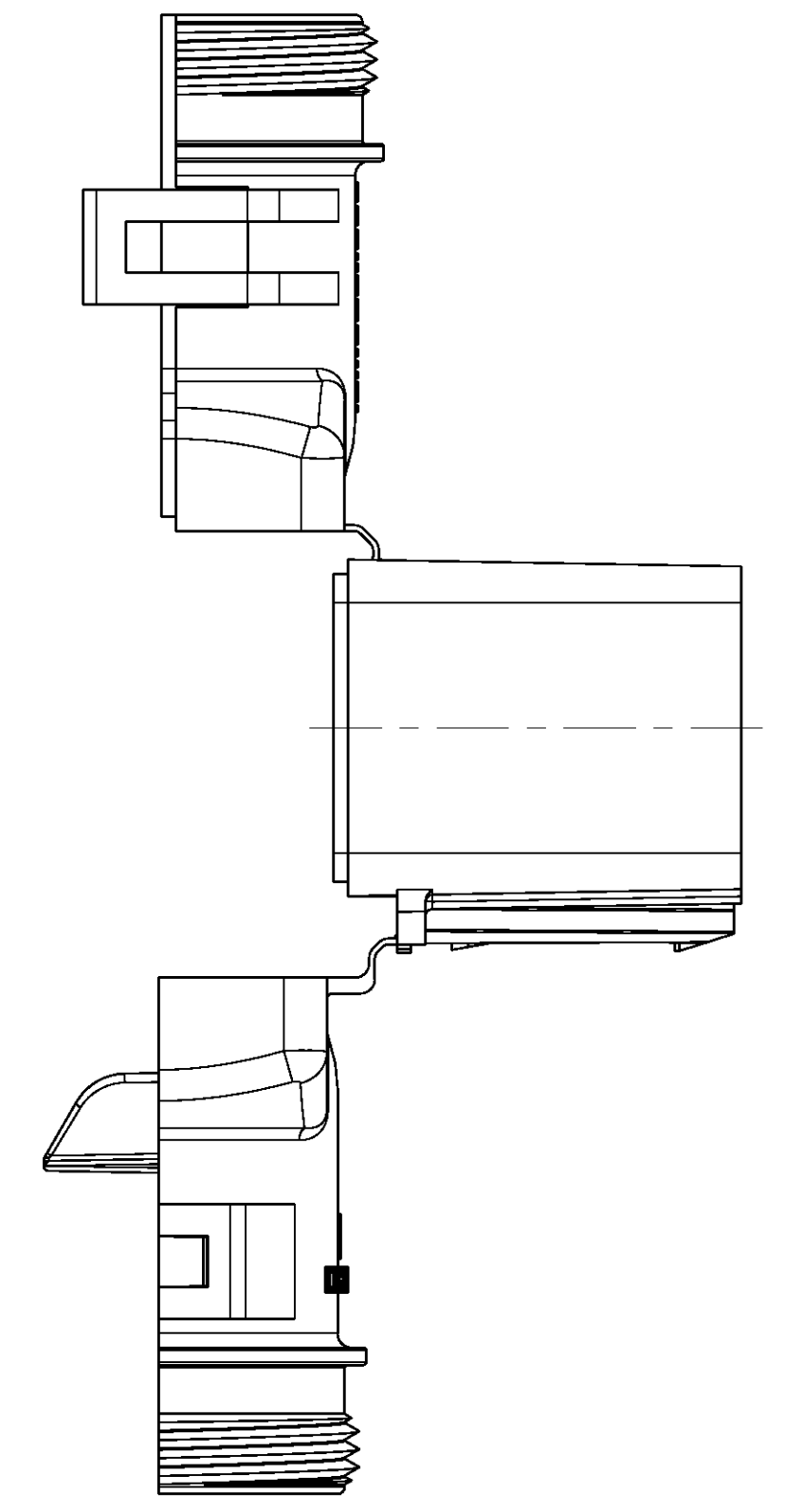
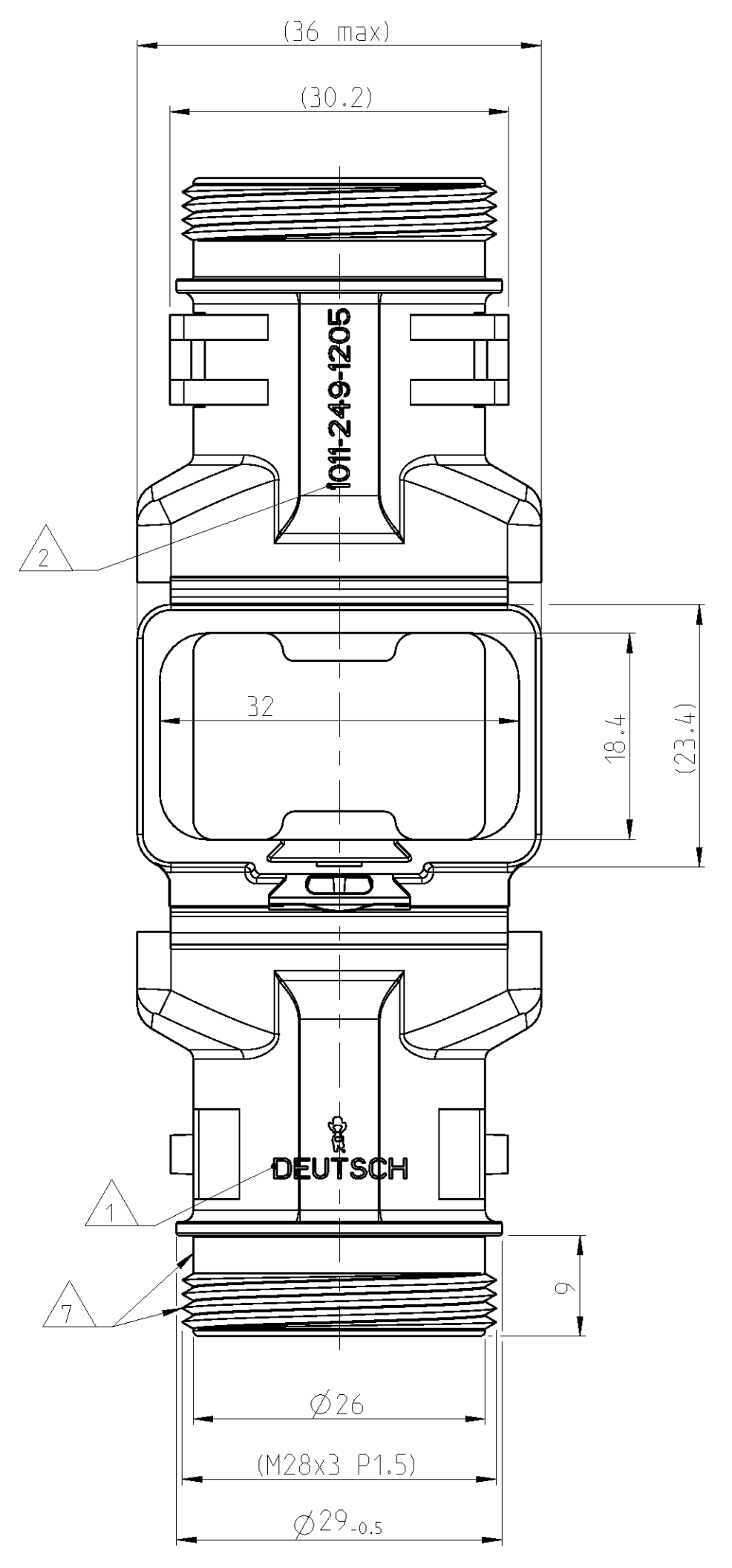


LOC	DIST	REV	DATE	APPV
A1	-	A	16APR2013	AS CE

11 DELIVERY CONDITION AS SHOWN
 Lieferzustand wie gezeigt

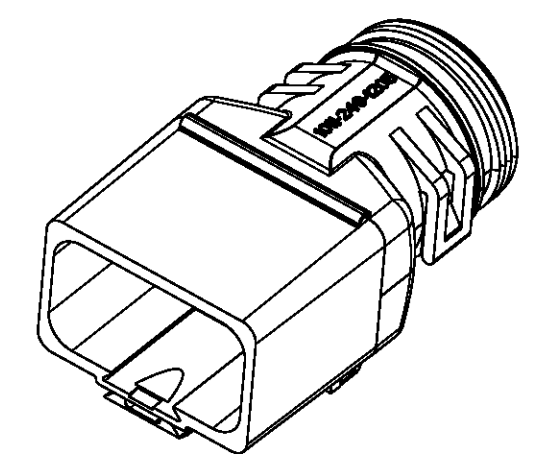
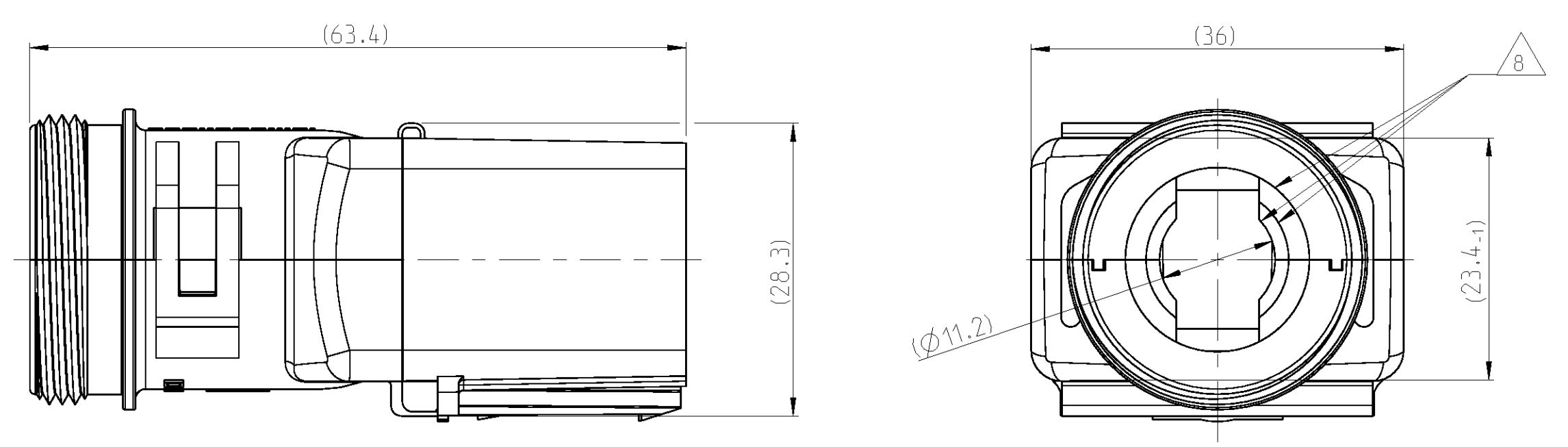


SECTION A-A
 Schnitt
 SCALE 5:1
 Maßstab

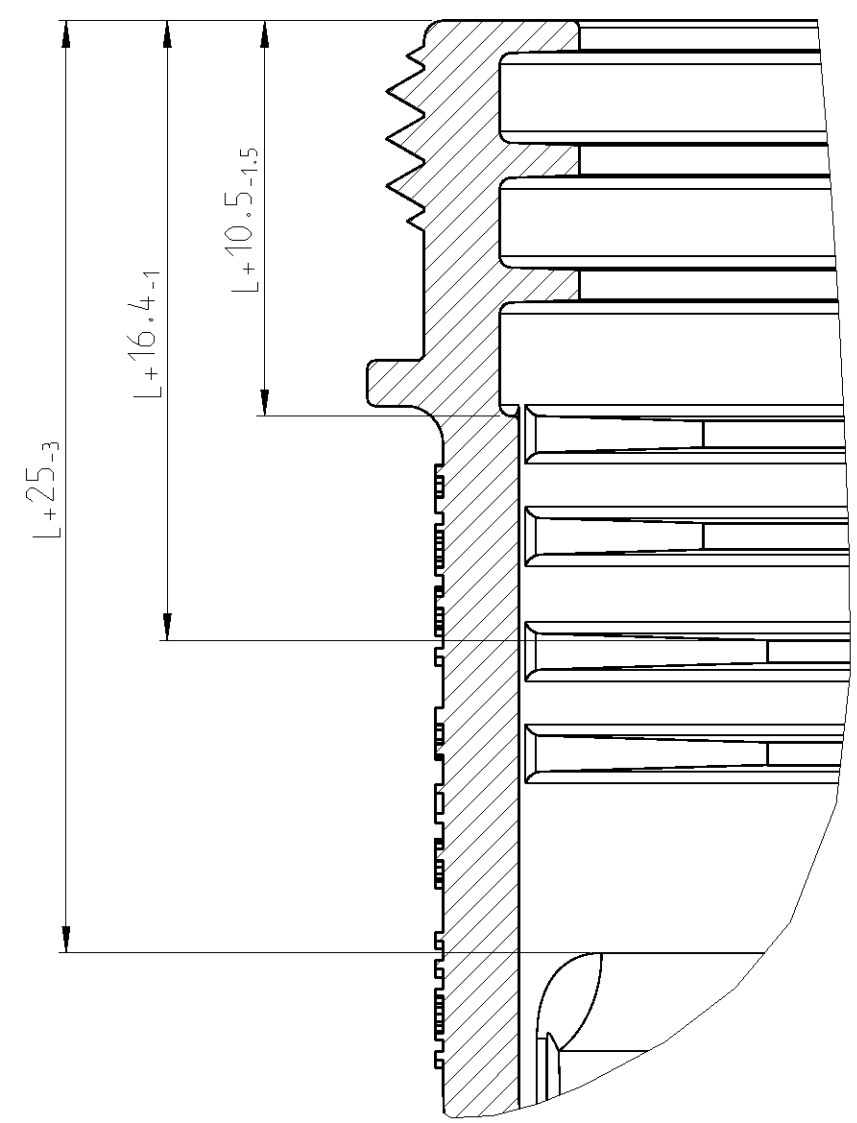
NOTES
 Bemerkungen

- 1 DEUTSCH LOGO
DEUTSCH Logo
- 2 DEUTSCH PART-NO
DEUTSCH Teil-Nr.
- 3 PRODUCTION DATE
Produktionsdatum
- 4 BULK PACKAGING IN PLASTIC BAG
Schuetztgut im Plastikbeutel
- 5 MALFUNCTION CAUSED BY LAQUER IS
NOT COVER BY TE WARRANTY
Funktionsbeeinträchtigung durch Lackieren liegt
nicht im Einfluss und Gewährleistungsumfang von TE
- 6 MATERIAL MARKING ACCORDING TO VDA 260
Werkstoffkennzeichnung nach VDA 260
- 7 FOR HEAT-SHRINK TUBING AND TUBE WITH TIE WRAP
Fuer Schrumpfschlauch und Schlauch mit Kabelschelle
- 8 FOR CORRUGATED TUBES: NW 10/13/17
Fuer Wellrohre: NW 10/13/17
- 9 MOULD CAVITY MARKING (IF NECESSARY)
Nestmarkierung (falls notwendig)
- 10 MATED WITH ALL MODIFICATION OF DT04-12P
(WITHOUT ANY WELDED / MOUNTED PARTS)
Passend zu allen Varianten von DT04-12P
(ohne verschweißte / montierte Teile)
- 11 BASED ON THE HINGE MECHANISM OF THE CAP.
THE DELIVERY CONDITION CAN BE DIFFERENT
TO THE SHOWN DELIVERY CONDITION.
Basierend auf den Klappmechanismus der Kappe, kann der
Lieferzustand von der dargestellten Ansicht abweichen.

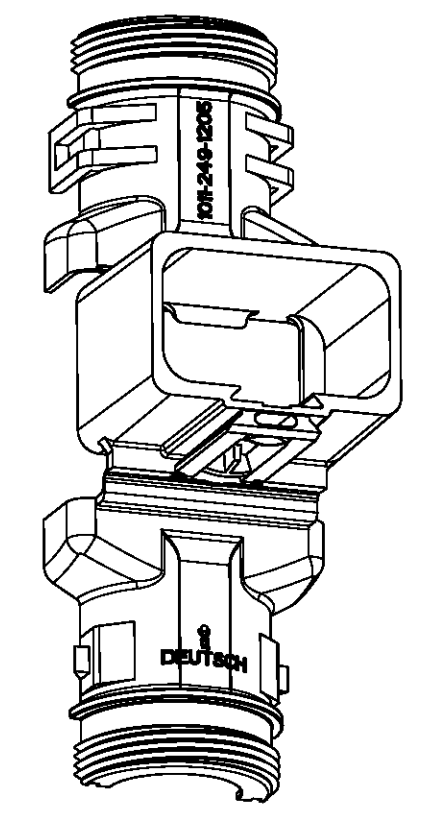
CLOSED (MOUNTED) CONDITION AS SHOWN
 Geschlossener (montierter) Zustand wie gezeigt



SCALE 1:1
 Maßstab



L+ = ADD LENGTH FOR CORRUGATED TUBE
 zus. Länge des Wellrohres



SCALE 1:1
 Maßstab

ORDER-NO. Bestell-Nr.	REV.	WEIGHT (g)	MATERIAL	COLOUR Farbe	DESCRIPTION Beschreibung	ITEM
1011-249-1205	A	17.76	NYLON 6/6	BLACK schwarz	COVER WITHOUT STRAIN RELIEF Kappe ohne Zugentlastung	1

TOLERANCES UNLESS OTHERWISE SPECIFIED ACC. TO DIN 16901-140 CENTRIC TO NOMINAL DIMENSION, EDITION PREZ-IT SHALL APPLY. Freimasttoleranzen nach DIN 16901-140. Es gilt die Ausgabe 1992-15.																									
DIESE ZEICHNUNG IST EIN KONTROLLIERTES DOKUMENT. BEMASSUNGEN UND TOLERANZEN GEMAESS GPS (ISO STANDARDS).																									
THIS DRAWING IS A CONTROLLED DOCUMENT. DIMENSIONING AND TOLERANCING PER GPS (ISO STANDARDS)																									
DIMENSIONS: MASSENMESSEN mm	TOLERANCES UNLESS OTHERWISE SPECIFIED: ALLGEMEINTOLERANZEN NACH ISO 8015																								
<table border="1"> <tr><td>1</td><td>PLC</td><td>±0.1</td></tr> <tr><td>2</td><td>PAC</td><td>±0.1</td></tr> <tr><td>3</td><td>PAC</td><td>±0.1</td></tr> <tr><td>4</td><td>PLC</td><td>±0.1</td></tr> </table>	1	PLC	±0.1	2	PAC	±0.1	3	PAC	±0.1	4	PLC	±0.1	<table border="1"> <tr><td>1</td><td>PLC</td><td>±0.1</td></tr> <tr><td>2</td><td>PAC</td><td>±0.1</td></tr> <tr><td>3</td><td>PAC</td><td>±0.1</td></tr> <tr><td>4</td><td>PLC</td><td>±0.1</td></tr> </table>	1	PLC	±0.1	2	PAC	±0.1	3	PAC	±0.1	4	PLC	±0.1
1	PLC	±0.1																							
2	PAC	±0.1																							
3	PAC	±0.1																							
4	PLC	±0.1																							
1	PLC	±0.1																							
2	PAC	±0.1																							
3	PAC	±0.1																							
4	PLC	±0.1																							
FINISH/SCHLEIFFLÄCHE FARBE SEE TABLE Siehe Tabelle	WEIGHT GEWICHT SEE TABLE Siehe Tabelle																								

STE TE Connectivity

NAME: COVER, DT04-12P-BS180
 Kappe, DT04-12P-BS180
 BACKSHELL STRAIGHT (180 DEGREE)

SIZE: A1 CASE CODE: 00779 DRAWING NO.: 1011-249-1205
 SCALE: 2:1 SHEET: 1 OF 1 REV: A