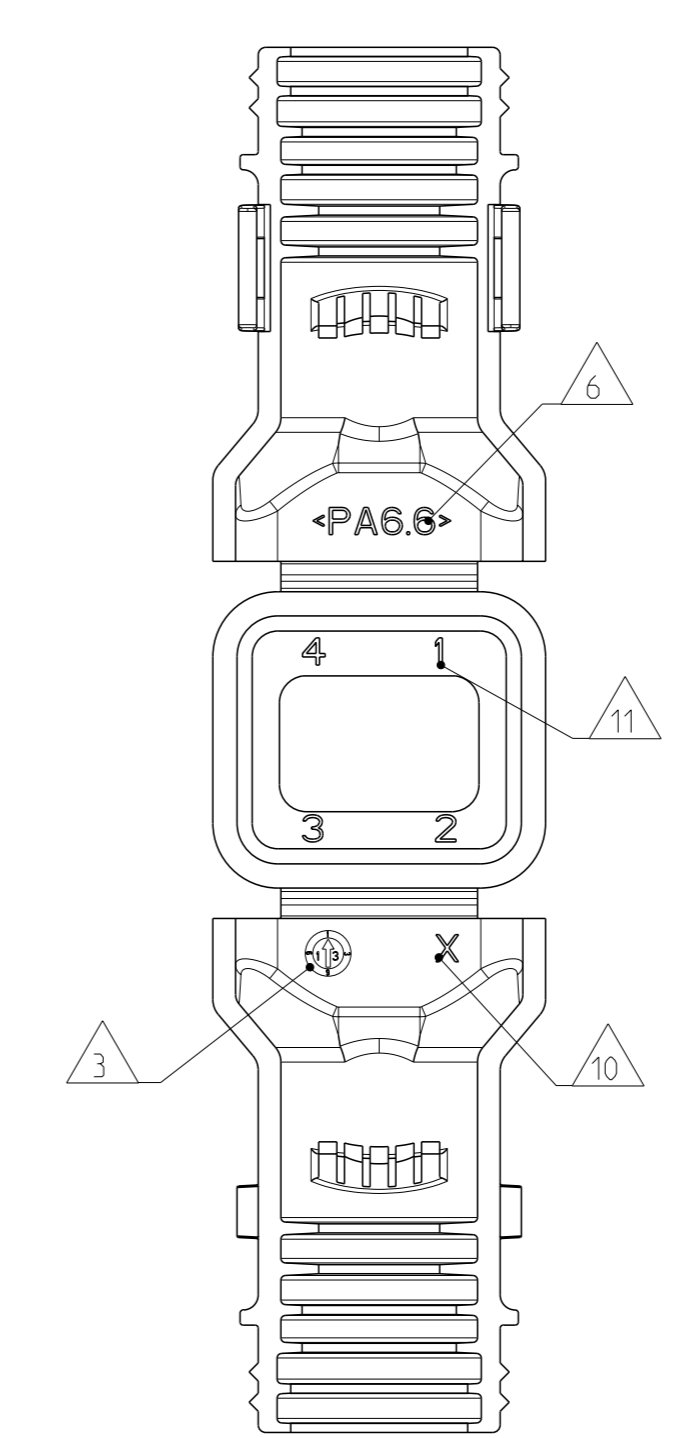
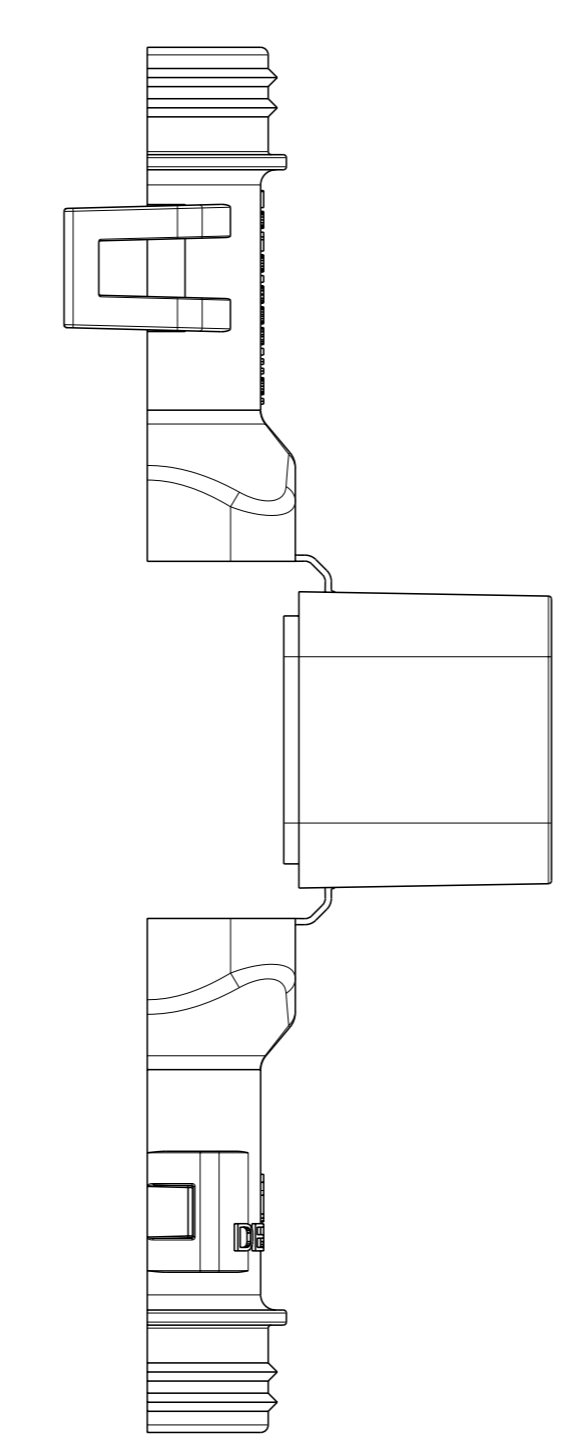
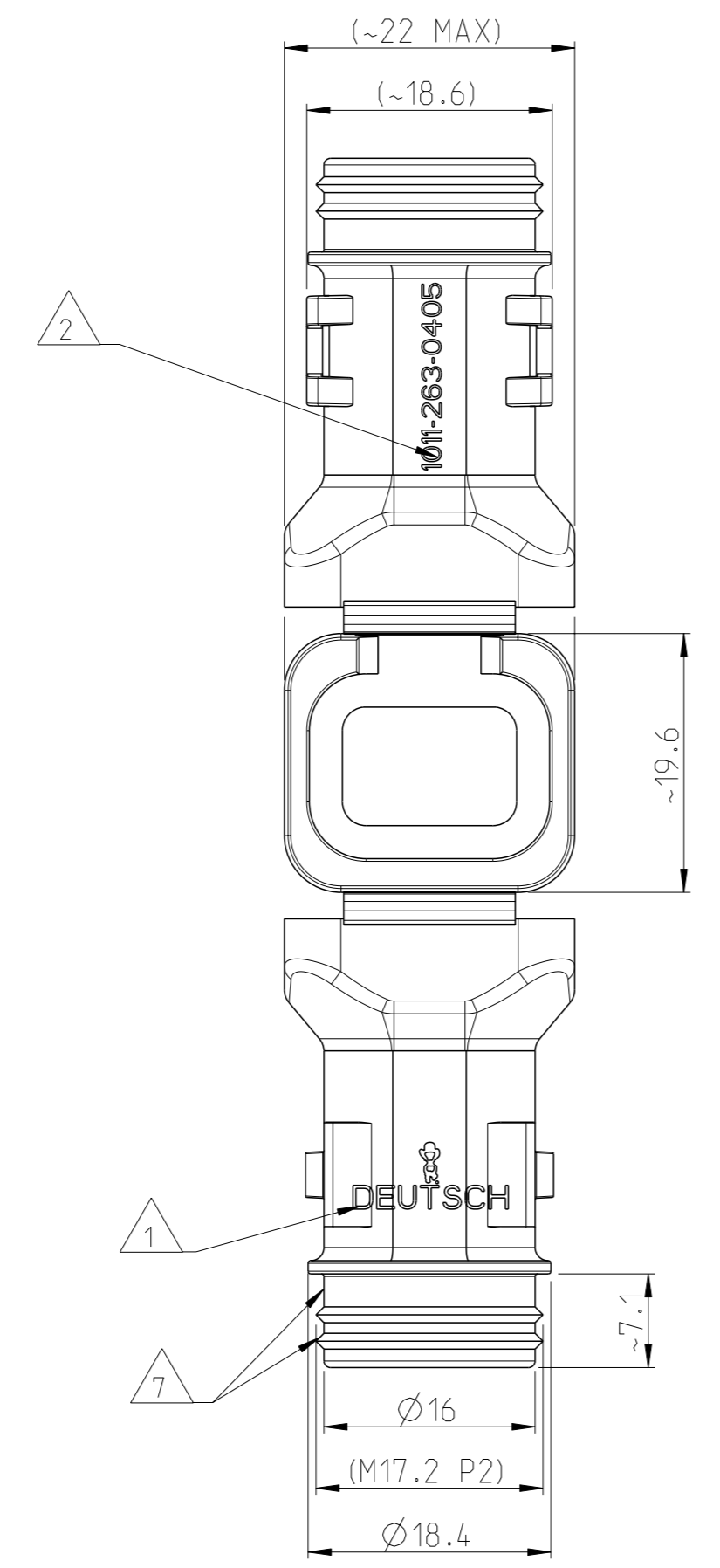


LOC	DIST	REV	DATE	OWN	APVD
A1	-	A	18FEB2013	RD	CE
		B	16MAY2014	KP	CF

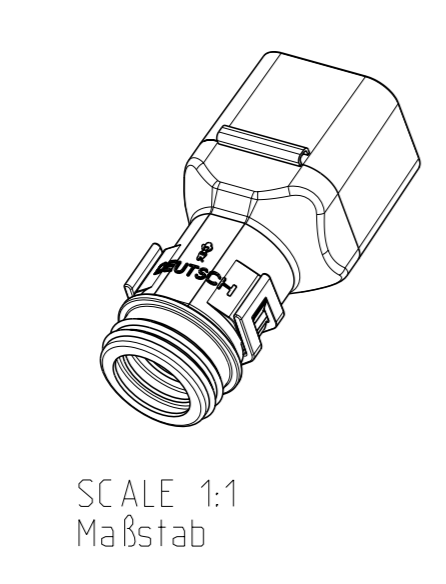
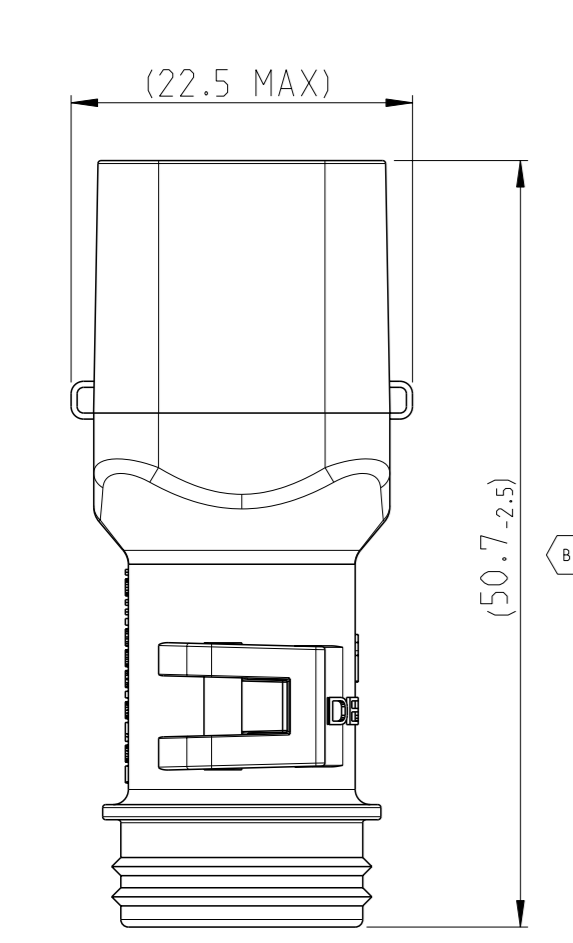
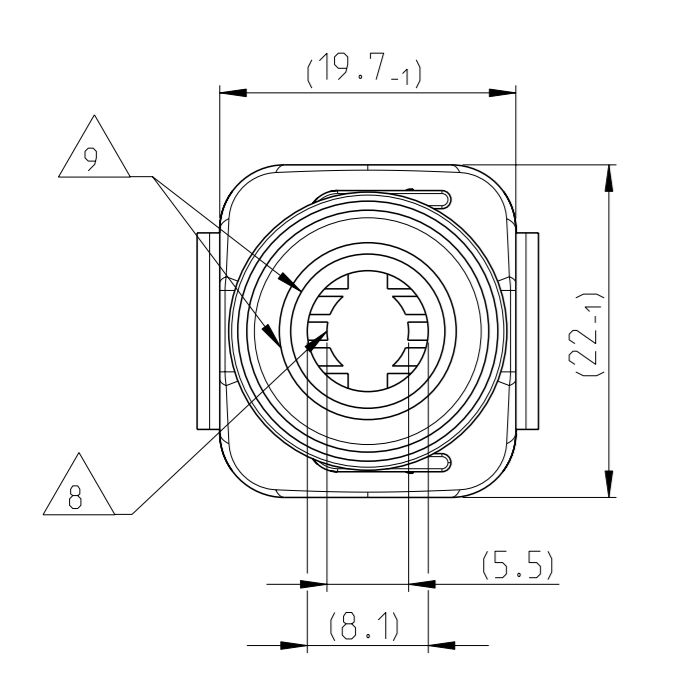
13 DELIVERY CONDITION AS SHOWN
 Lieferzustand wie gezeigt



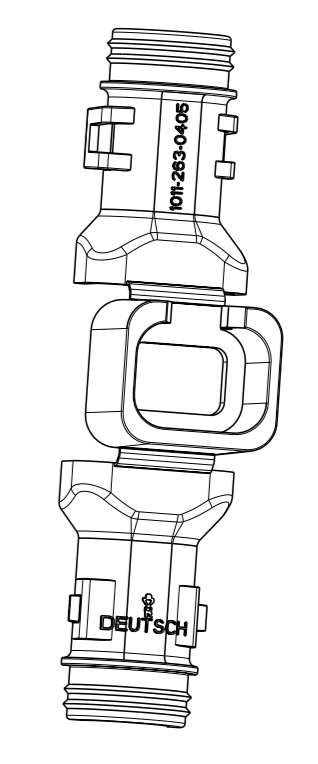
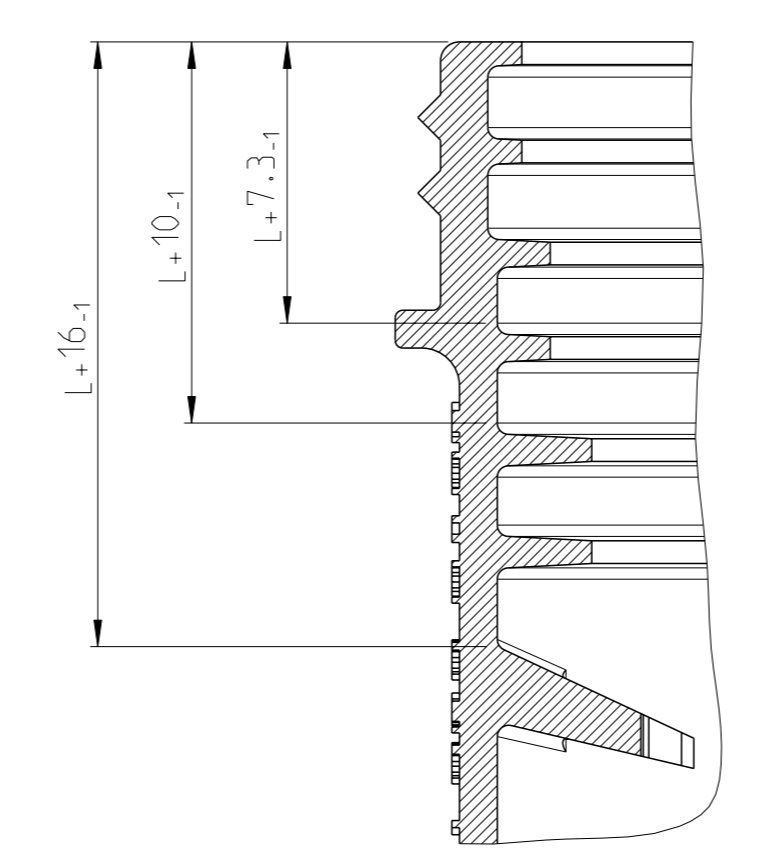
NOTES
 Bemerkungen

- 1 DEUTSCH LOGO
DEUTSCH Logo
- 2 DEUTSCH PART-NO
DEUTSCH Teil-Nr.
- 3 PRODUCTION DATE
Produktionsdatum
- 4 BULK PACKAGING IN PLASTIC BAG
Schuetftgut im Plastikbeutel
- 5 MALFUNCTION CAUSED BY LAQUER IS
NOT COVER BY TE WARRANTY
Funktionsbeeintraehtigung durch Lackieren liegt
nicht im Einfluss und Gewährleistungsumfang von TE
- 6 MATERIAL MARKING ACCORDING TO VDA 260
Werkstoffkennzeichnung nach VDA 260
- 7 FOR HEAT-SHRINK TUBING AND TUBE WITH TIE WRAP
Fuer Schrumpfschlauch und Schlauch mit Kabelschelle
- 8 STRAIN RELIEF FOR SHEATED CABLES
Zugentlastung fuer Mantelkabel
FRÜM / von Ø6.0 UP TO / bis Ø8.2
- 9 FOR CORRUGATED TUBES: NW 6/7.5/8.5/10
Fuer Wellrohre: NW 6/7.5/8.5/10
- 10 MOULD CAVITY MARKING (IF NECESSARY)
Nestmarkierung (falls notwendig)
- 11 CAVITY MARKING
Kammerbezeichnung
- 12 MATED WITH ALL MODIFICATION OF DT06-4S
(WITHOUT ANY WELDED / MOUNTED PARTS)
Passend zu allen Varianten von DT06-4S
ohne verschweißte / montierte Teile
- 13 BASED ON THE HINGE MECHANISM OF THE CAP.
THE DELIVERY CONDITION CAN BE DIFFERENT
TO THE SHOWN DELIVERY CONDITION.
Basierend auf den Klappmechanismus der Kappe, kann der
Lieferzustand von der dargestellten Ansicht abweichen.

CLOSED (MOUNTED) CONDITION AS SHOWN
 Geschlossener (montierter) Zustand wie gezeigt



SECTION A-A
 Schnitt
 SCALE 5:1
 Maßstab



TOLERANCES UNLESS OTHERWISE SPECIFIED ACC. TO DIN 16091-14.0 CENTRIC TO NOMINAL DIMENSION, EDITION 1982-11 SHALL APPLY. Freimassstoleranzen nach DIN 16091-14.0. Es gilt die Ausgabe 1982-11.		DIESE ZEICHNUNG IST EIN KONTROLLIERTES DOKUMENT. BEMASSUNGEN UND TOLERANZEN GEMAES GPS (ISO STANDARDS).	
THIS DRAWING IS A CONTROLLED DOCUMENT. DIMENSIONING AND TOLERANCING PER GPS (ISO STANDARDS).		DWN D. RAJASHEKAR 18FEB2013	NAME C. FERWEIN 19FEB2013
DIMENSIONS: MASSENHEITEN: mm	TOLERANCES UNLESS OTHERWISE SPECIFIED: ALLEGEOMETRIEN ACC. TO ISO 8015	APVD C. FERWEIN 19FEB2013	PRODUCT SPEC PRODUKTSPEZ.
APPLICATION SPEC VERARBEITUNGSSPEZ.		RESTRICTED TO NUR FÜR	SCALE MAßSTAB

ORDER-NO. Bestell-Nr.	REV.	WEIGHT (g)	MATERIAL	COLOUR Farbe	DESCRIPTION Beschreibung	ITEM
1011-263-0405	B	6.88	NYLON 6/6	BLACK schwarz	COVER WITH STRAIN RELIEF Kappe mit Zugentlastung	1

TE TE Connectivity	
COVER, DT06-4S-BS180 Kappe, DT06-4S-BS180 BACKSHELL STRAIGHT (180DEG)	RESTRICTED TO NUR FÜR
SCALE MAßSTAB 2:1	SHEET BLATT 1 OF 1
REV B	