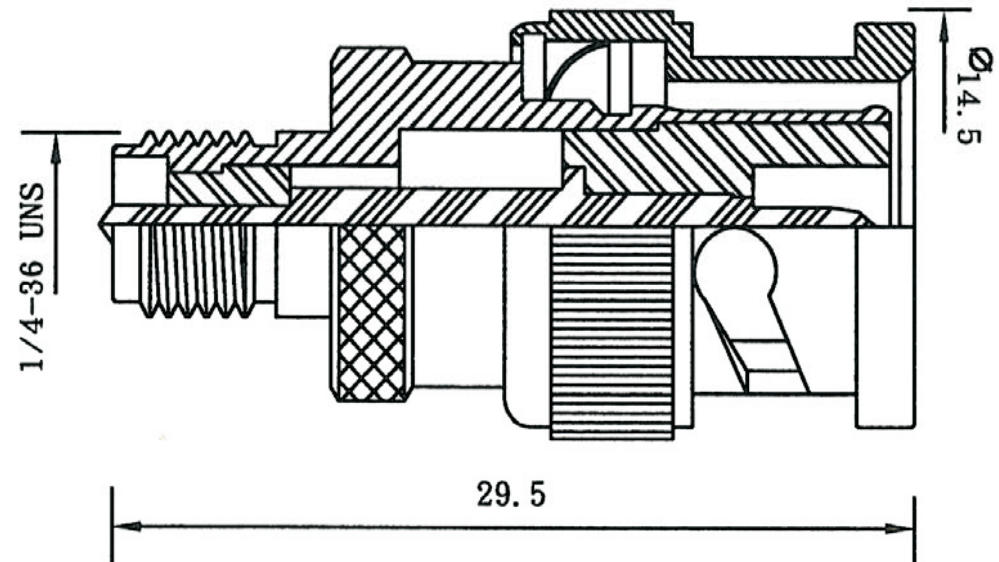


Artikel-Nr.: 1456256

Bez.: Adapter BNC-Stecker auf Reverse SMA-Kupplung , vergoldet

1. BRASS PER JIS-C3604
2. TEFLON MIL-P-19468
3. CONNECTOR INTERFACE PER MIL-STD-348A
4. PART TO BE CLEAN AND FREE BURRS
5. NICKEL PL 70  $\mu$ " THICK OVER COPPER STRIKE
6. GOLD PL 1-3 $\mu$ " OVER NICKEL PL 70  $\mu$ " THICK OVER COPPER STRIKE

|    |             |          |        |
|----|-------------|----------|--------|
| 4  | Shell       | Brass    | Gold   |
| 3  | Insulator   | Teflon   | White  |
| 2  | Contact     | Brass    | Gold   |
| 1  | Body        | Brass    | Gold   |
| No | Description | Material | Finish |



[www.bkl-electronic.de](http://www.bkl-electronic.de)

Technische Änderungen vorbehalten. Ausführungen können variieren. Sollten Sie ein Muster benötigen kontaktieren Sie uns bitte.

BKL-ELECTRONIC Kreimendahl GmbH • Märkenstück 14 • 58509 Lüdenscheid

Tel: +49 (0)2351-3621-0 • Fax: +49 (0)2351-3621-29 • [info@bkl-electronic.de](mailto:info@bkl-electronic.de)

