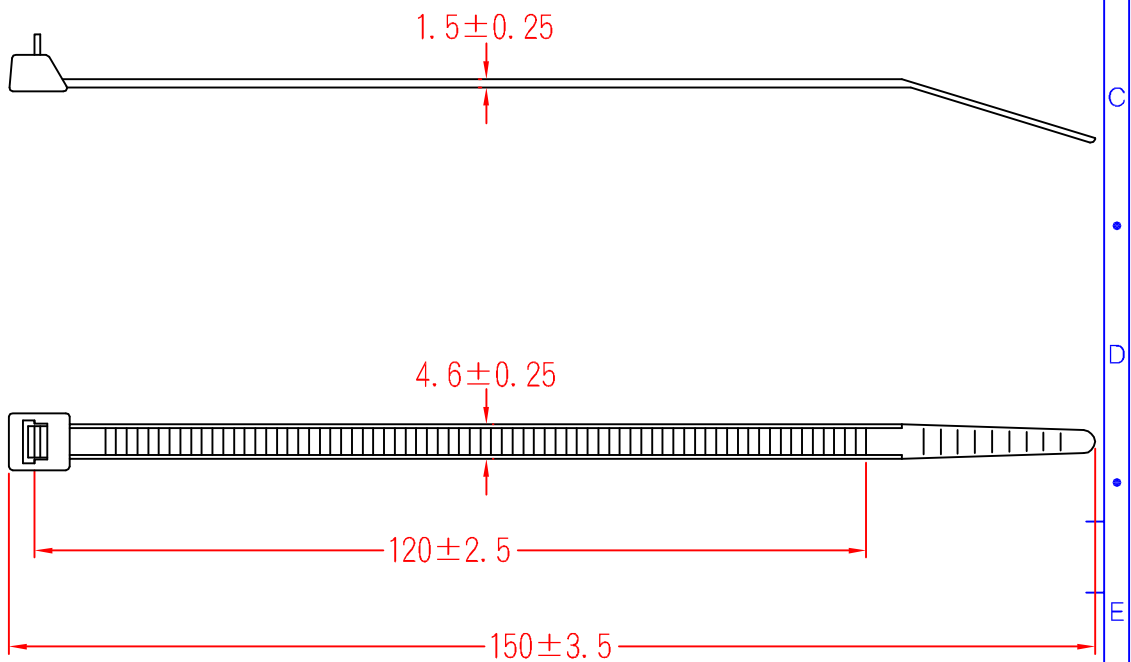


RCV-150



承認
KSS
101.07.12
邱平裕

審查

製圖
KSS
101.07.12
謝文通

設計

中文名
可退式繫線帶

MATERIAL UL 94V-2
NYLON 66

ITEM NO.
RCV-150

SCALE

FINISH

NAME

RELEASESIBLE CABLE TIE

使用機種



(. .)

TOLERANCE
AS FIGURE



07-12-2012
DATE

REVISIONS

K001

R.NO.



凱士士企業股份有限公司

請勿實測圖面