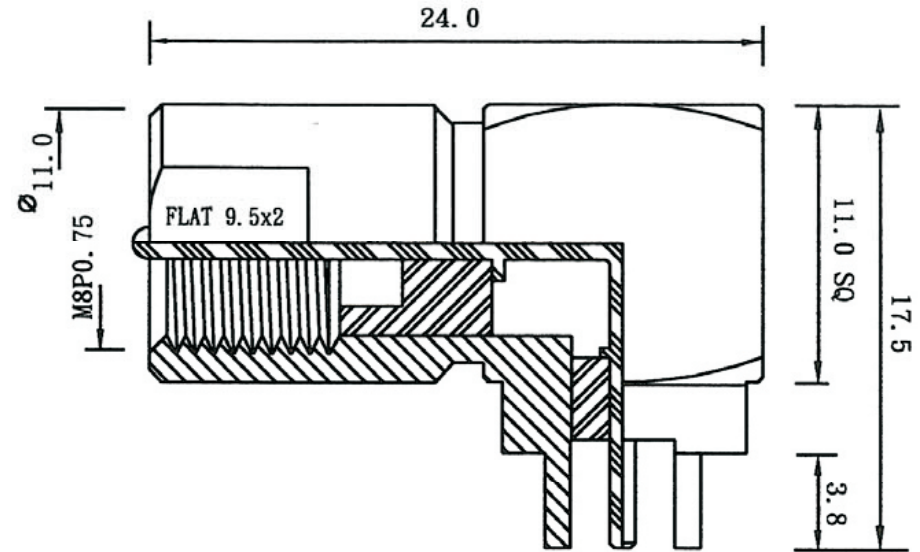
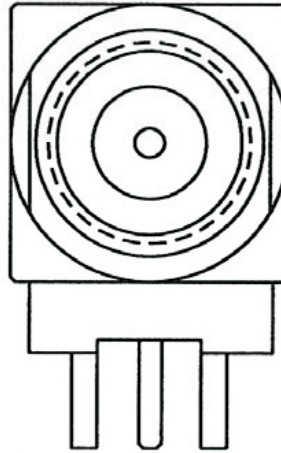


Artikel-Nr.: 1460733

Bez.: FME-Einbaustecker, 50 Ohm, Teflon-Isolation, Printmontage 90°

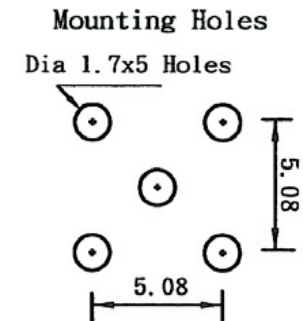
Impedance	50 $\Omega$
Frequency range	0-3 GHz
VSWR (straight connectors)	$\leq 1.22$ typ
Insulation resistance	$\geq 5 \times 10^3$ M $\Omega$
Center contact resistance	$\leq 10.0$ m $\Omega$
Outer contact resistance	$\leq 5.0$ m $\Omega$
Test voltage	1000V rms
Working voltage	500 V rms
Insertion loss(dB)	$\leq 0.1$ dB max/1GHz typ



NOTE: FINISH (PLATING THICKNESS IN MICRO-INCHES)

1. BODY/CONTACT: BRASS PER JIS-C3604
2. INSULATION: TEFLON PER ASTM D1457 AND ASTM D1710
3. CONNECTOR INTERFACE PER MIL-STD-348A
4. PART TO BE CLEAN AND FREE BURRS
5. NICKEL PL 70  $\mu$ " THICK OVER COPPER STRIKE
6. GOLD PL 1-3 $\mu$ " OVER NICKEL PL 70  $\mu$ " THICK OVER COPPER STRIKE

3	Insulator	Teflon	White
2	Contact	Brass	Gold
1	Body	Brass	Nickel
No	Description	Material	Finish



# www.bkl-electronic.de

Die Angaben auf unseren Datenblättern erfolgen nach bestem Wissen. Sie sind nur ein unverbindlicher Hinweis und dienen als Anhaltspunkt für Planungen. Sie befreien den Anwender nicht von eigener Prüfung der von uns gelieferten Produkte auf ihre Eignung für die beabsichtigten Anwendungszwecke. Änderungen behalten wir uns vor, falls neue Erkenntnisse dies erforderlich machen. Ausführungen können variieren. Sollten Sie ein Muster benötigen kontaktieren Sie uns bitte.

BKL-ELECTRONIC Kreimendahl GmbH • Märkenstück 14 • 58509 Lüdenscheid

Tel: +49 (0)2351-3621-0 • Fax: +49 (0)2351-3621-29 • info@bkl-electronic.de

