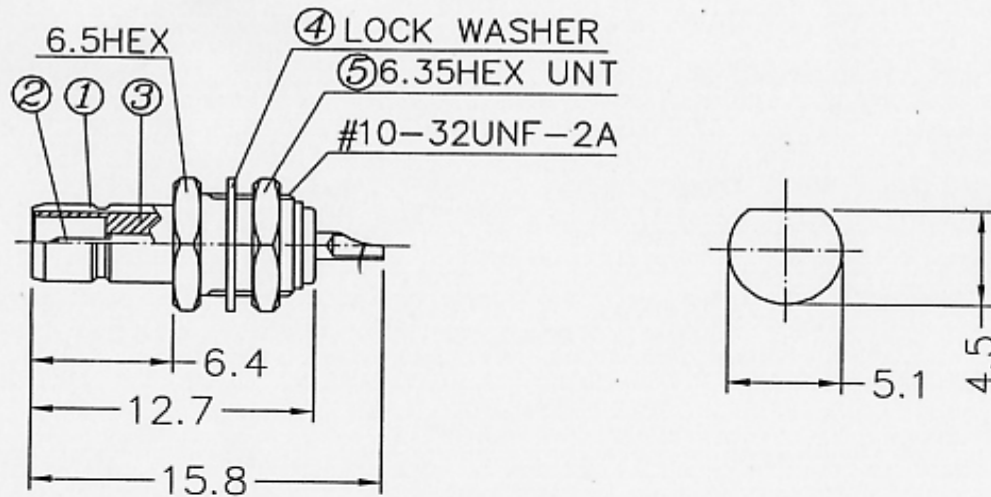


Artikel-Nr.: 0411031

Bez.: SMB-Einbaubuchse, LötAusführung, Einlochmontage, 50 Ω



MATERIAL AND FINISH

- ① BRASS/ 5μ" GOLDEN PLANTED
- ② BRASS/30μ" GOLDEN PLANTED
- ③ TEFLON

Dimensions Are In Millimeters  
Unless Otherwise Specified

Tolerances

0.5-6	= ± 0.2
6-30	= ± 0.4
30-120	= ± 0.6
120-315	= ± 1.0
315-1000	= ± 1.6
1000-2000	= ± 2.4

[www.bkl-electronic.de](http://www.bkl-electronic.de)

Technische Änderungen vorbehalten. Ausführungen können variieren. Sollten Sie ein Muster benötigen kontaktieren Sie uns bitte.

BKL-ELECTRONIC Kreimendahl GmbH • Märkenstück 14 • 58509 Lüdenscheid

Tel: +49 (0)2351-3621-0 • Fax: +49 (0)2351-3621-29 • [info@bkl-electronic.de](mailto:info@bkl-electronic.de)

