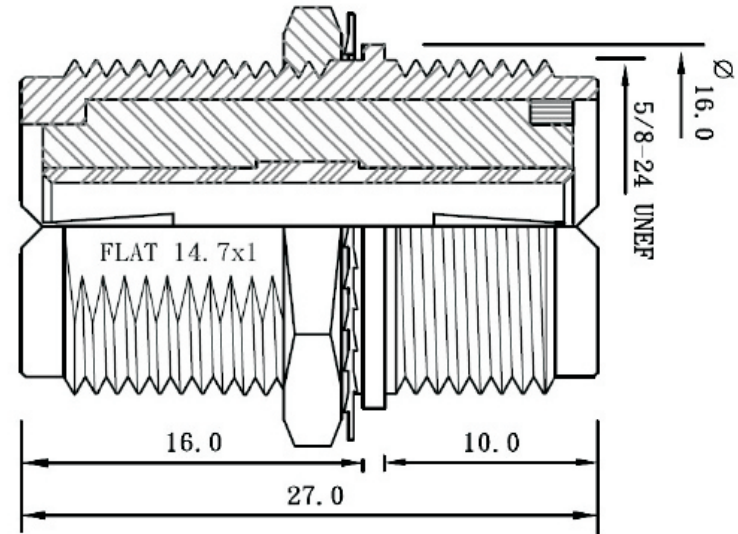


Artikel-Nr.: 1460751

Bez.: Einbauadapter, UHF-Kupplung auf UHF-Kupplung



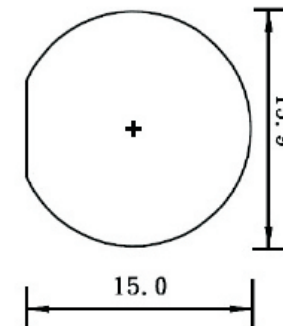
Impedance	Non-constant
Frequency range	0 - 300 MHz
Voltage rating	500 Volts peak
Cable affixment	Braid solder, Solderless clamp. Set screw clamp and crimp
Mating	5/8-24 UNEF thread coupling
Temperature range	-45°C - 85°C

NOTE: FINISH (PLATING THICKNESS IN MICRO-INCHES)

1. BRASS PER JIS-C3604
2. CONNECTOR INTERFACE PER MIL-STD-348A
3. PART TO BE CLEAN AND FREE BURRS
4. NICKEL PL 70 u" THICK PLATING
5. GOLD PL 1-3 u" OVER NICKEL PL 70 u" THICK PLATING

5	Nut	Brass	Nickel
4	Washer	Brass	Nickel
3	Insulator	Delrin	White
2	Contact	Brass <sup>Ⓟ</sup>	Gold
1	Body	Brass	Nickel
No	Description	Material	Finish

Recommended  
Panel Cut-Off



[www.bkl-electronic.de](http://www.bkl-electronic.de)

Die Angaben auf unseren Datenblättern erfolgen nach bestem Wissen. Sie sind nur ein unverbindlicher Hinweis und dienen als Anhaltspunkt für Planungen. Sie befreien den Anwender nicht von eigener Prüfung der von uns gelieferten Produkte auf ihre Eignung für die beabsichtigten Anwendungszwecke. Änderungen behalten wir uns vor, falls neue Erkenntnisse dies erforderlich machen. Ausführungen können variieren. Sollten Sie ein Muster benötigen kontaktieren Sie uns bitte.

BKL-ELECTRONIC Kreimendahl GmbH • Märkenstück 14 • 58509 Lüdenscheld

Tel: +49 (0)2351-3621-0 • Fax: +49 (0)2351-3621-29 • [info@bkl-electronic.de](mailto:info@bkl-electronic.de)

