

Artikel-Nr.: 1460760

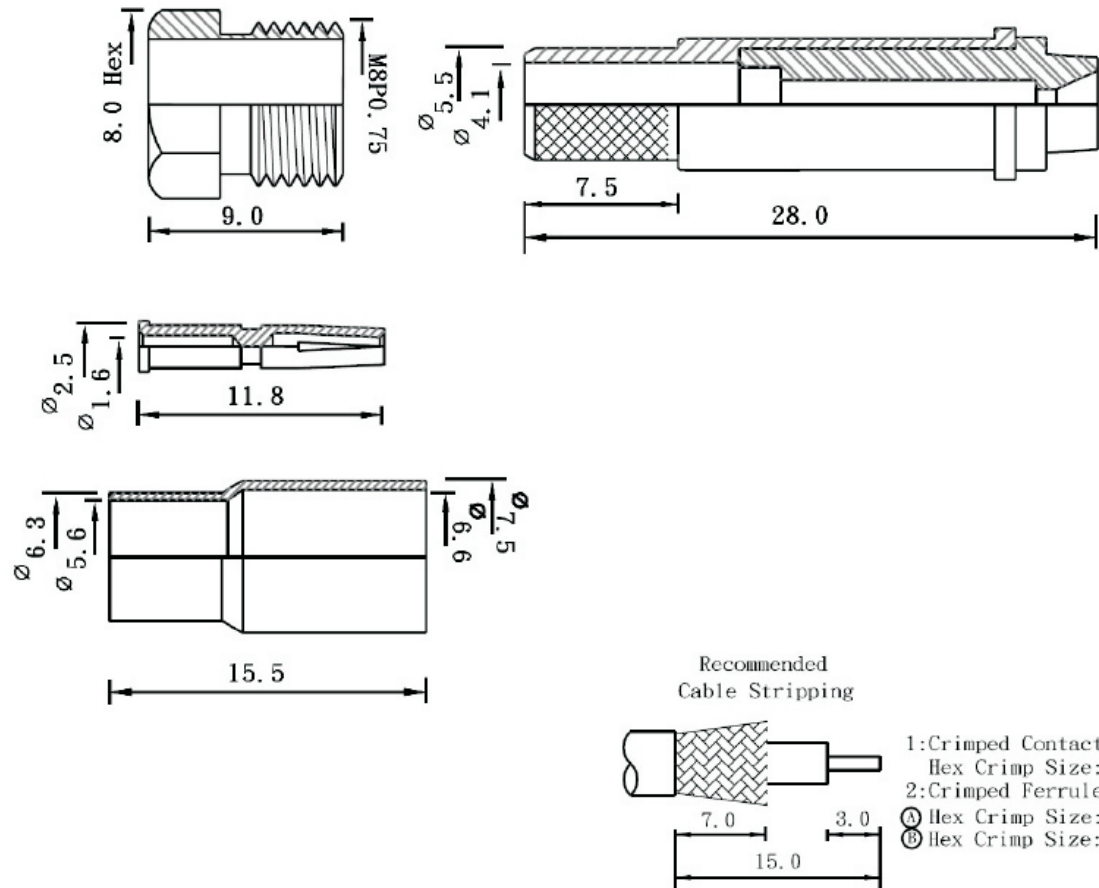
Bez.: FME-Kupplung, Crimpausführung, 50 Ohm, Teflon-Isolation, Belden H155

Impedance	50 Ω
Frequency range	0-3 GHz
VSWR (straight connectors)	≤ 1.22 typ
Insulation resistance	≥ 5 x 10 ³ MΩ
Center contact resistance	≤ 10.0 mΩ
Outer contact resistance	≤ 5.0 mΩ
Test voltage	1000V rms
Working voltage	500 V rms
Insertion loss(dB)	≤ 0.1dB max/1GHz typ

NOTE: FINISH (PLATING THICKNESS IN MICRO-INCHES)

1. BRASS PER JIS-C3604
2. TEFLON MIL-P-19468
3. CONNECTOR INTERFACE PER MIL-STD-348A
4. PART TO BE CLEAN AND FREE BURRS
5. NICKEL PL 70 μ" THICK PLATING
6. GOLD PL 1-3μ" OVER NICKEL PL 70 μ" THICK PLATING

5	Ferrule	Brass	Nickel
4	Nut	Brass	Nickel
3	Insulator	Teflon	White
2	Contact	Brass	Gold
1	Body	Brass	Nickel
No	Description	Material	Finish



www.bkl-electronic.de

Die Angaben auf unseren Datenblättern erfolgen nach bestem Wissen. Sie sind nur ein unverbindlicher Hinweis und dienen als Anhaltspunkt für Planungen. Sie befreien den Anwender nicht von eigener Prüfung der von uns gelieferten Produkte auf ihre Eignung für die beabsichtigten Anwendungszwecke. Änderungen behalten wir uns vor, falls neue Erkenntnisse dies erforderlich machen. Ausführungen können variieren. Sollten Sie ein Muster benötigen kontaktieren Sie uns bitte.

BKL-ELECTRONIC Kreimendahl GmbH • Märkenstück 14 • 58509 Lüdenscheld

Tel: +49 (0)2351-3621-0 • Fax: +49 (0)2351-3621-29 • info@bkl-electronic.de

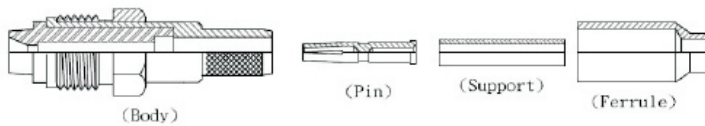


Artikel-Nr.: 1460760

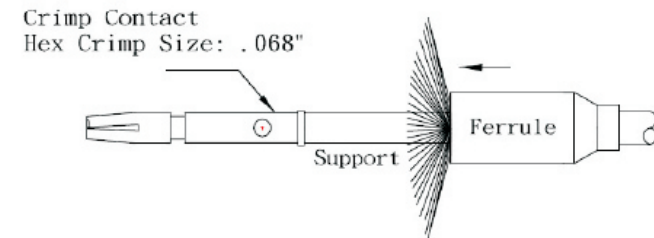
Bez.: FME-Kupplung, Crimpausführung, 50 Ohm, Teflon-Isolation, Belden H155

Cable Assembly Instructions

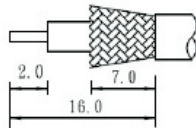
Step 1 ALL PARTS OF THE CONNECTOR ARE SHOWN, A CRIMP TOOL IS NECESSARY TO COMPLETE THE TERMINATION



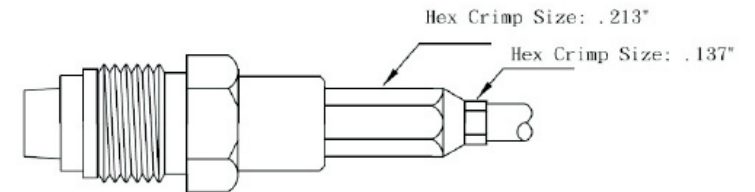
Step 3 INSERT MAIN BODY INTO BRAID AND DIELECTRIC.



Step 2 STRIP THE CABLE INNER CONDUCTOR, DIELECTRIC, BRAID, AND JACKET



Complete CRIMP THE FERRULE (Hex Crimp Size: .213" & .137")



Take the actual assembly as the standard. This drawing only provides reference.

www.bkl-electronic.de

Die Angaben auf unseren Datenblättern erfolgen nach bestem Wissen. Sie sind nur ein unverbindlicher Hinweis und dienen als Anhaltspunkt für Planungen. Sie befreien den Anwender nicht von eigener Prüfung der von uns gelieferten Produkte auf ihre Eignung für die beabsichtigten Anwendungszwecke. Änderungen behalten wir uns vor, falls neue Erkenntnisse dies erforderlich machen. Ausführungen können variieren. Sollten Sie ein Muster benötigen kontaktieren Sie uns bitte.

BKL-ELECTRONIC Kreimendahl GmbH • Märkenstück 14 • 58509 Lüdenscheid

Tel: +49 (0)2351-3621-0 • Fax: +49 (0)2351-3621-29 • info@bkl-electronic.de

