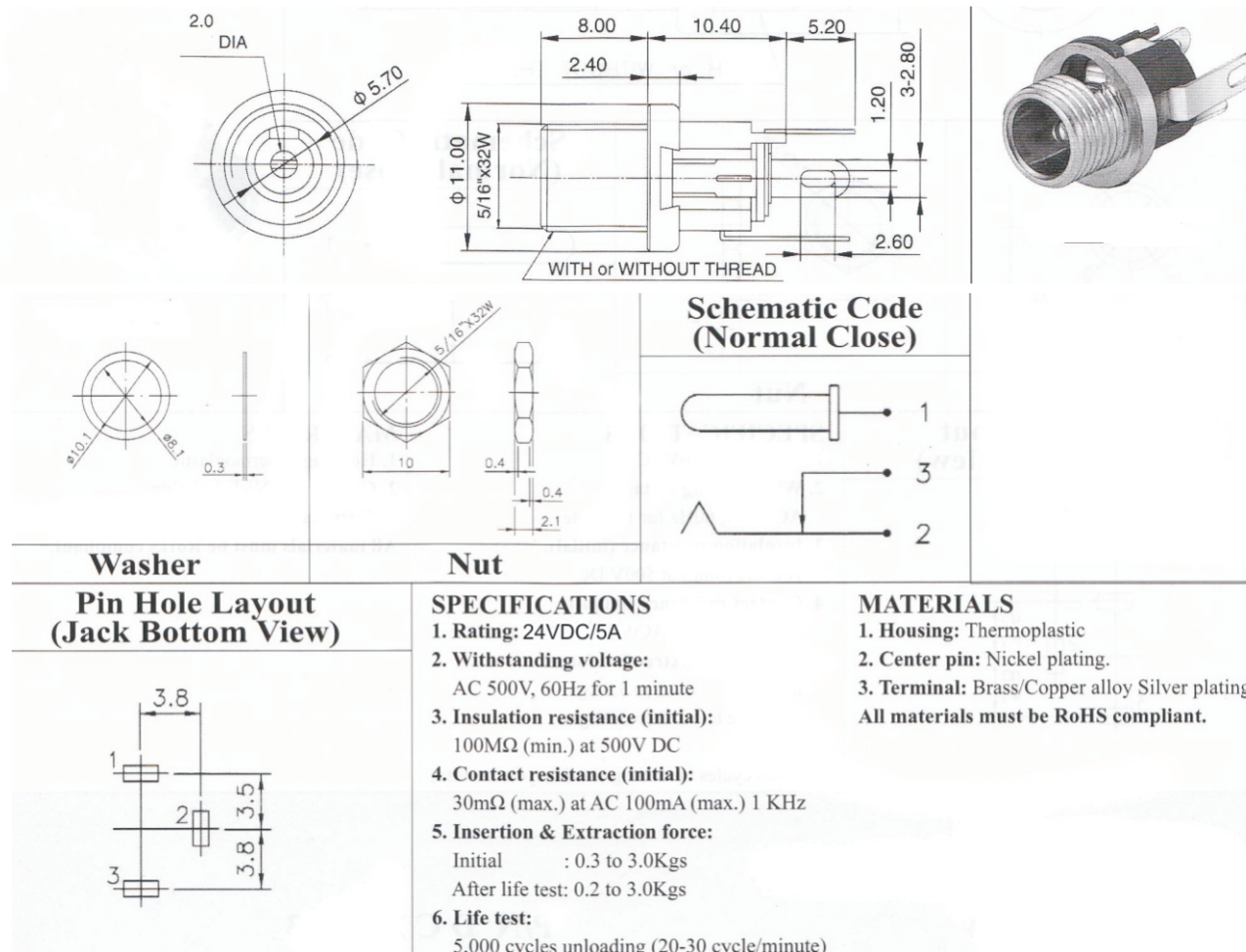


Artikel-Nr.: 1460763

Bez.: DC-Einbaubuchse, Schalter in Ruhestellung geschl., Lötkontakte, mit Gewinde für Gehäuseeinbau, Stift 2,1 mm



www.bkl-electronic.de

Technische Änderungen vorbehalten. Ausführungen können variieren. Sollten Sie ein Muster benötigen kontaktieren Sie uns bitte.

BKL-ELECTRONIC Kreimendahl GmbH • Märkenstück 14 • 58509 Lüdenscheid

Tel: +49 (0)2351-3621-0 • Fax: +49 (0)2351-3621-29 • info@bkl-electronic.de

