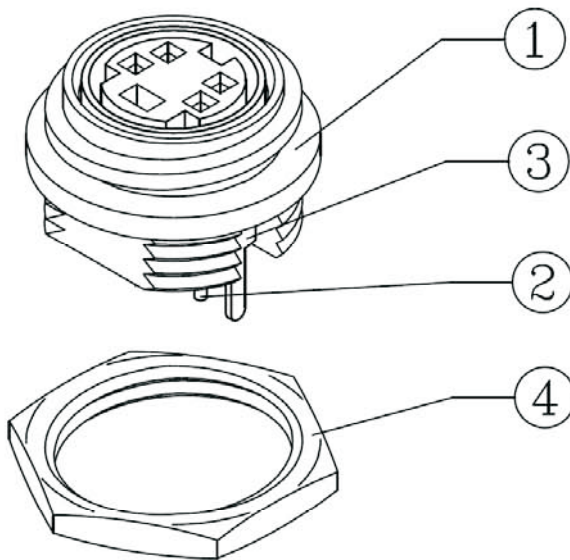


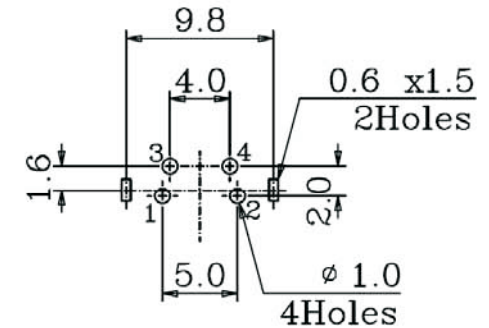
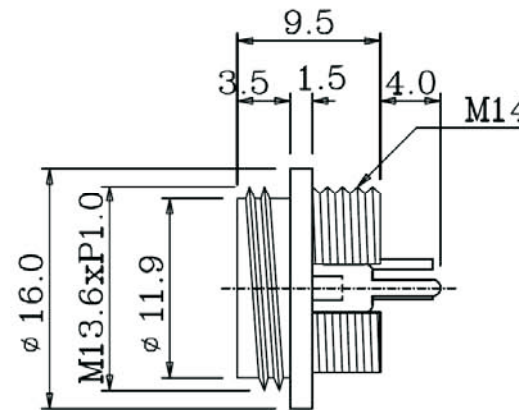
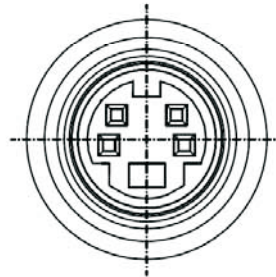
Artikel-Nr.: 1460778

Bez.: Mini-DIN-Einbaubuchse, runde Version, Printausführung, Schraubbefestigung, 4-polig



ARRANGEMENT OF CONTACTS					
3P	4P	5P	6P	7P	8P

SPECIFICATIONS	
Contact resistance	30mΩ Max.
Dielectric strength	250V AC/1 Minute
Insulation resistance	50MΩ Min. at 250V DC
Rating	100V AC 1A Max.; 12V DC 2A Max.
Insertion force	4.5Kg Max.
Withdrawal force	0.9Kg ~ 3Kg



P.C.B. HOLE LAYOUT

4	HEX. NUT	1	BRASS	NICKEL	30-50U"
3	EARTH TERMINAL	1	BSR-H (0.3t) [C2680R]	NICKEL	30-50U"
2	CONTACT TERMINAL	4	BSR-H (0.2t) [C1519R-H]	SILVER PLATED	30-50U"
1	PLASTIC BODY	1	PBT [D202G15]		UL94
P/N	PART NAME	Q'TY	MATERIAL	PLATING	REMARKS

www.bkl-electronic.de

Die Angaben auf unseren Datenblättern erfolgen nach bestem Wissen. Sie sind nur ein unverbindlicher Hinweis und dienen als Anhaltspunkt für Planungen. Sie befreien den Anwender nicht von eigener Prüfung der von uns gelieferten Produkte auf ihre Eignung für die beabsichtigten Anwendungszwecke. Änderungen behalten wir uns vor, falls neue Erkenntnisse dies erforderlich machen. Ausführungen können variieren. Sollten Sie ein Muster benötigen kontaktieren Sie uns bitte.

BKL-ELECTRONIC Kreimendahl GmbH • Märkenstück 14 • 58509 Lüdenscheld

Tel: +49 (0)2351-3621-0 • Fax: +49 (0)2351-3621-29 • info@bkl-electronic.de

