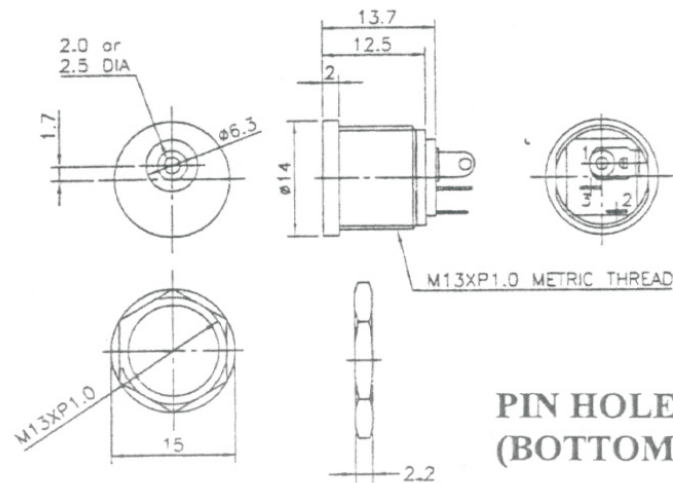
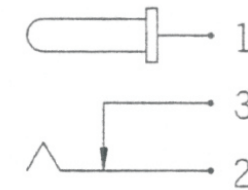


Artikel-Nr.: 1460785

Bez.: DC-Einbaubuchse, Schalter in Ruhestellung geschl., runde Ausf., isolierter Einbau, Stift 2,5 mm



PIN HOLE LAYOUT  
(BOTTOM VIEW)



SCHEMATIC  
(NORMAL CLOSE)

## SPECIFICATION

1. Rating: 24VDC/5A
2. Withstanding voltage:  
AC 500V, 60Hz for 1 minute
3. Insulation resistance (initial):  
100M $\Omega$  (min.) at 500V DC
4. Contact resistance (initial):  
30m $\Omega$ (max.) at AC 100mA (max.) 1 KHz
5. Insertion & Extraction force:  
Initial : 0.3 to 3.0Kgs  
After life test: 0.2 to 3.0Kgs
6. Life test:  
5,000 cycles unloading (20-30 cycle/minute)

## MATERIAL

1. Housing: Thermoplastic
2. Center pin: Nickel plating.
3. Terminal: Brass/Copper alloy  
Silver plating.

[www.bkl-electronic.de](http://www.bkl-electronic.de)

Technische Änderungen vorbehalten. Ausführungen können variieren. Sollten Sie ein Muster benötigen kontaktieren Sie uns bitte.

BKL-ELECTRONIC Kreimendahl GmbH • Märkenstück 14 • 58509 Lüdenscheid  
Tel: +49 (0)2351-3621-0 • Fax: +49 (0)2351-3621-29 • [info@bkl-electronic.de](mailto:info@bkl-electronic.de)

