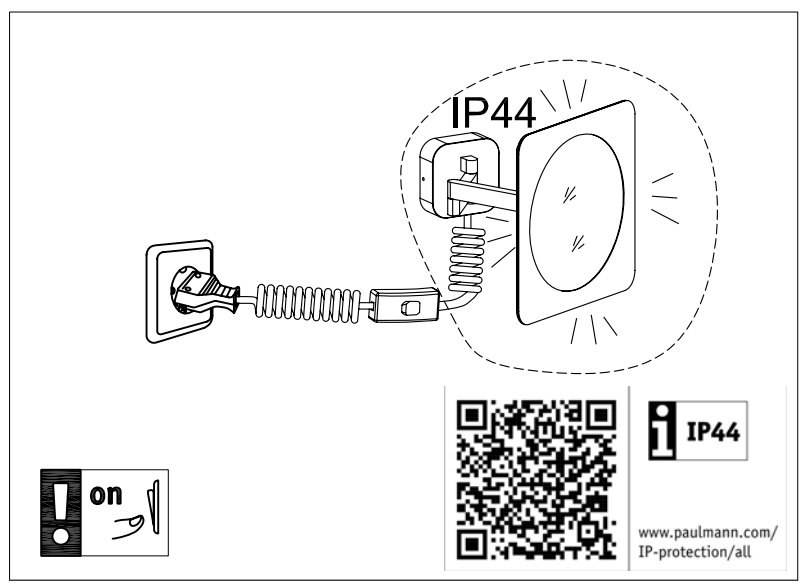
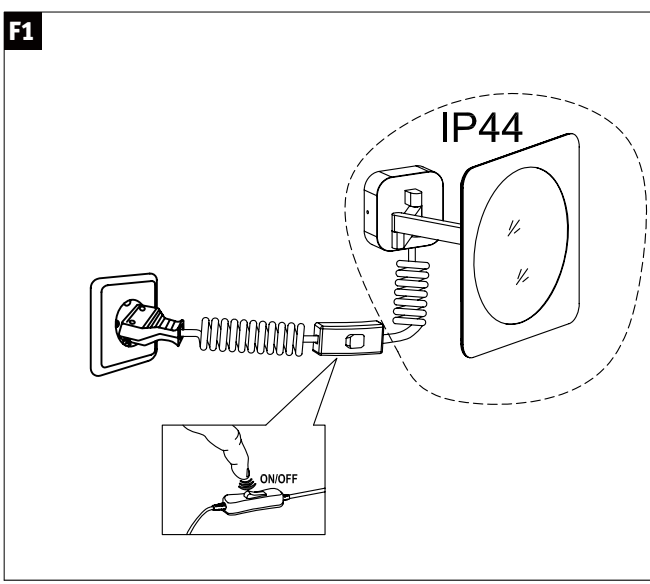
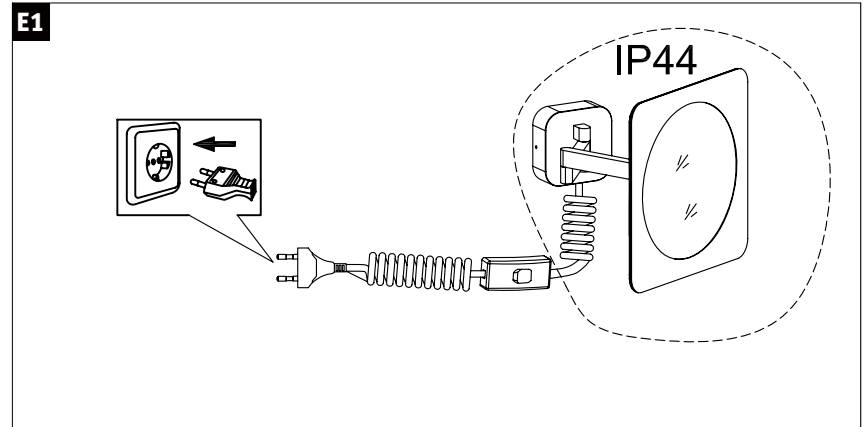
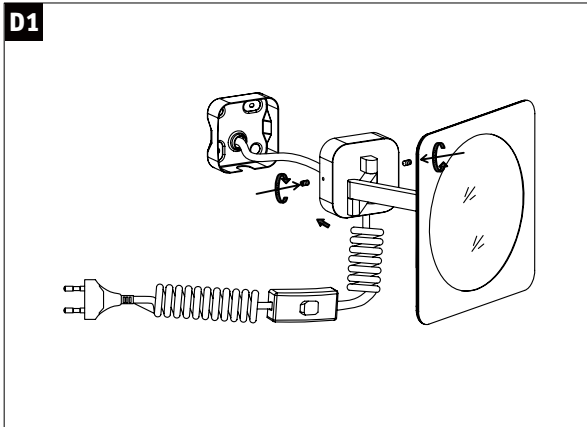
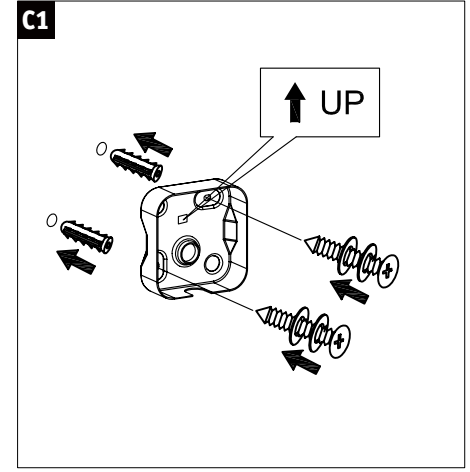
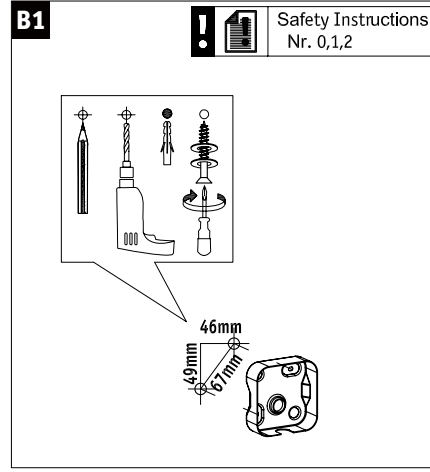
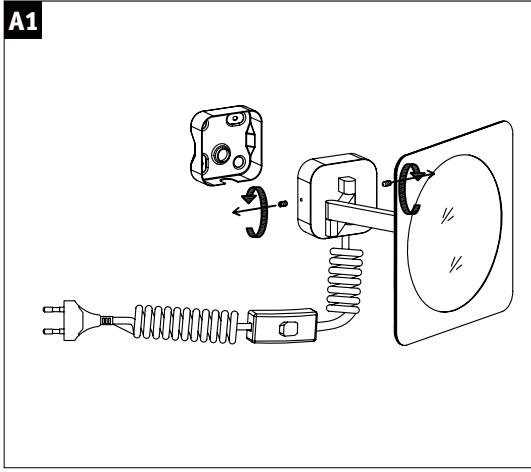
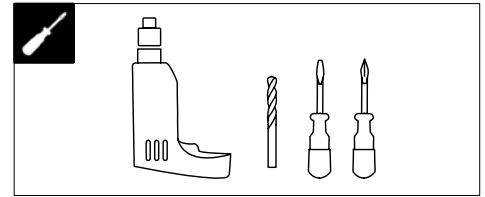
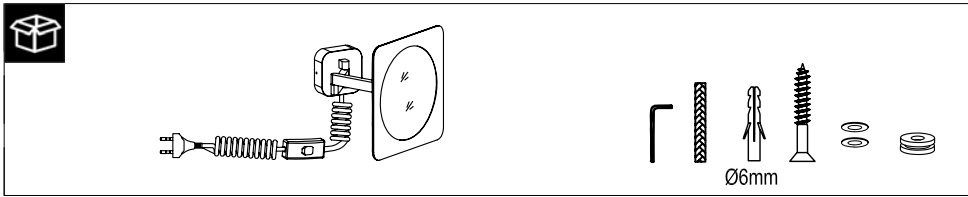


Art.-Nr.:70468

(+MA 173) PYW 06/15



Art.-Nr.:70468

(+MA 173) PYW 06/15

