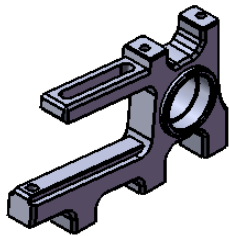
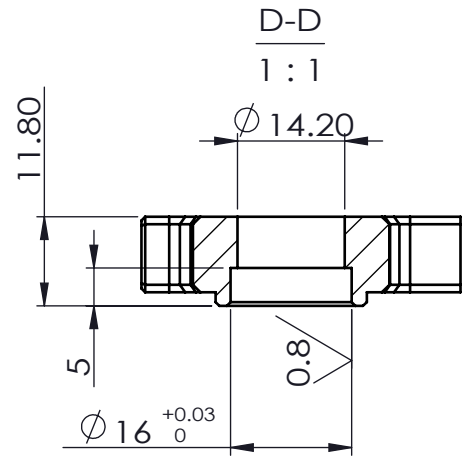
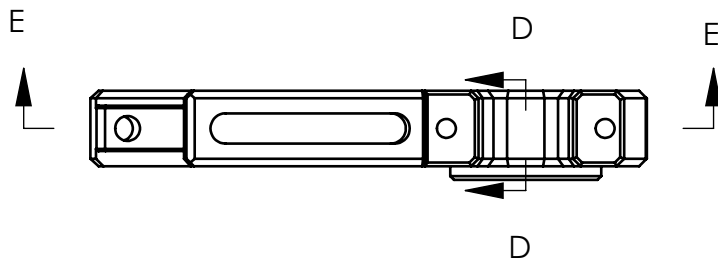
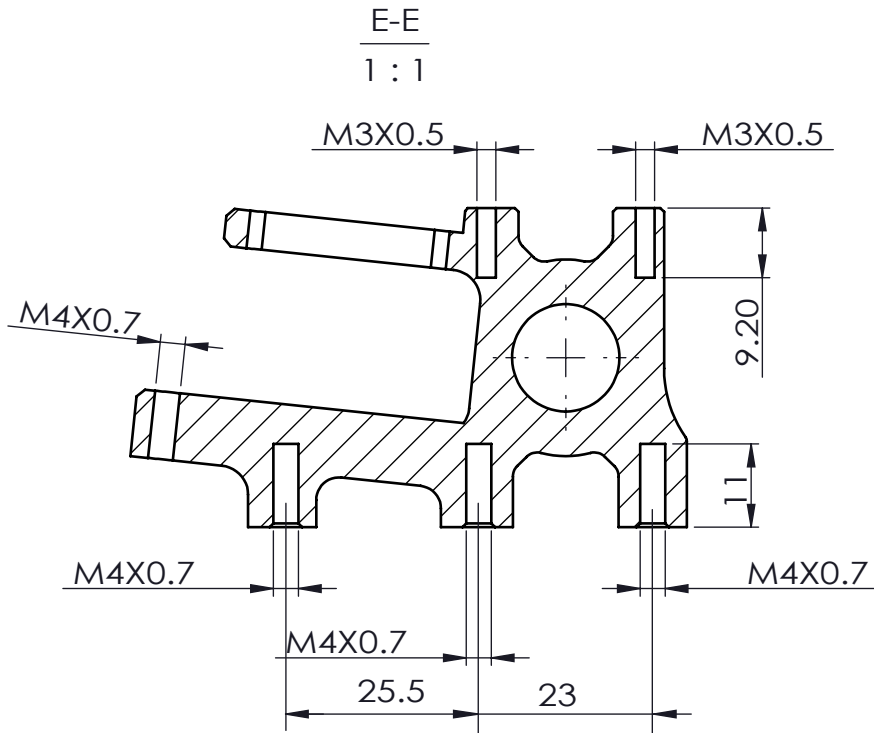


技术要求

1. 材质: AL6061
2. 颜色: 火红19
4. 单位用量: 一套
5. 注意两零件的适配

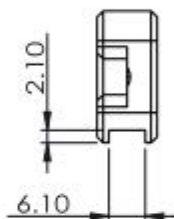
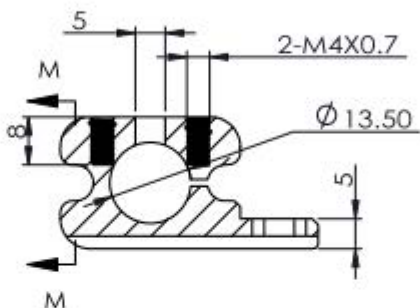
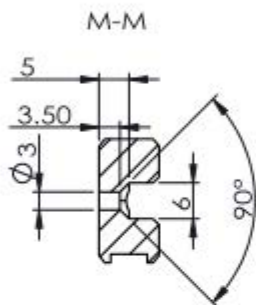
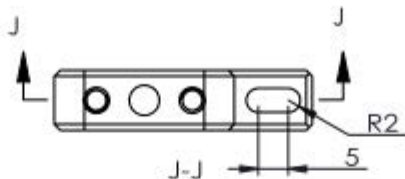
一般加工公差		姓名	日期		中国飞神车业有限公司						
<6	±0.06								绘图	设计	审核
6-18	±0.09				马达座(一套)						
18-50	±0.12										
50-120	±0.18										
120-250	±0.25	料号	8216-336016YR(马达座)								
画法	比例			单位		mm	图号	图三 总装图	版次		



技术要求

1. 材质: AL6061
2. 颜色: 火红19
3. 单位用量: 一套
4. 注意两个零件的适配
5. 详细尺寸见3D档

一般加工公差		姓名	日期	中国飞神车业有限公司																
<6	±0.06							绘图	张超	2015-10-13	机种	FS-33648 CEI								
6-<18	±0.09												设计		品名	马达座 (一套)				
18-<50	±0.12																审核		料号	8216-336016YR
50-<120	±0.18																			
120-<250	±0.25	画法		单位	mm															
比例						图号	图2	版次												



技术要求

1. 材质: AL6061
2. 颜色: 火红19
3. 单位用量: 一套
4. 注意两个零件的适配
5. 详细尺寸见3D档

一般加工公差		绘图	姓名	日期	中国飞神车业有限公司							
<6	±0.06											
6-<18	±0.09								设计	机种	品名	马达座
18-<50	±0.12											
50-<120	±0.18											
120-<250	±0.25											
画法	比例	单位	mm	图号	图1	版次						