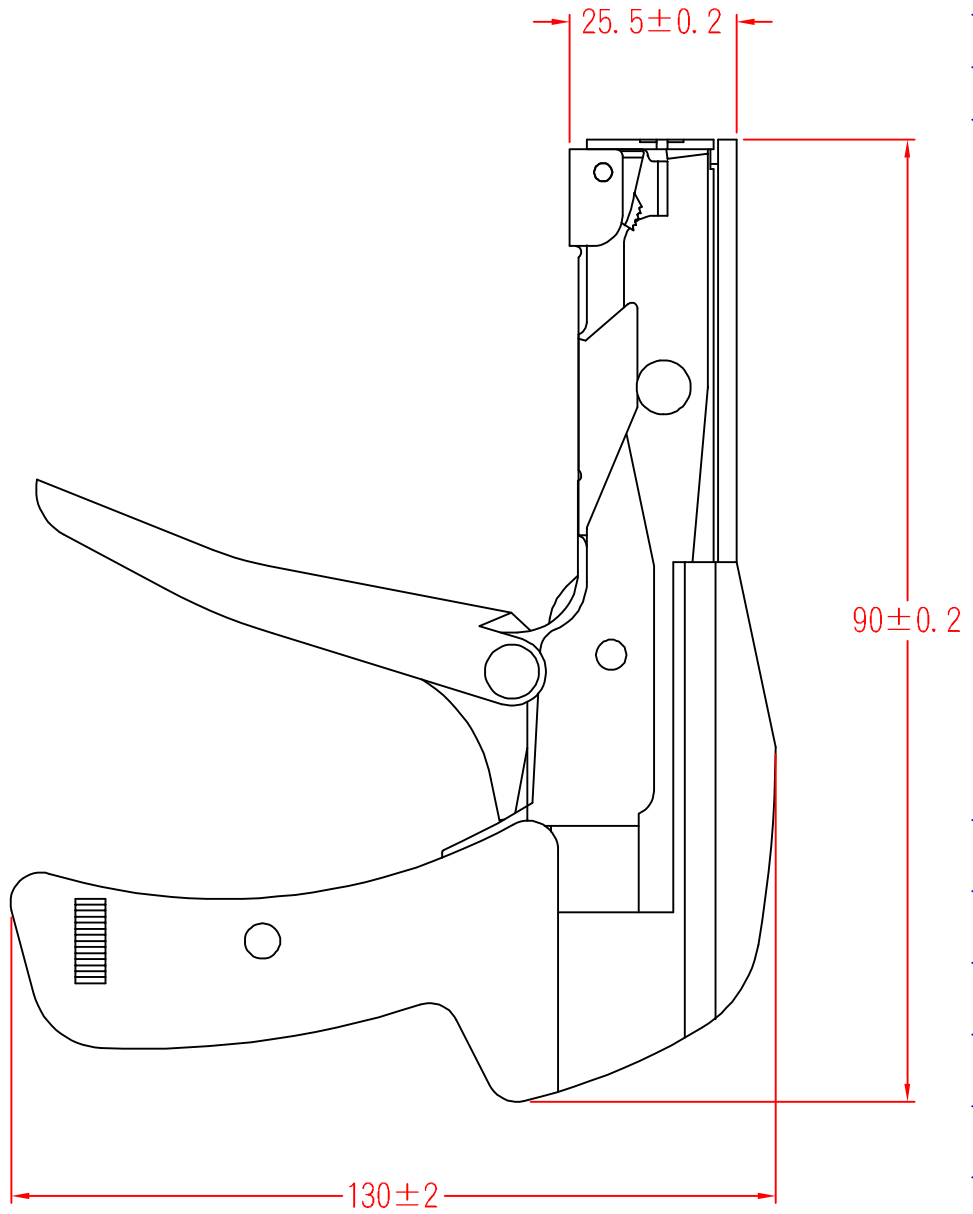


TG-3



承認
KSS
98.07.16
邱平裕

審查

製圖
KSS
98.07.16
謝文通

設計

中文名		MATERIAL	ITEM NO.	
紮線槍			TG-3	
SCALE		FINISH	NAME	
			TIE GUN	
△ ()	誤差 TOLERANCE ± 0.5mm	△ ()	07-16-2009 DATE	REVISIONS K001
使用機種				R.NO.



凱士士企業股份有限公司

▶ 請勿實測圖面 ◀