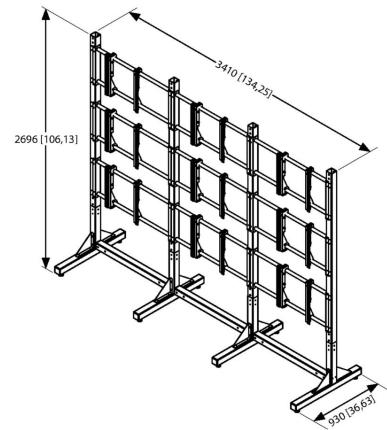




PFF 7815 Videowand-Standfuß, 3x3 für 55"

Dieser stabile Ständer für 3x3-Videowände wurde speziell für dünne Blendenbildschirme von 55 Zoll entwickelt.

Farbe	Schwarz
Garantie	5 Jahre
Höhenverstellbar	Nein
Min. Größe (inch)	55"
Max. Größe (inch)	55"
Max. Gewicht (kg)	65.5
Lochmuster (mm)	Min. 200x200 / Max. 600x400



PFF 7815 Videowand-Standfuß, 3x3 für 55"

Dieses Montagesystem besteht vollständig aus Einzelteilen, was den Versand, die Handhabung und die Bewegung vereinfacht. Die Feinausrichtung jedes Bildschirms wird durch einstellbare obere Montageklammern gewährleistet, für die Patentschutz beantragt wurde.

Merkmale

- Für 55 inch große Bildschirme
- Kann zum Transport komplett zerlegt werden
- Nivellierung, Einstellung der Höhe und Tiefe und seitliche Anpassung
- Sehr stabile Konstruktion
- Spezielle Einstellschrauben, damit der Standfuß eben steht
- VESA-Befestigungsbereich mind. 200x200 mm, max. 600x400 mm
- Videowand-Standfuß für 3x3 Bildschirme

Logistische Informationen

EAN-Code Produkt	8712285323140
Nettogewicht einschließlich Verpackung (kg)	260