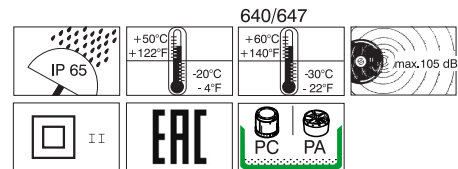


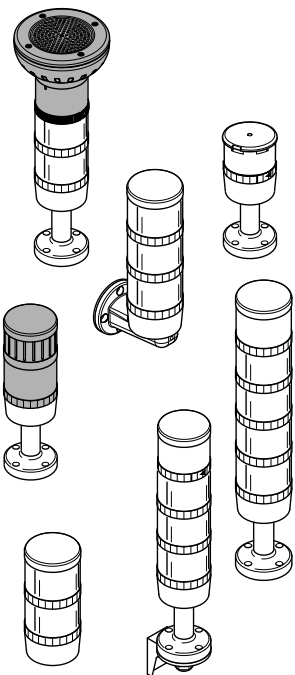
**WERMA**  
SIGNALTECHNIK  
**640,641,643**  
**644,645,647**

EN 60947-5-1



**UL** c US  
 Ⓓ Teilweise, siehe Produktkennzeichnung.  
 Ⓔ Partially, check the product label.  
 Ⓕ Partiellement, vérifiez sur étiquette du produit.

## KombiSIGN 71/72



310.640.001.0916\_AI

© Ⓓ

**WERMA**  
SIGNALTECHNIK

WERMA Signaltechnik GmbH + Co. KG  
 D-78604 Rietheim-Weilheim  
 Telefon +49 (0)7424 / 9557-0  
 Telefax +49 (0)7424 / 9557-44  
 info@werma.com  
 www.werma.com

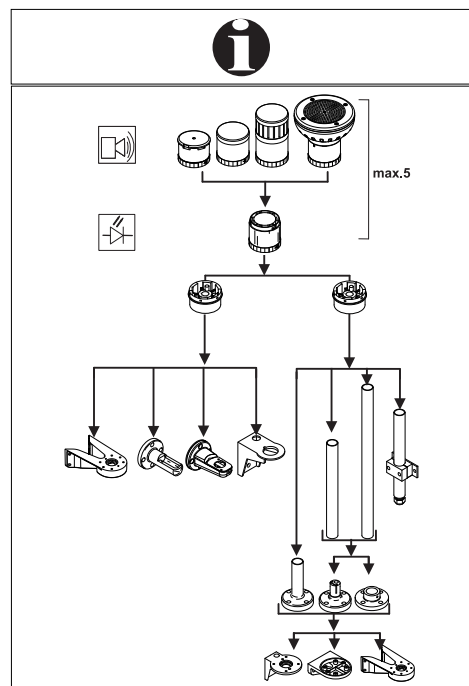
**⚠ DANGER**

**⚡ II**

Ⓓ Anschluss **ausschließlich** durch ausgebildete Elektro-Fachkräfte.  
 Ⓔ Electrical connection is to be made by trained electrical specialists **only**.  
 Ⓕ Le branchement doit **uniquement** être effectué par des professionnels.  
 Ⓕ Il collegamento deve essere eseguito **solo** da elettricisti specializzati.  
 Ⓖ La conexión **sólo** debe ser realizada por electricistas debidamente formados.  
 Ⓜ A ligação deve ser feita **exclusivamente** por profissional elétrico especializado.  
 Ⓝ De aansluiting mag **enkel** gebeuren door erkende vakmensen.  
 Ⓒ Pripojení smí **provádět** pouze kvalifikovaný personál.  
 Ⓟ Podłączenie **wyłącznie** przez specjalistów-elektryków.  
 Ⓡ Liittäminen kuuluu **ainoastaan** koulutettujen sähköalan ammattilaisten tehtäviin.  
 Ⓢ Подключение проводится только специалистом-электриком.  
 Ⓣ Bağlantı **sadece** eğitimli elektrik teknisyenleri tarafından yapılmalıdır.  
 Ⓝ 布线需由专业电工执行

**⚠ DANGER EVS** 644 x40 55  
647 x20 55  
647 x40 55

Ⓓ Bei Epilepsie ungeeignet!  
 Ⓔ Unsuitable for epilepsy sufferers.  
 Ⓕ Ne convient pas aux personnes souffrant d'épilepsie.  
 Ⓕ Inadatto per epilettici.  
 Ⓖ Inadecuado para epilépticos.  
 Ⓜ Não aconselavel a pessoas que sofrem de Epilepsia.  
 Ⓝ Niet geschikt voor epileptici.  
 Ⓒ Nevhodné pro epileptiky.  
 Ⓟ Nie stosować przy zchorzeniu padaczki.  
 Ⓡ Ei soveltu epileptikoille.  
 Ⓢ Не подходит для страдающих эпилепсией.  
 Ⓣ Epilepsi hasta ligi olanların kullanmaması önerilir.  
 Ⓝ 不适用于癫痫病患者

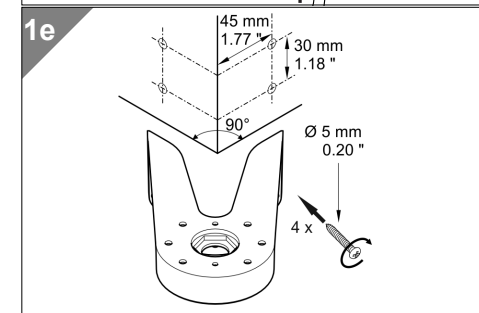
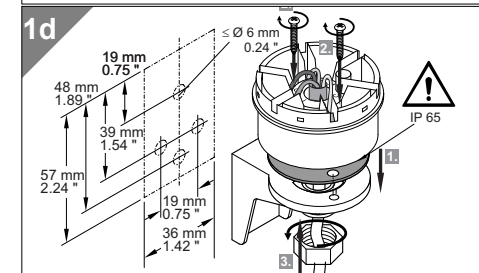
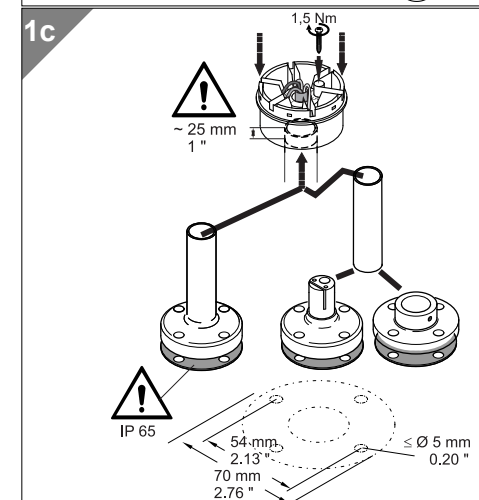
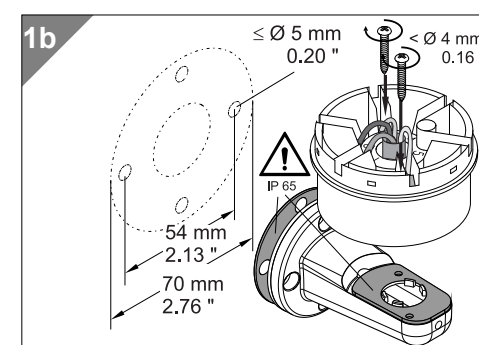
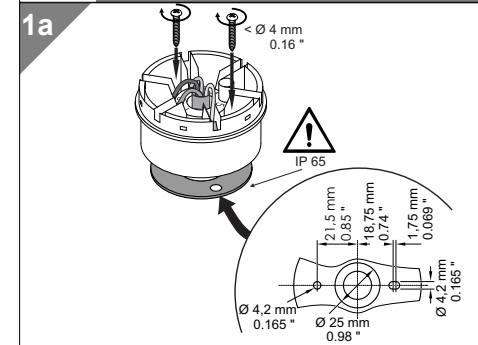


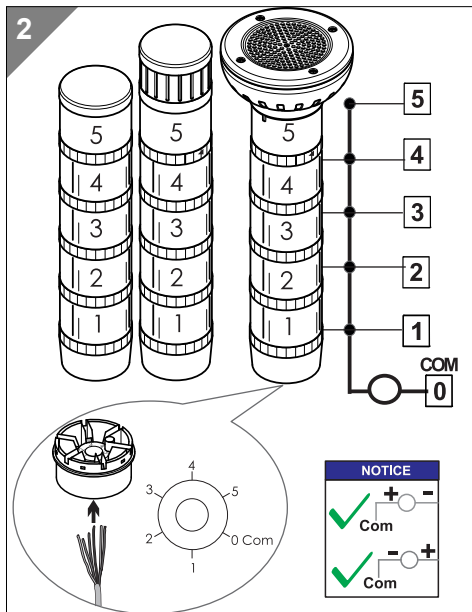
Terminal element	640 x00 00	12-230 V≈	
<b>TwinLIGHT</b>	647 x10 75	24 V≈	< 80 mA
	647 x30 75	24 V≈	< 80 mA
<b>TwinFLASH</b>	647 x20 55	24 V=	< 80 mA
	647 x40 55	24 V=	< 80 mA
Multicolour	644 x50 55	24 V=	< 120 mA
LED	644 x00 75	24 V≈	< 30 mA
Permanent	644 x00 67	115 V~	< 30 mA
	644 x00 68	230 V~	< 40 mA
LED	644 x10 75	24 V≈	< 30 mA
Blinking	644 x10 67	115 V~	< 30 mA
	644 x10 68	230 V~	< 40 mA
LED Flash	644 x20 55	24 V=	< 35 mA
LED	644 x30 75	24 V≈	< 40 mA
Rotating			
LED	644 x80 55	24 V=	< 190 mA
Ultrabright			
LED-EVS	644 x40 55	24 V=	< 350 mA
Xenon	643 x00 54	12 V=	195 mA
Flash	643 x00 55	24 V=	125 mA
(2Ws)	643 x00 67	115 V~	22 mA
	643 x00 68	230 V~	15 mA
	643 x10 55	24 V=	< 125 mA
Permanent	641 x00 00	12-230 V≈	
	956 x00 75	24 V≈	< 45 mA
	956 x00 67	115 V~	< 15 mA
BA 15 d	956 x00 68	230 V~	< 15 mA

BA 15 d, < 42 mm	955 840 34	12 V	5W
	955 840 35	24 V	5W
	955 840 38	230 V	5W
	955 840 57	115 V	5W
95 - 105dB	645 x70 75	24 V≈	< 40mA
	645 800 75	24 V≈	< 35 mA
	645 800 77	115 V~	< 25 mA
< 85 dB	645 800 68	230 V~	< 25 mA
	645 820 75	24 V≈	< 80 mA
	645 820 67	115 V~	< 40 mA
0 - 100 dB	645 820 68	230 V~	< 40 mA
	645 850 55	24 V=	< 80 mA
	< 100 dB		
80 - 100 dB	645 810 55	24 V=	< 150 mA
	645 840 55	24 V=	< 400 mA
	< 88 dB		
< 102 dB	645 860 55	24 V=	< 400 mA
	645 830 55	24 V=	< 100 mA
	< 105 dB		

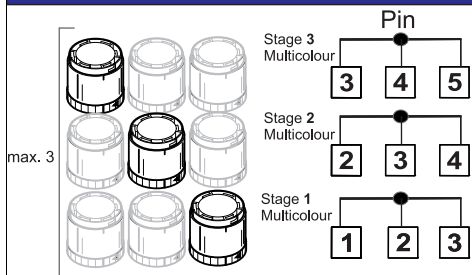
**1**

1a: 640 x00 00, 640 820 00  
 1b: 640 x00 00, 640 820 00 + 975 840 85,  
 960 000 52, 975 840 86  
 1c: 640 x10 00, 640 830 00 + 975 840 10,  
 960 000 51, 975 840 90, 960 000 50,  
 975 840 91, ...  
 1d: 640 x00 00, 640 820 00 + 960 000 02,  
 960 000 53, 960 000 01, 960 000 54  
 1e: 940 000 41

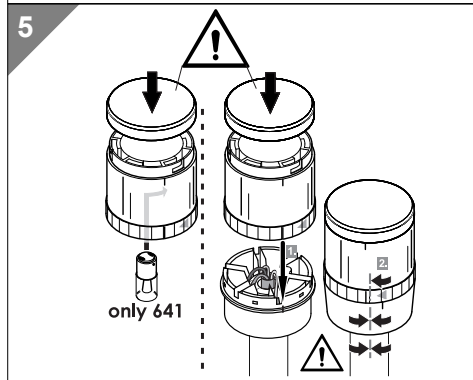
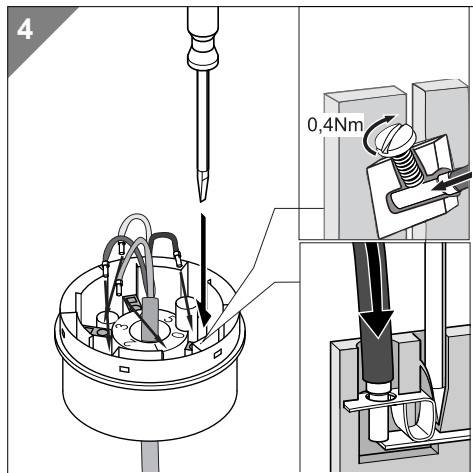
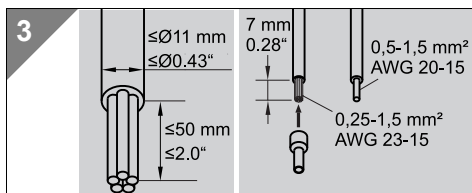




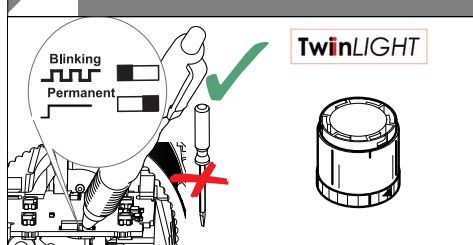
**NOTICE**  
Multicolour 644 450 55



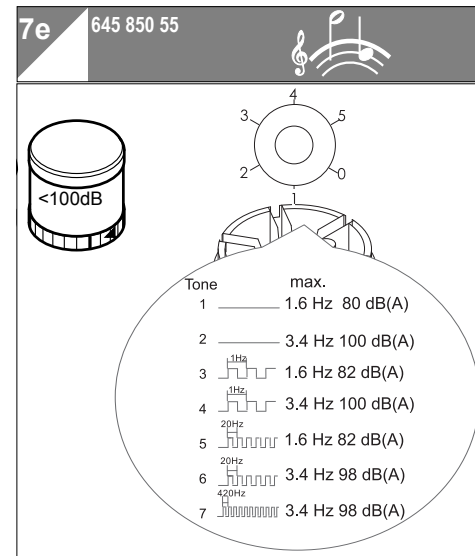
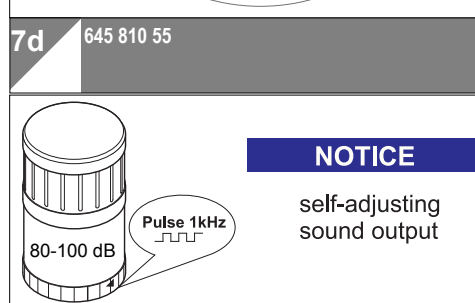
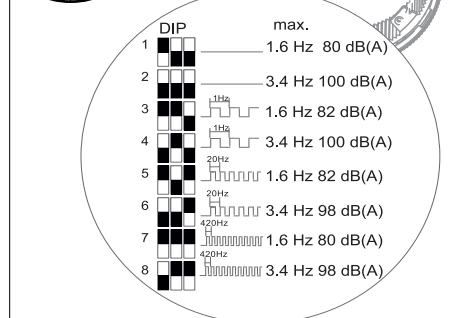
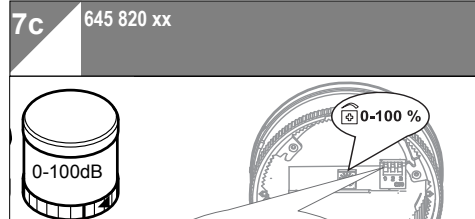
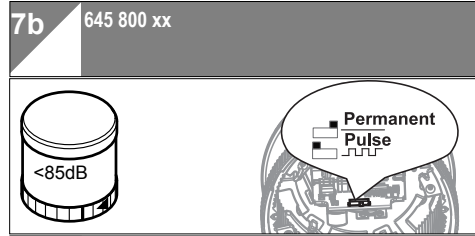
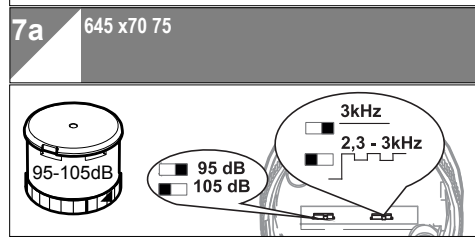
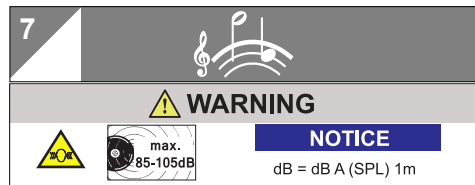
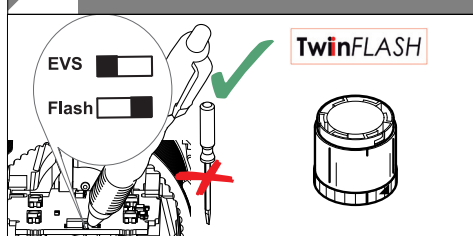
Colour (RD)	24V		
Colour (GN)	24V	24V	
Colour (YE)	24V	24V	
Colour (BU)			24V
Colour (WH)	24V	24V	24V
Colour (TQ)		24V	24V
Colour (VT)	24V		24V



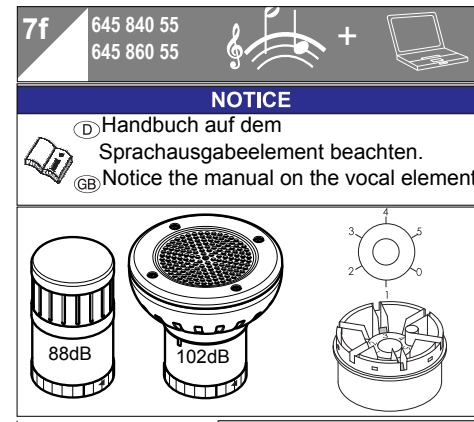
**6a** 647 x10 75  
647 x30 75



**6b** 647 x20 55  
647 x40 55



Tone	Pin terminal element				
	1	2	3	4	5
1	+24V	+24V	NC		
2	+24V	+24V	+24V		
3	+24V	NC	NC		
4	+24V	NC	+24V		
5	NC	+24V	NC		
6	NC	+24V	+24V		
7	NC	NC	+24V		
1		+24V	+24V	NC	
2		+24V	+24V	+24V	
3		+24V	NC	NC	
4		+24V	NC	+24V	
5		NC	+24V	NC	
6		NC	+24V	+24V	
7		NC	NC	+24V	
1			+24V	+24V	NC
2			+24V	+24V	+24V
3			+24V	NC	NC
4			+24V	NC	+24V
5			NC	+24V	NC
6			NC	+24V	+24V
7			NC	NC	+24V
1				+24V	+24V
3				+24V	NC
5				NC	+24V
3					+24V



Tone	Pin terminal element				
	1	2	3	4	5
1		+24V	NC	NC	NC
2		NC	+24V	NC	NC
3		+24V	+24V	NC	NC
4		NC	NC	+24V	NC
5		+24V	NC	+24V	NC
6		NC	+24V	+24V	NC
7		+24V	+24V	+24V	NC
8	+24V	NC	NC	NC	+24V
9	+24V	NC	NC	+24V	
10		NC	+24V	NC	+24V
11		+24V	+24V	NC	+24V
12		NC	NC	+24V	+24V
13		+24V	NC	+24V	+24V
14		NC	+24V	+24V	+24V
15		+24V	+24V	+24V	+24V
1			+24V	NC	NC
2			NC	+24V	NC
3			+24V	+24V	NC
4		+24V	NC	NC	+24V
5		+24V	NC	+24V	
6		NC	+24V	+24V	
7		+24V	+24V	+24V	
1				+24V	NC
2			+24V	NC	+24V
3			+24V	+24V	
1				+24V	+24V