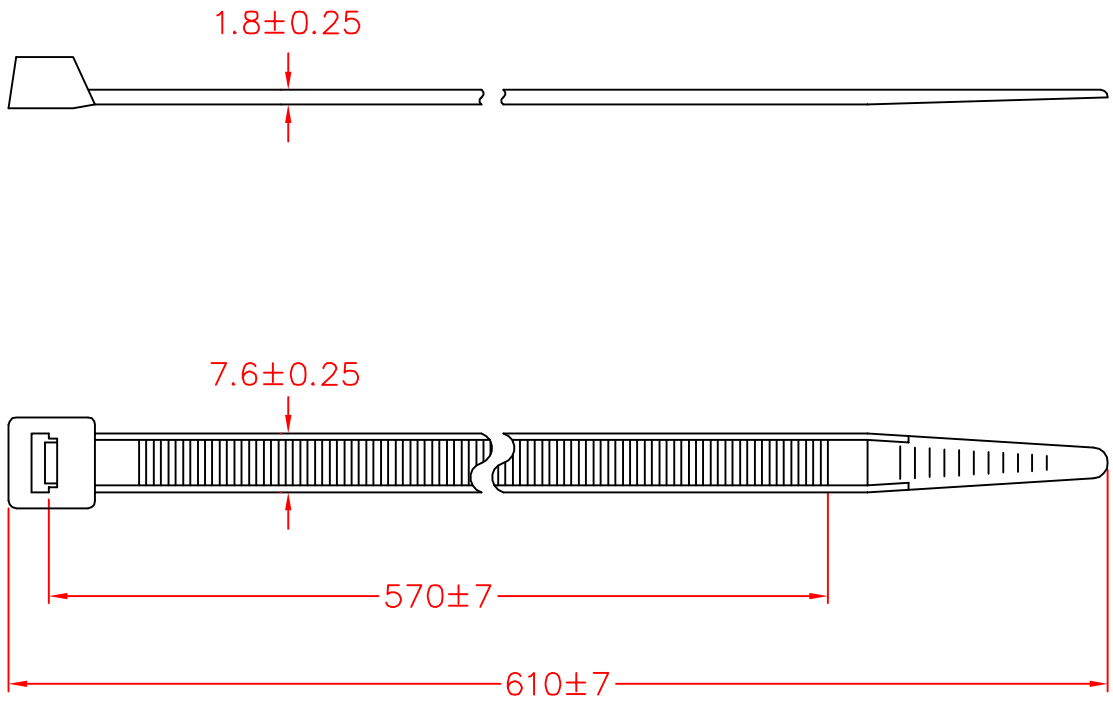


CV-610M



承認



審查

製圖



設計

中文名		MATERIAL	UL 94V-2	I TEM NO.
尼龍繫線帶			NYLON 66	CV-610M
SCALE		FINISH	NAME	
			NYLON CABLE TIE	
使用機種	△ ()	TOLERANCE	△ 02-02-2016	REVISIONS K001
		AS FIGURE	DATE	R.NO.

