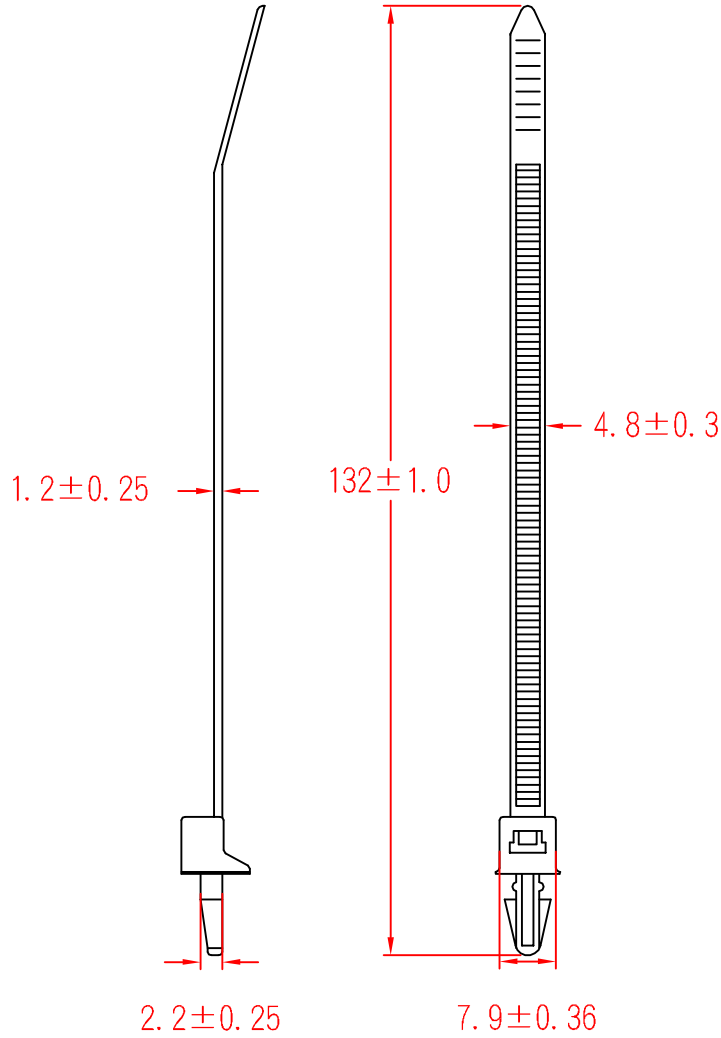




PCVS-130



To fit 4.8mm hole
chassis 2.8mm

承認
KSS
97.08.07
邱平裕

審查

製圖
KSS
97.08.07
謝文通

設計

中文名 插鞘式繫線帶		MATERIAL UL 94V-2 NYLON 66	ITEM NO. PCVS-130
SCALE		FINISH	NAME PUSH MOUNT TIE
△ (. .)	TOLERANCE AS FIGURE		△ (. .) 08-07-2008 DATE REVISIONS K001
使用機種			R.NO.



凱士士企業股份有限公司

▶ 請勿實測圖面 ◀