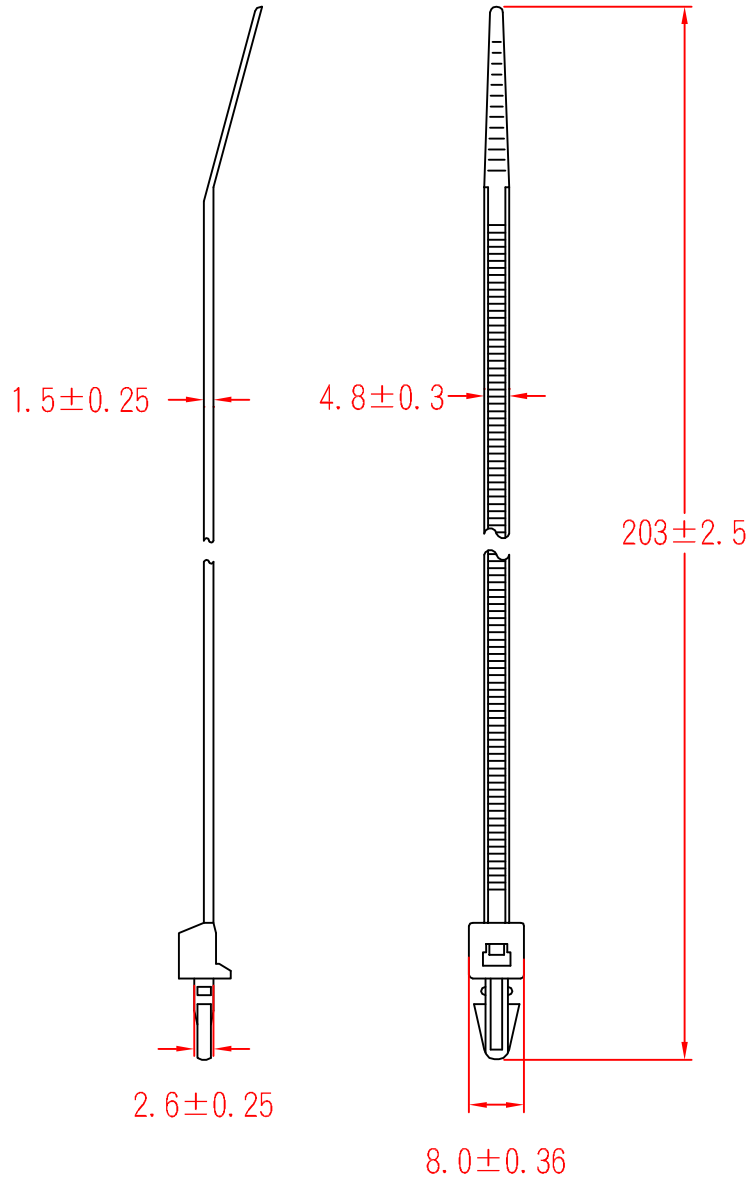




PCVS-200



To fit 4.8mm hole
chassis 2.8mm

承認	KSS 97.08.07 邱平裕
審查	
製圖	KSS 97.08.07 謝文通
設計	

中文名	MATERIAL	UL 94V-2	ITEM NO.	PCVS-200
插鞘式繫線帶		NYLON 66		
SCALE		FINISH	NAME	PUSH MOUNT TIE
△ (. .)	TOLERANCE	△ (. .)	08-07-2008	REVISIONS K001
AS FIGURE		DATE		
使用機種				R.NO.

