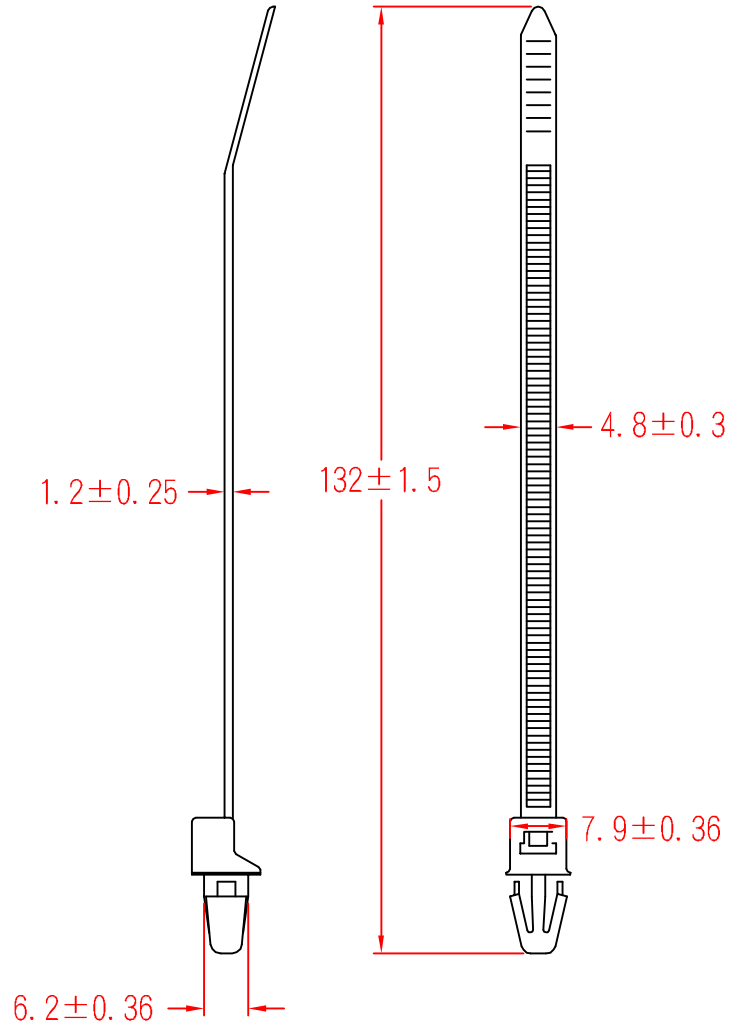




PSV-130



To fit 6.4mm hole
chassis 3.0mm

承認
KSS
97.08.08
邱平裕

審查

製圖
KSS
97.08.08
謝文通

設計

中文名 插鞘式紮線帶		MATERIAL UL 94V-2 NYLON 66	ITEM NO. PSV-130
SCALE		FINISH	NAME PUSH MOUNT TIE
△ (. .)	誤差 TOLERANCE ±0.5mm	△ 08-08-2008 DATE	REVISIONS K001
使用機種			R.NO.

