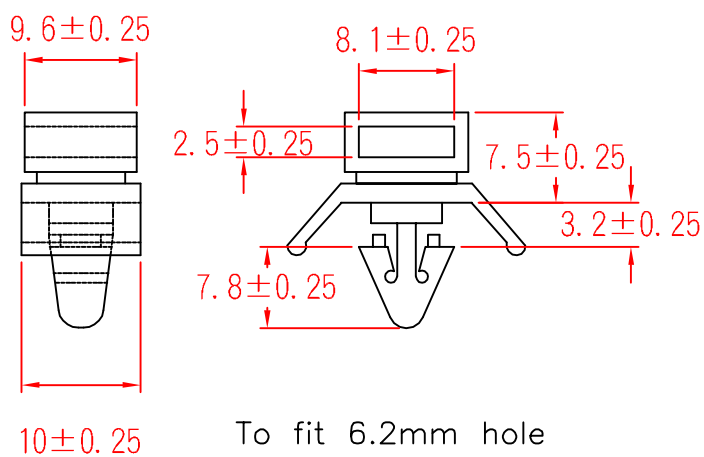


PHC-8



To fit 6.2mm hole
Chassis 0.5~1.2mm

承認
KSS
102.03.11
邱平裕

審查

製圖
KSS
102.03.11
謝文通

設計

中文名
插鞘式固定座

MATERIAL UL 94V-2
NYLON 66

ITEM NO.
PHC-8

SCALE

FINISH

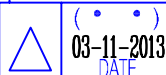
NAME

PUSH TIE MOUNT

使用機種



TOLERANCE
AS FIGURE



03-11-2013
DATE

REVISIONS K002

R.NO.



凱士士企業股份有限公司

請勿實測圖面