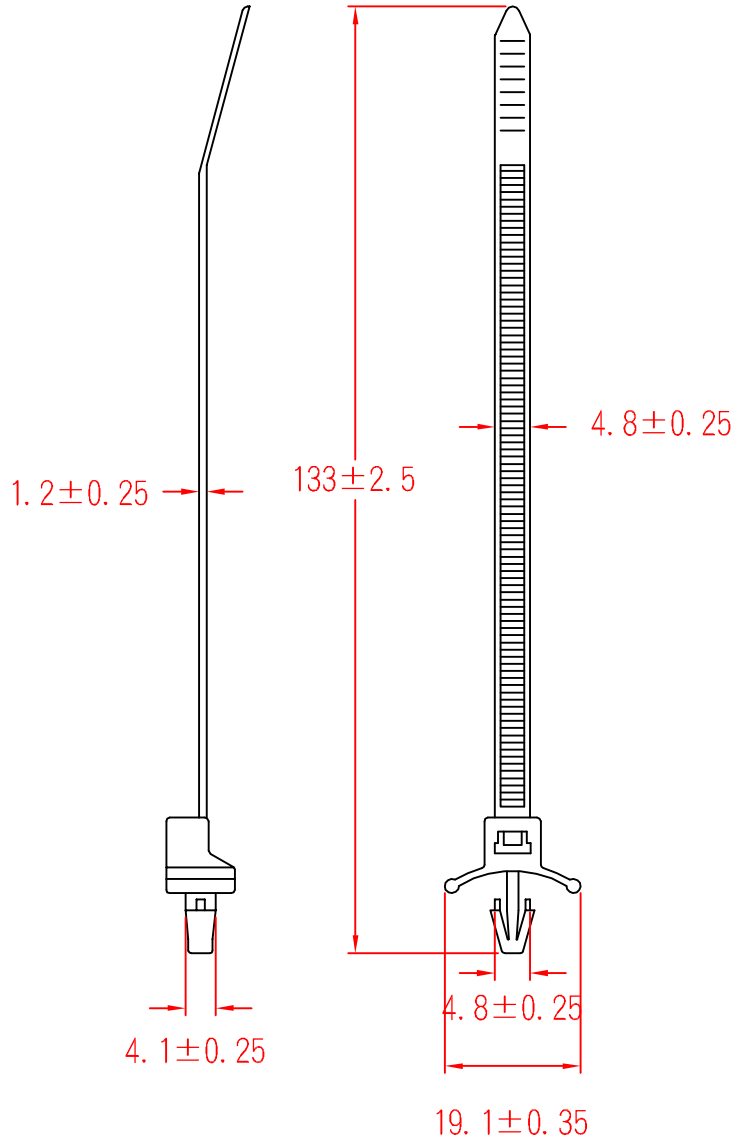




PWVS-130



To fit 4.6mm hole
chassis 4.0mm

承認 KSS 97.11.17 邱平裕
審查
製圖 KSS 97.11.17 謝文通
設計

中文名 插鞘式紮線帶		MATERIAL UL 94V-2 NYLON 66	ITEM NO. PWVS-130
SCALE		FINISH	NAME PUSH MOUNT TIE
△ (. .)	TOLERANCE AS FIGURE	△ 11-17-2008 DATE	REVISIONS K001
使用機種			R.NO.



凱士士企業股份有限公司

▶ 請勿實測圖面 ◀