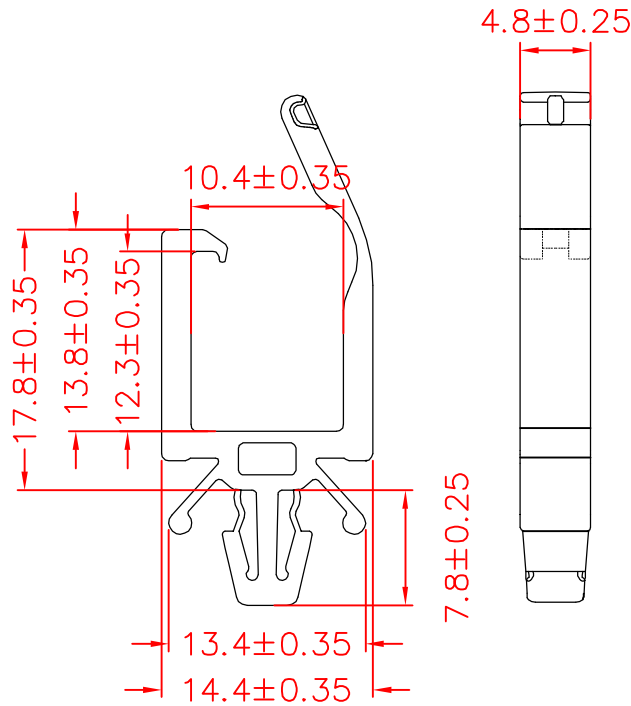


PWS-1013



To fit 4.8mm hole
chassis 0.5~2.3mm

承認
KSS
105.05.11
邱平裕

審查

製圖
KSS
105.05.11
謝文通

設計

中文名 插鞍式扣線套		MATERIAL UL 94V-2 NYLON 66	I TEM NO. PWS-1013	
SCALE		FINISH	NAME WIRE SADDLE	
△ (° °)	TOLERANCE AS FIGURE		△ 05-11-2016 DATE	REVISIONS K001
使用機種				R.NO.

