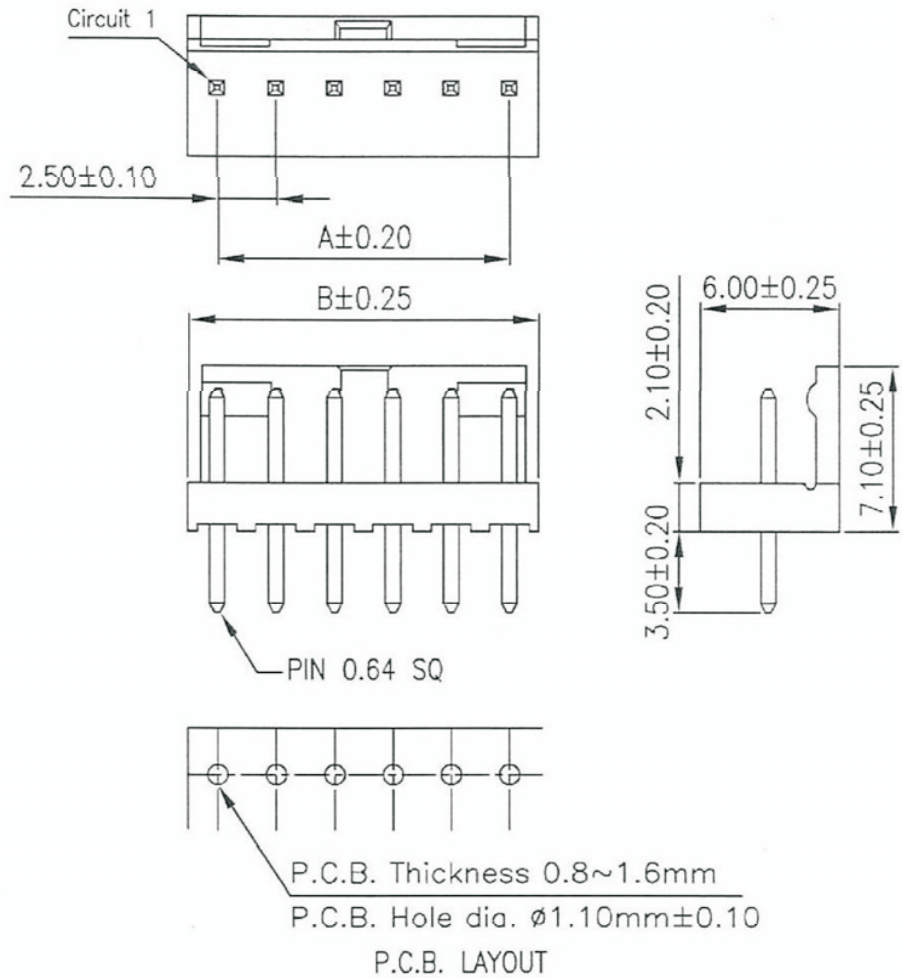


Artikel-Nr.: 072502/U

Bez.: Platinen-Steckverbinder, hochw. Ausf., Polzahl 3, Ausf. gerade



Features:

- * Available in 02 through 15 circuits
- * Material: Nylon 66 UL94V-0
- * 0.64mm(.025") squard pin
- * Pin Material: Brass/Tin-Plated

Circuits	Dimension mm	
	A	B
2	2.50	5.10
3	5.00	7.50
4	7.50	10.00
5	10.00	12.50
6	12.50	15.00
7	15.00	17.50
8	17.50	20.00
9	20.00	22.50
10	22.50	25.00
11	25.00	27.50
12	27.50	30.00
13	30.00	32.50
14	32.50	35.00
15	35.00	37.50

www.bkl-electronic.de

Technische Änderungen vorbehalten. Ausführungen können variieren. Sollten Sie ein Muster benötigen kontaktieren Sie uns bitte.

BKL-ELECTRONIC Kreimendahl GmbH • Märkenstück 14 • 58509 Lüdenscheid
Tel: +49 (0)2351-3621-0 • Fax: +49 (0)2351-3621-29 • info@bkl-electronic.de

