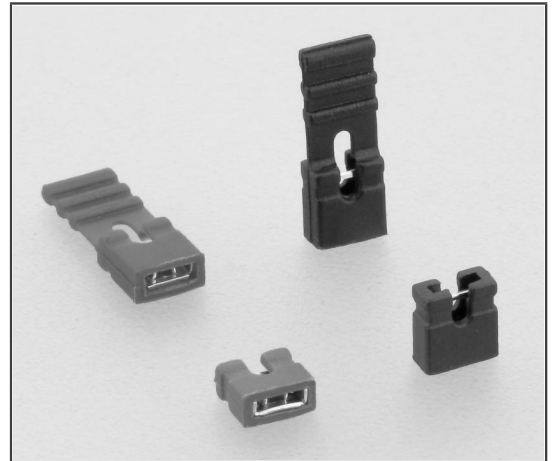


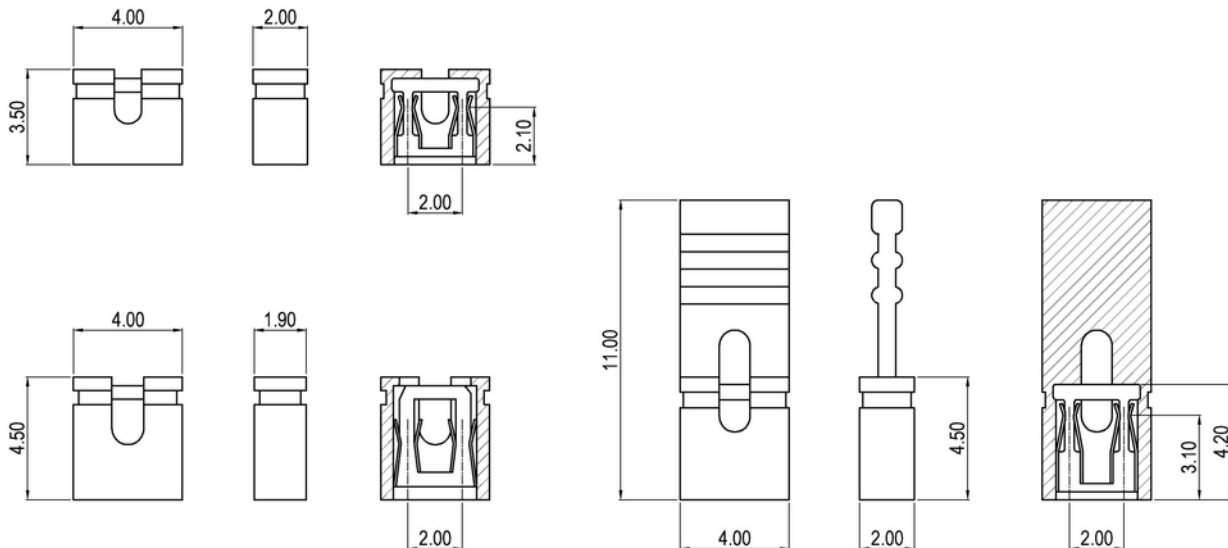
Kurzschlussbrücken RM 2,00mm, für 0,50mm Vierkantstifte Mini Jumpers, 2.00mm Pitch, for 0.50mm Square Pins

Technische Daten / Technical Data

| | |
|--|---|
| Isolierkörper <i>Insulator</i> | Thermoplast, nach UL94 V-0 (m. Lasche: UL94 V-2) <i>Thermoplastic, rated UL94 V-0 (w/ latch: UL94 V-2)</i> |
| Kontaktmaterial <i>Contact Material</i> | Kupferlegierung <i>Copper Alloy</i> |
| Kontaktfläche <i>Contact Surface</i> | Gold über Nickel <i>Gold over nickel</i> |
| Durchgangswiderstand <i>Contact Resistance</i> | < 20 mΩ |
| Isolationswiderstand <i>Insulation Resistance</i> | > 1000 MΩ |
| Spannungsfestigkeit <i>Test Voltage</i> | 1 kV AC |
| Nennstrom <i>Current Rating</i> | 1 A |
| Temperaturbereich <i>Temperature Range</i> | -40 °C ... +105 °C |



Einsetzbar für Vierkantstifte 0,5mm.
Accept rectangular pins 0.5mm.


Series
TC-07021
Jumper Type*
301

201 Offen, Bauhöhe 3,50mm
Open, 3.50mm Profile
202 Offen, Bauhöhe 4,50mm
Open, 4.50mm Profile
301 Offen mit Lasche
Open with latch

Colour
10

10 Schwarz (andere Farben auf Anfrage)
Black (more colours on request)

Plating
00

00 Kontaktbereich vergoldet
Gold plated contact area

* Dies ist ein **Bestellbeispiel** -
bitte durch Ihre Spezifikationen ersetzen.
* This is an **order example** -
please replace by your specifications.