

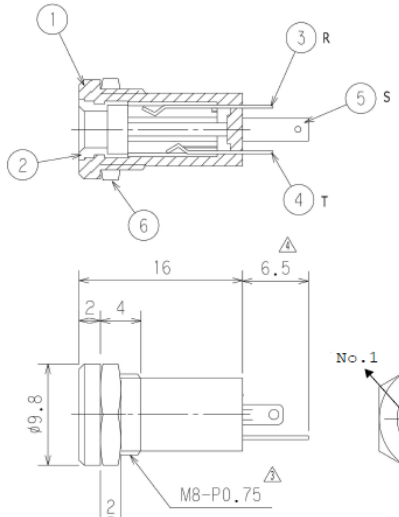
# Datasheet

Item no. 1564526

V1\_06142018\_01\_en

## 3.5 mm Audio Jack Socket

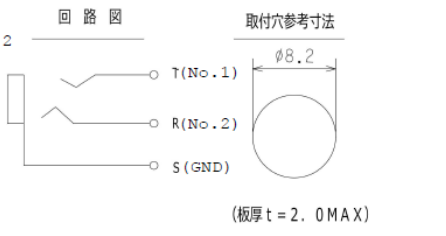
REVISION 改歴				
LTR 記号	DESCRIPTION 内容	DATE 日付	APRO 承認	
△	Changed Material (BSBM to STEEL) 材質変更 黄銅→鋼	06/08/21	M. K	
△	Changed Width (11mm to 10mm) 寸法変更 11mm→10mm	06/08/21	M. K	
△	Changed Pitch (1.0 to 0.75) ネジピッチ変更 P1.0→P0.75	06/08/21	M. K	
△	寸法誤差訂正 S→6.5	11/03/28	N. I	



**仕様 SPECIFICATION**

耐電圧 : AC500V 1分間  
 DIELECTRIC STRENGTH:500V AC FOR ONE MINUTE.  
 接触抵抗 : 50mΩ以下  
 CONTACT RESISTANCE:50mΩ MAX  
 絶縁抵抗 : DC100Vにて100MΩ以上  
 INSULATION RESISTANCE:100MΩ MIN. AT 500V DC.

**回路図** 取付穴参考寸法



(板厚 t = 2.0 MAX)

6	ナット	HEX NUT	STEEL △	1	Ni	
5	スリーブプラグ	CONTACT C	BSR t=0.3	1	Ni	
4	チッププラグ	CONTACT B	FAB-EH t=0.25	1	Ni	
3	リングプラグ	CONTACT A	FAB-EH t=0.25	1	Au	
2	スリーブメタル	SLEEVE	BSBM	1	Au	
1	本体	HOUSING	PA	1		
LET	PART NAME	MATERIAL	QTY	FINISH	NOTE	

TOLERANCE	SCALE	DATE	DESIG	DRAW	INSPE	APRO
±0.3	2/1	12/6/13	K.S	N.I		M.K
MODEL	QTY		PART NAME	No. MJ-073H		
MATERIAL	DRAW. NO		MJ073H			
FINISH	図番					
LET	PART NAME	MATERIAL	QTY	FINISH	NOTE	

Max. rated current: DC12V/ 0.3A