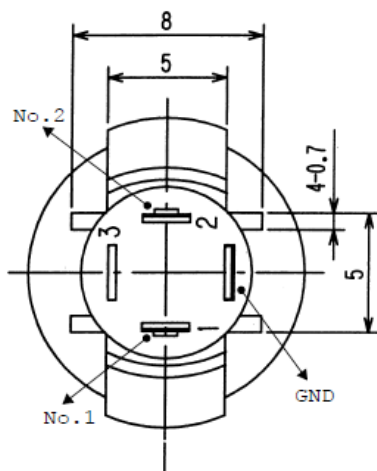
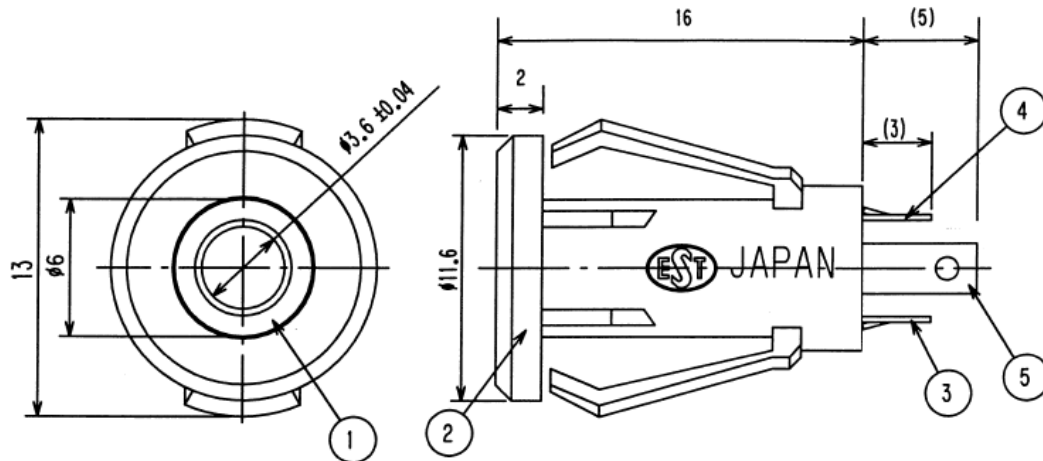
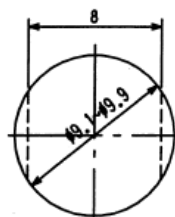


Data Sheet

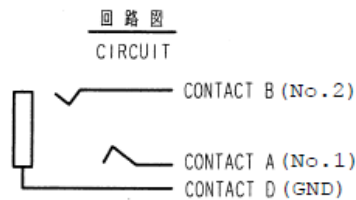
Jack connector 3.5 mm socket



取付穴参考寸法
Mounting hole dimension

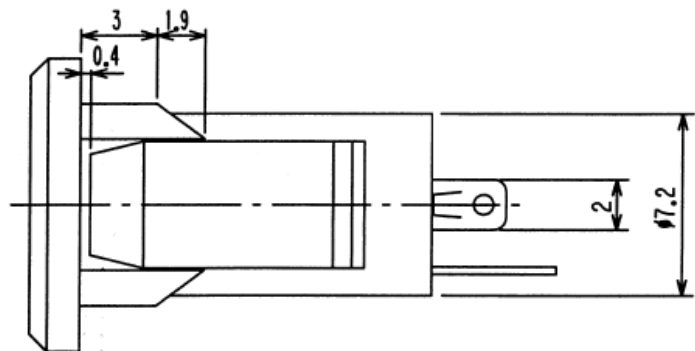


取付板板厚
Thickness of mounting board
t=1.0~1.8



仕様
SPECIFICATION

耐電圧 : AC500V 1分間
DIELECTRIC STRENGTH:500V AC FOR ONE MINUTE.
接触抵抗 : 50mΩ 以下
CONTACT RESISTANCE:50mΩ MAX
絶縁抵抗 : DC100Vにて100MΩ以上
INSULATION RESISTANCE:100MΩ MIN. AT 500V DC.



Data Sheet

5	スリーブ端子 CONTACT D	BSR t=0.3	1
4	リング端子 CONTACT B	FAB-EH t=0.25	1
3	チップ端子 CONTACT A	FAB-EH t=0.25	1
2	本体 BODY	PA 66	1
1	メタル METAL	BSBM	1
NO.	PART NAME	MATERIAL	QTY