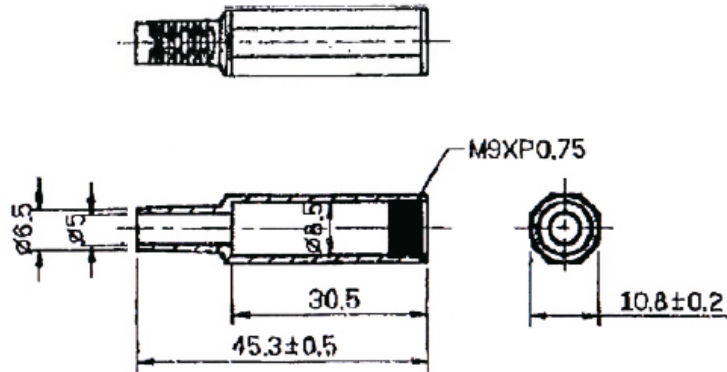
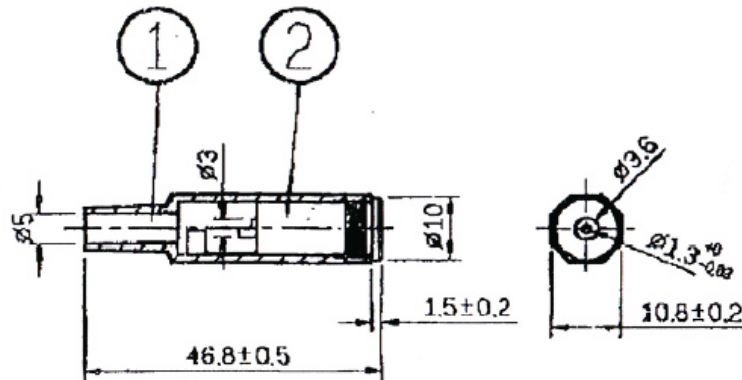
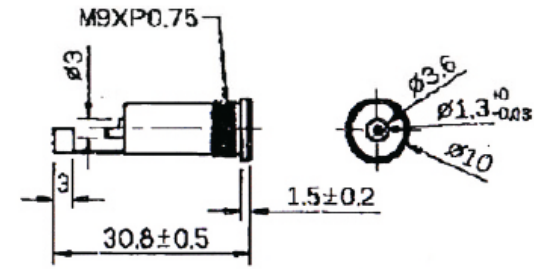


①



②



ITEM	DESIGNATION	MATERIAL
5	CRIMPING PATCH	Cu
4	SOLDERING PATCH	Cu
3	BODY	Cu
2	SHELL	PE
1	PIN	Cu