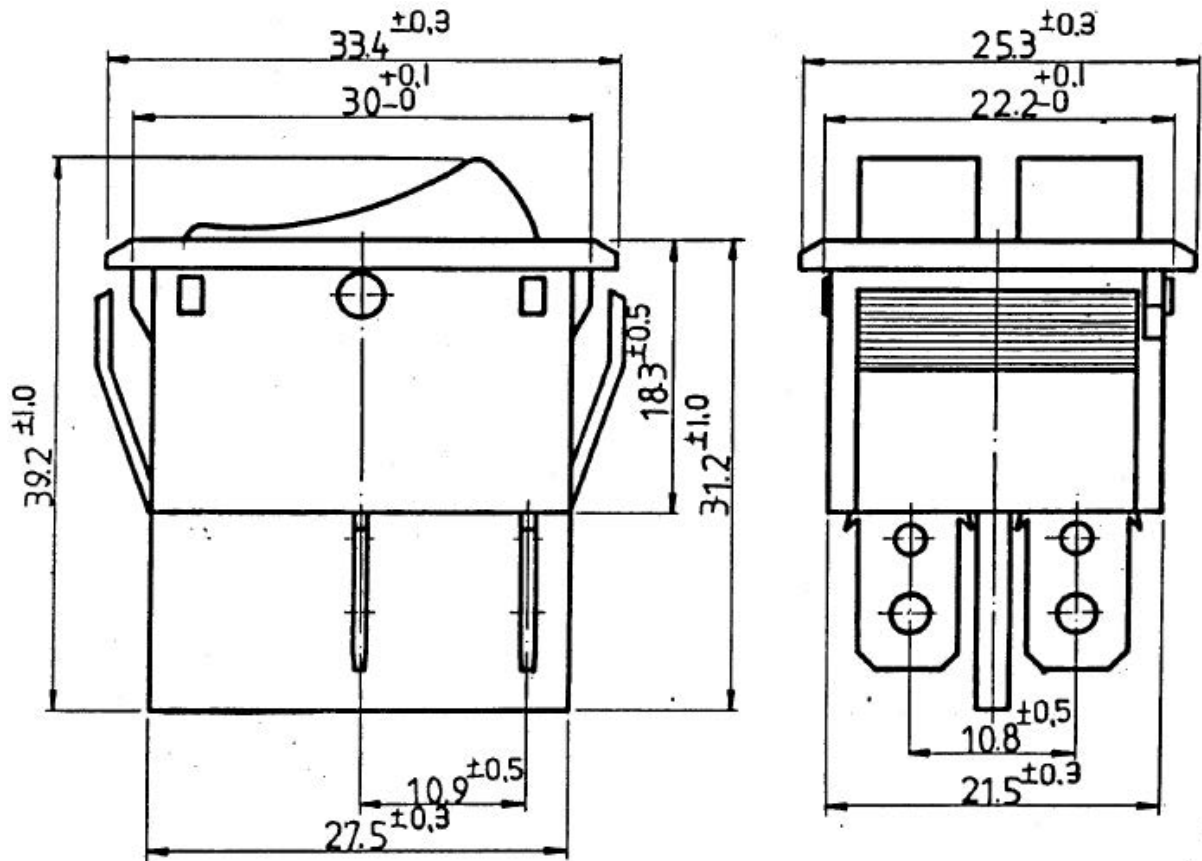


Rocker Switch

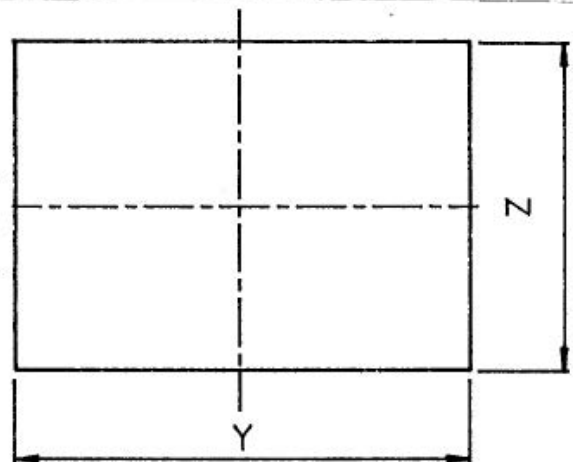
動作特性 Circuit	4P DPST ON-OFF
規格 Rating	① AC 125V 16A 1/8HP AC 250V 10A 1/3 HP ② 12V 20A DC
接觸電阻 Contact resistance	50mΩ Max
絕緣電阻 Insulation resistance	DC 500V 100MΩ Min
耐電壓 Dielectric strength	AC 1500V 1 minute
端子形狀 Terminal option	快速端子 Quick connect terminal

Rocker Switch



X	Y	Z
0.75...1.25	$30.2 - 0.1$	$22.2 + 0.1$
1.25...2	$30.4 - 0.1$	$22.2 + 0.1$
2...3	$30.8 - 0.1$	$22.2 + 0.1$

装配板厚 X



Unit: mm