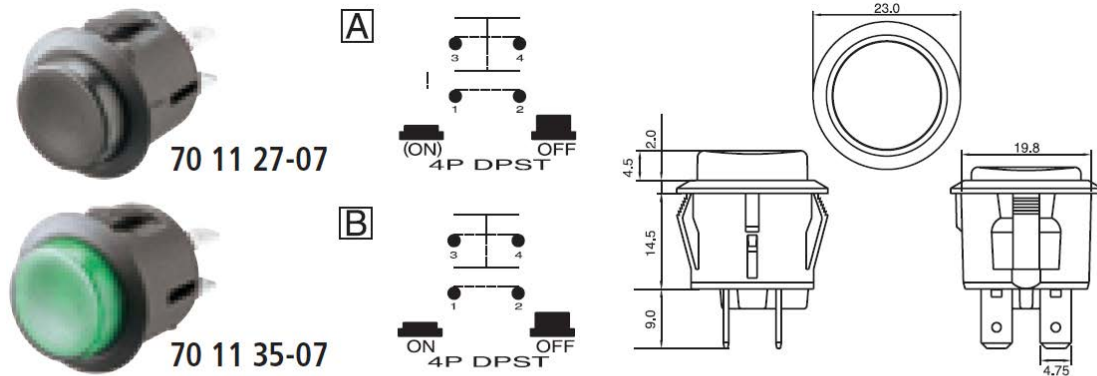


Push Switch



Drucktaster/Schalter 2-pol. zur „Snap in“ Montage · Mit Führungsnase zum Frontplatteneinbau · Flachsteckanschlüsse Messing versilbert · Rahmen aus Nylon.

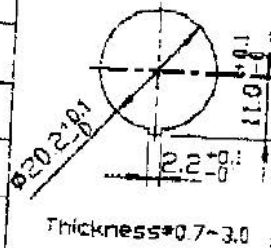
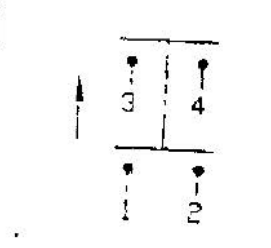
Technische Daten: Schaltleistung 125 V/AC/10 A, 250 V/AC/6 A · Kontaktwiderstand 50 mΩ max. · Isolationswiderstand DC 500 V 100 MΩ min. · Spannungsfestigkeit AC 1000 V/60 s · Glimmlampe 250 V/AC · Einbau-Ø 20,2 mm · Frontplattenstärke 0,7 - 3,0 mm.

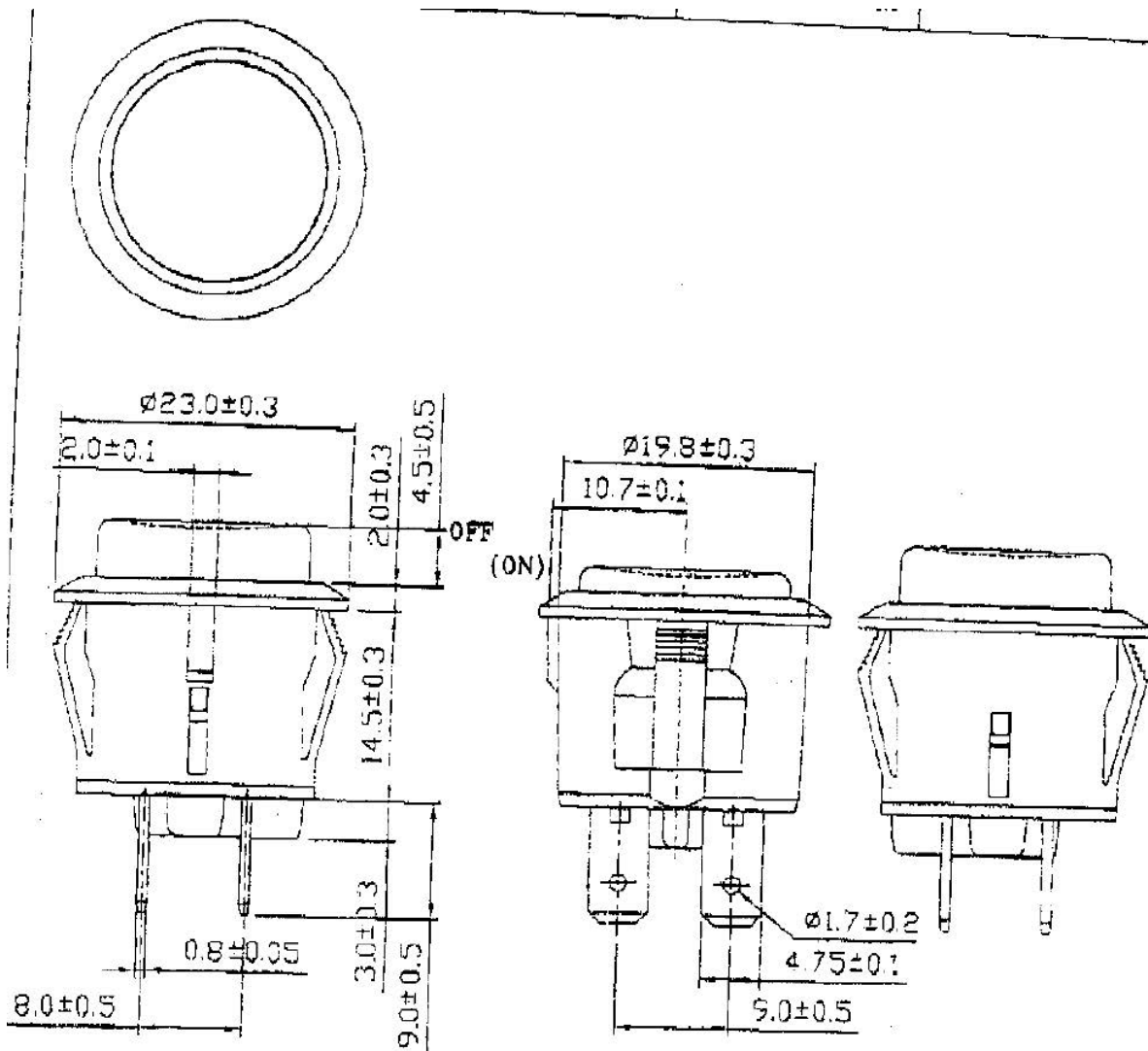
Best.-Nr.	Herstellerbez.	Ausführung	Taste
70 11 27-07	R13-527A-02 BLACK KNOB	(EIN)/AUS	Schwarz
70 11 28-07	R13-527B-02 BLACK KNOB	EIN/AUS	Schwarz
70 11 29-07	R13-527A-02 RED KNOB	(EIN)/AUS	Rot
70 11 31-07	R13-527B-02 RED KNOB	EIN/AUS	Rot
70 11 32-07	R13-527AL-02 RED NEON 250VAC	(EIN)/AUS	Rot *
70 11 33-07	R13-527BL-02 RED NEON 250VAC	EIN/AUS	Rot *
70 11 34-07	R13-527AL-02 GREEN NEON 250VAC	(EIN)/AUS	Grün *
70 11 35-07	R13-527BL-02 GREEN NEON 250VAC	EIN/AUS	Grün *
70 11 36-07	R13-527AL-02 YELLOW NEON 250VAC	(EIN)/AUS	Gelb *
70 11 37-07	R13-527BL-02 YELLOW NEON 250VAC	EIN/AUS	Gelb *

* Glimmlampe 250 V

Unit: mm

Push Switch

Rating	10A 125V,6A 250V AC	Mount Hole		
Contact R	50m ohm Max.			
Insulation R	DC 500V 100M ohm Min.			
Voltage Breakdown	AC 1300V 1 minute			
Operation Temperature	-25°C ~ 85°C			
Circuit	4P DPST (ON)-OFF			



Unit: mm