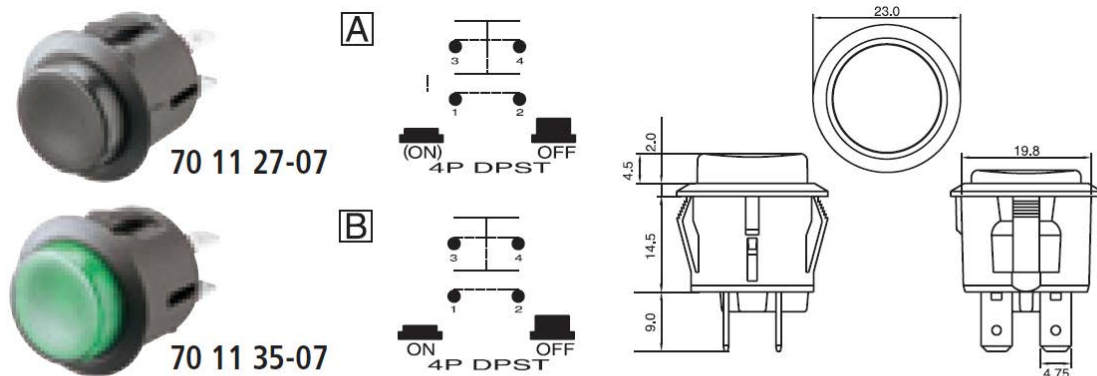


## Push Switch



Drucktaster/Schalter 2-pol. zur „Snap in“ Montage · Mit Führungsnase zum Frontplatteneinbau · Flachsteckanschlüsse Messing versilbert · Rahmen aus Nylon.

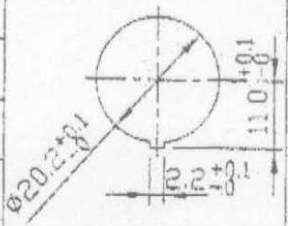
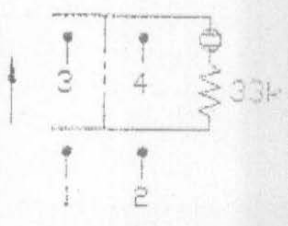
**Technische Daten:** Schaltleistung 125 V/AC/10 A, 250 V/AC/6 A · Kontaktwiderstand 50 mΩ max. · Isolationswiderstand DC 500 V 100 MΩ min. · Spannungsfestigkeit AC 1000 V/60 s · Glimmlampe 250 V/AC · Einbau-Ø 20,2 mm · Frontplattenstärke 0,7 - 3,0 mm.

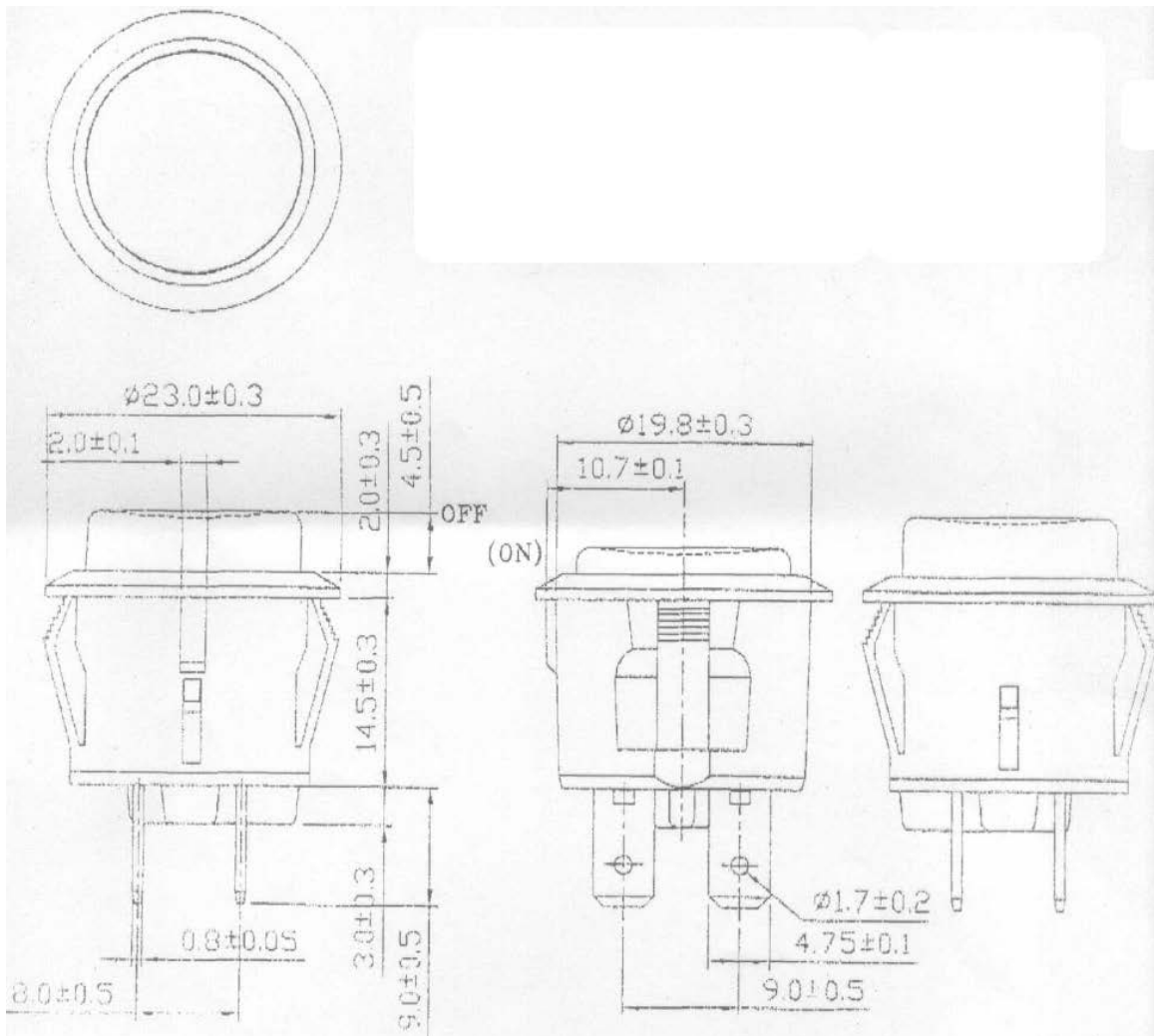
Best.-Nr.	Herstellerbez.	Ausführung	Taste
70 11 27-07	R13-527A-02 BLACK KNOB	(EIN)/AUS	Schwarz
70 11 28-07	R13-527B-02 BLACK KNOB	EIN/AUS	Schwarz
70 11 29-07	R13-527A-02 RED KNOB	(EIN)/AUS	Rot
70 11 31-07	R13-527B-02 RED KNOB	EIN/AUS	Rot
70 11 32-07	R13-527AL-02 RED NEON 250VAC	(EIN)/AUS	Rot *
70 11 33-07	R13-527BL-02 RED NEON 250VAC	EIN/AUS	Rot *
70 11 34-07	R13-527AL-02 GREEN NEON 250VAC	(EIN)/AUS	Grün *
70 11 35-07	R13-527BL-02 GREEN NEON 250VAC	EIN/AUS	Grün *
70 11 36-07	R13-527AL-02 YELLOW NEON 250VAC	(EIN)/AUS	Gelb *
70 11 37-07	R13-527BL-02 YELLOW NEON 250VAC	EIN/AUS	Gelb *

\*Glimmlampe 250 V

Unit: mm

# Push Switch

Rating	10A 125VAC	Mount Hole	Circuit Structure
Contact R	50m ohm Max.		
Insulation R	DC 500V 100M ohm Min.		
Voltage Breakdown	AC 1500V 1 minute		
Operation Tempature	-25°C ~ 85°C		
Circuit	4P DPST (ON)-OFF(Illuminated)		



Unit:mm

This is a publication by Conrad Electronic SE, Klaus-Conrad-Str. 1, D-92240 Hirschau (www.conrad.com). All rights including translation reserved. Reproduction by any method, e.g. photocopy, microfilming, or the capture in electronic data processing systems require the prior written approval by the editor. Reprinting, also in part, is prohibited. This publication represents the technical status at the time of printing.

© Copyright 2017 by Conrad Electronic SE.