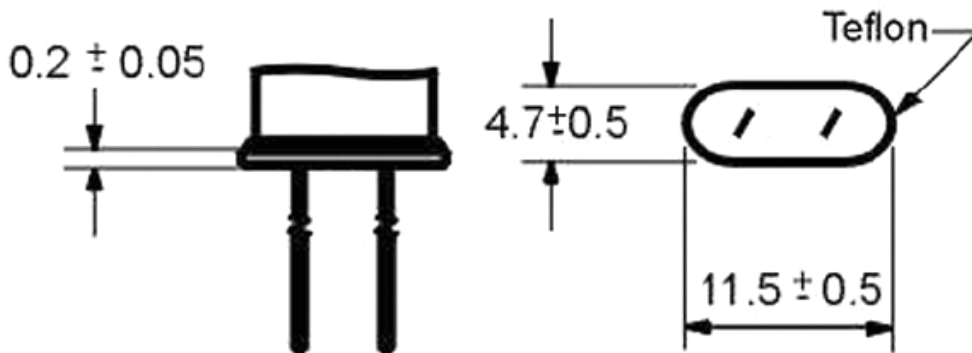


Farbe: weiß  
Colour: white



## ISO/HC49U

Quarz-Isolierscheibe Teflon  
für Bauform HC49U und HC49US

date/contact: 230318/GHA  
finishing: TKI  
last update: -  
drawing: 90018  
unit: mm  
tolerance: -  
page: 1/1