

gemäß EU-Verordnung Nr. 2019/2015

Artikel-Nr.: MT69040-2

LED-Außenleuchte mit PIR-Sensor
MEGATRON LED BULKA RUND 10W/840

EAN-Code: 4020856690404



Allgemeine Eigenschaften

Leuchtmittel mitgeliefert?	Ja
Leuchtmittel austauschbar?	Nein
Betriebstemperaturbereich	-25 bis +45° C
Bemessungslebensdauer(L70 B50)	25.000 h
Drehbar	Nein
Schwenkbar	Nein
Anschlussart	L/N/PE
Material	Aluminium/Druckguss

Produktabmessungen

Durchmesser	215 mm
Tiefe	80 mm
Gewicht	397 g

Elektrische Kenndaten

Spannung	220-240 V
Frequenz	50 Hz
Leistungsaufnahme	10,0 W
Bemessungsleistungsaufnahme	10,0 W
Elektrischer Leistungsfaktor	$\lambda > 0,5$
Dimmbar?	Nein
Indikation Lampentyp	integrierte LED-Chips

Lichttechnische Eigenschaften

Farbkennung	840
Lichtfarbe	Neutralweiß
Farbtemperatur	4000 K
Farbwiedergabe	Ra 80
Chip-Lumen	1200 lm
System-Lumen	700 lm
Nomineller Halbwertswinkel	120°
Bemessungshalbwertswinkel	120°
Farbkonsistenz SDCM	< 6

Die Eigenschaften gelten für die z. Zt. auf Lager vorhandenen Versionen.
Im Handel befindliche Lagerware desselben Modells kann abweichen!
Technische Daten können ohne Vorankündigung geändert werden. Irrtümer vorbehalten.

Stand: 01. Dezember 2021, 12:00

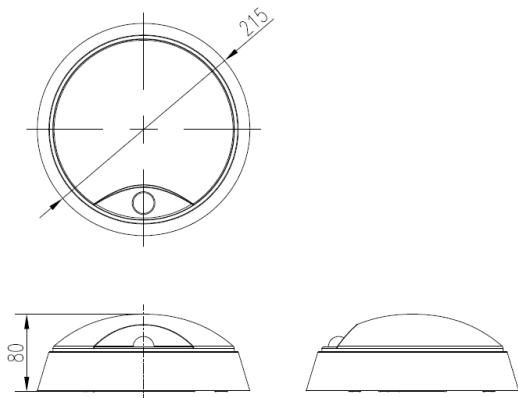
www.megatron-licht.eu

© März 2014
IDV Import- und Direkt-Vertriebsges.mBH
Alle Rechte vorbehalten.

Seite | 1 von 2

gemäß EU-Verordnung Nr. 2019/2015

Abmessungsskizze



Hinweise und Empfehlungen

Empfehlung für die Entsorgung der Leuchte

<http://www.megatron-licht.eu>

Schutzart

IP54 staub- und spritzwassergeschützt, für den Außenbereich geeignet

Schutzklasse

Klasse 2

Eigenschaften PIR-Sensor

- Inklusive Dämmerungsfunktion: 10lx bis ca. 2000lx (einstellbar)
- Erfassungsbereich: max. 8m im 90° Winkel
- Variable Schaltzeit von ca. 45 Sekunden bis ca. 5 Minuten
- Erfassungsmethode: Passiv Infrarot (PIR)

