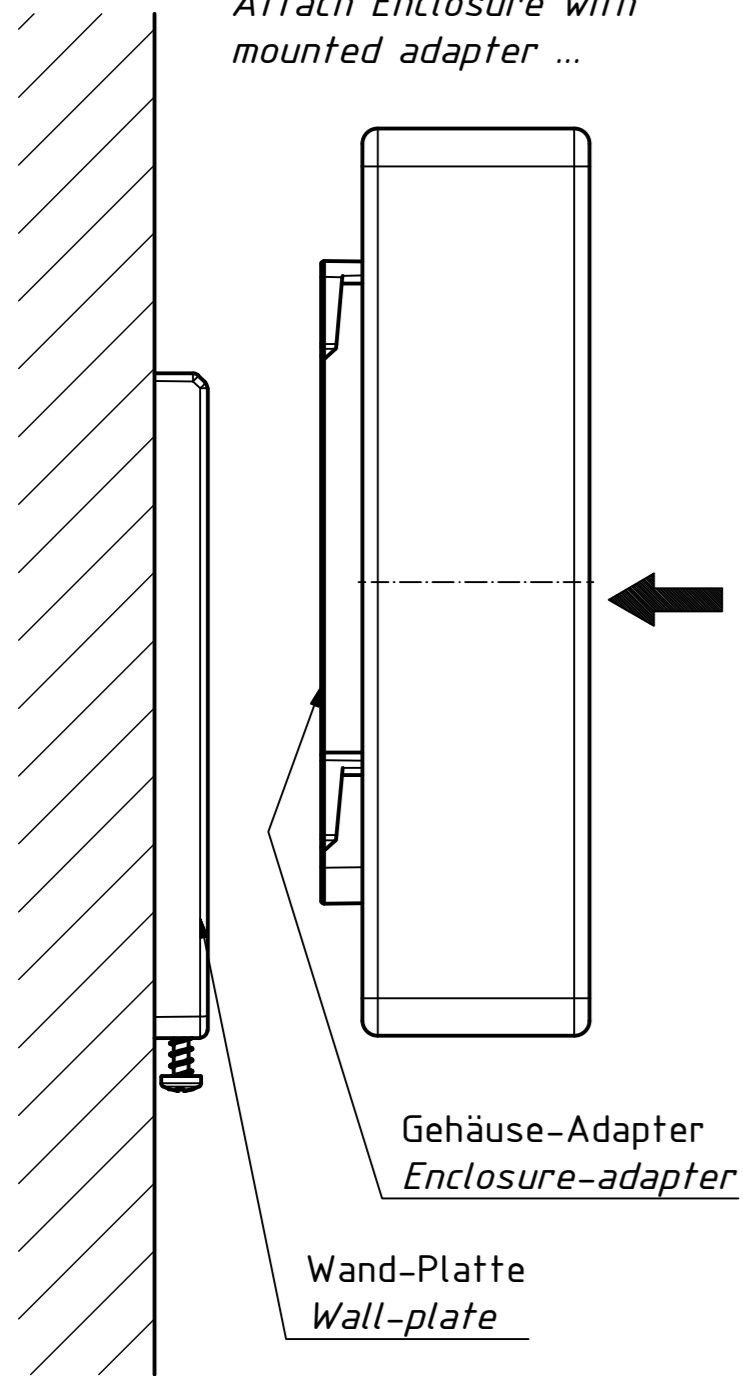


Wandmontage eines Gehäuses:
Enclosure wall mounting:

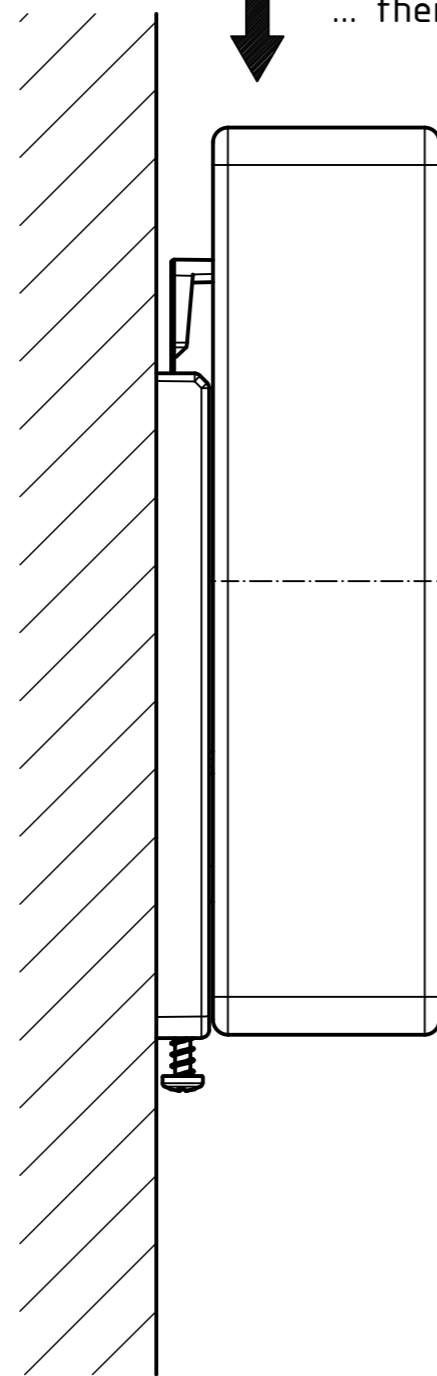
1

Gehäuse mit montiertem Adapter aufsetzen ...
Attach Enclosure with mounted adapter ...



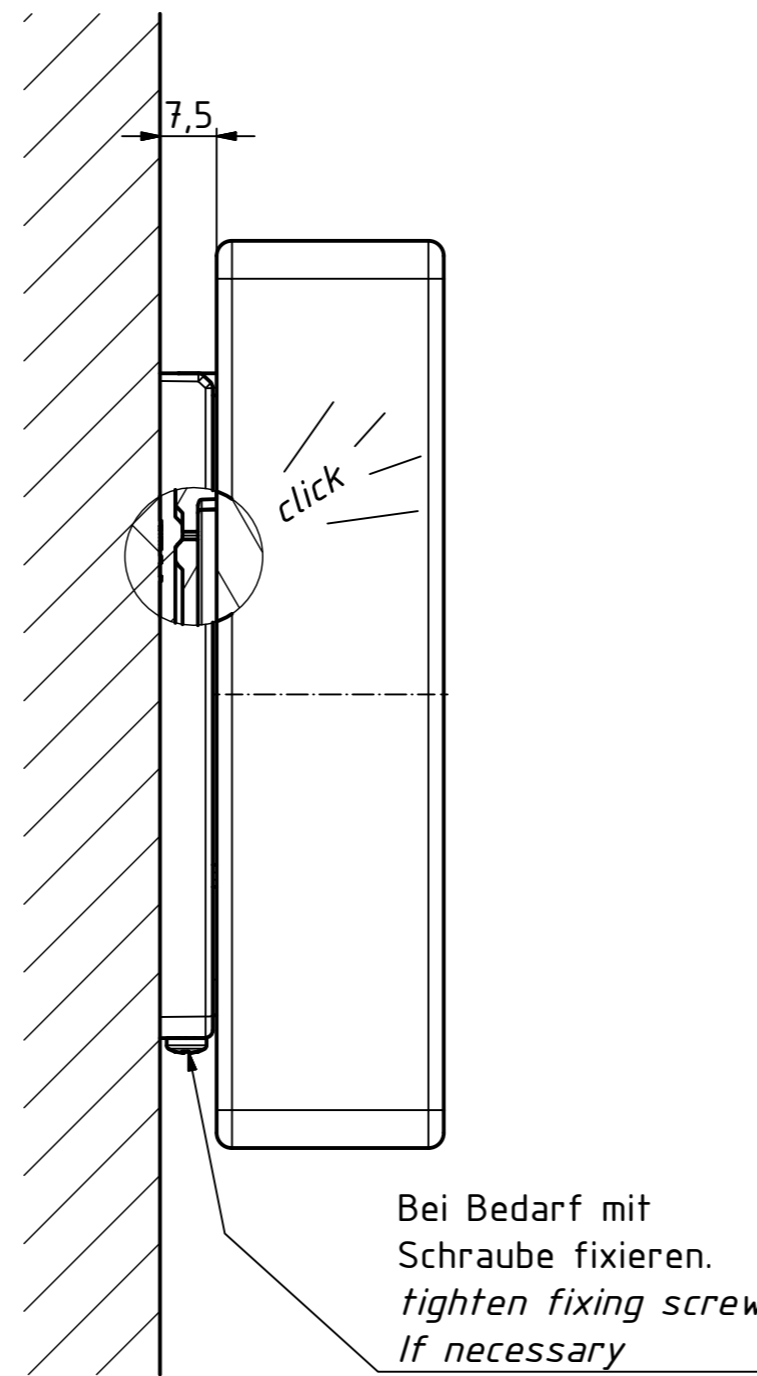
2

... dann nach unten schieben ...
... then push down ...

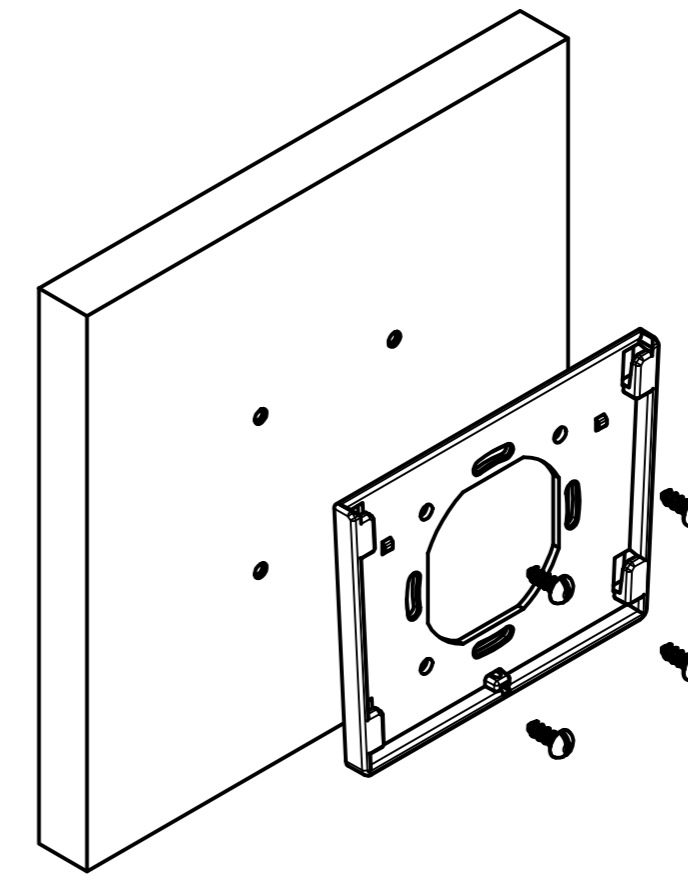


3

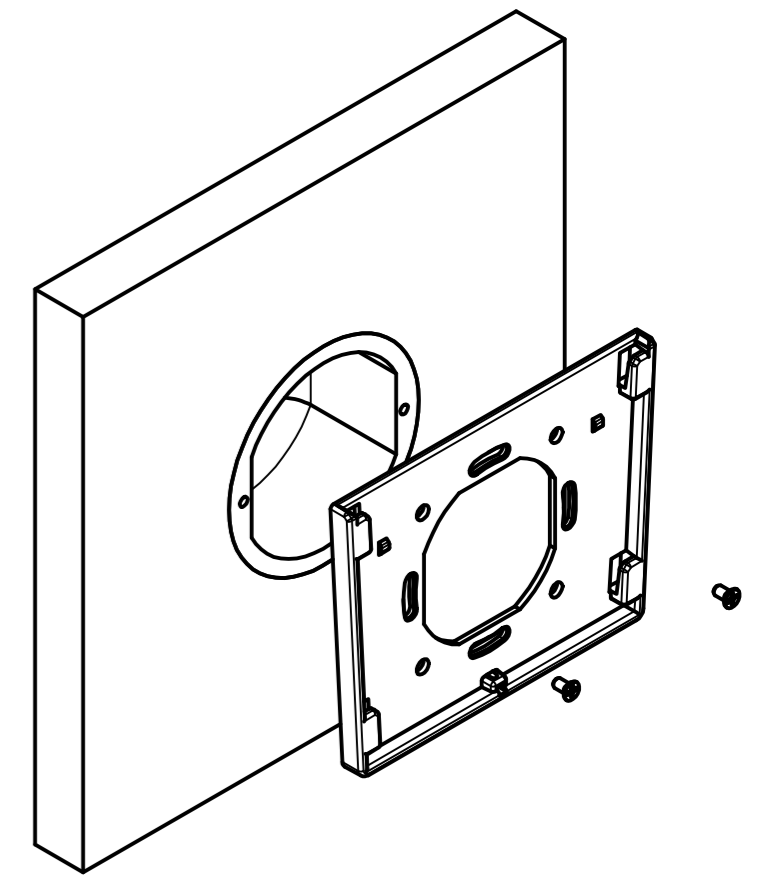
... bis zum Einrasten.
... to the locking.



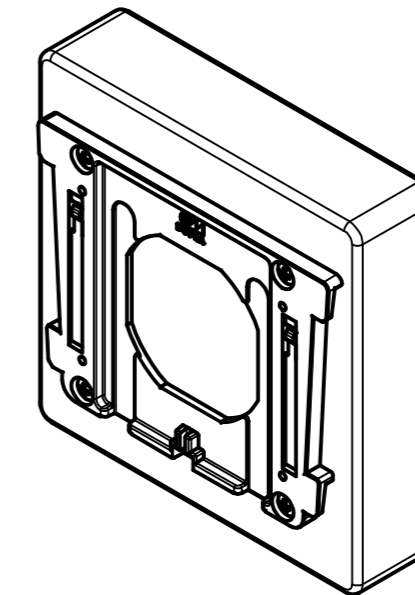
Wand-Platte direkt montiert
Wall-plate direct mounted



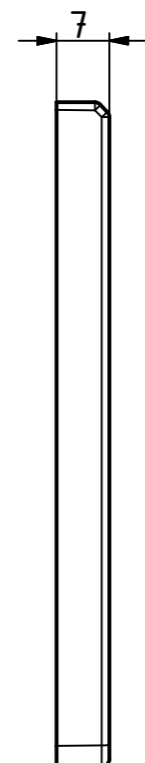
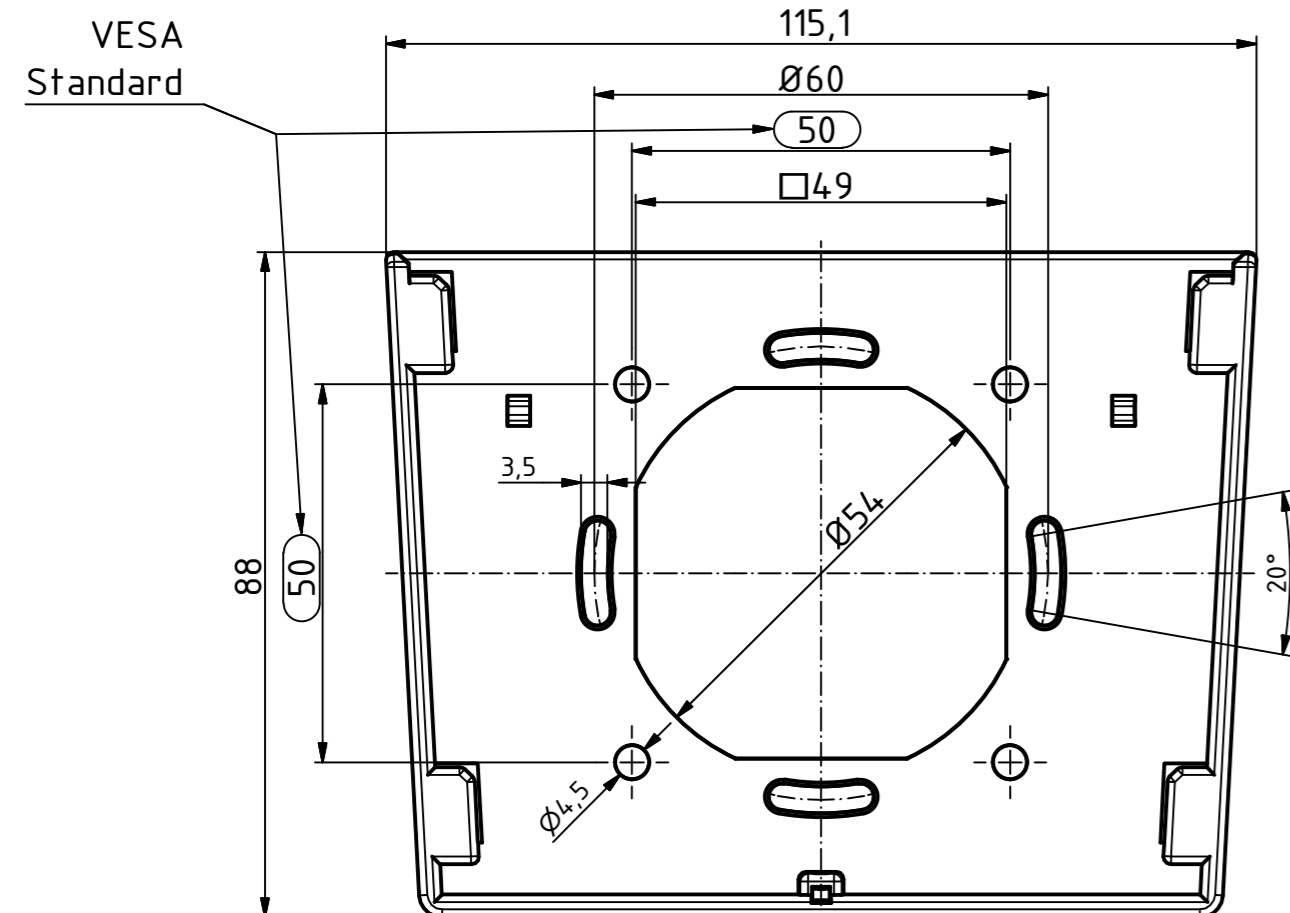
Wand-Platte an UP-Schalterdose montiert
Wall-plate mounted at switch box flush



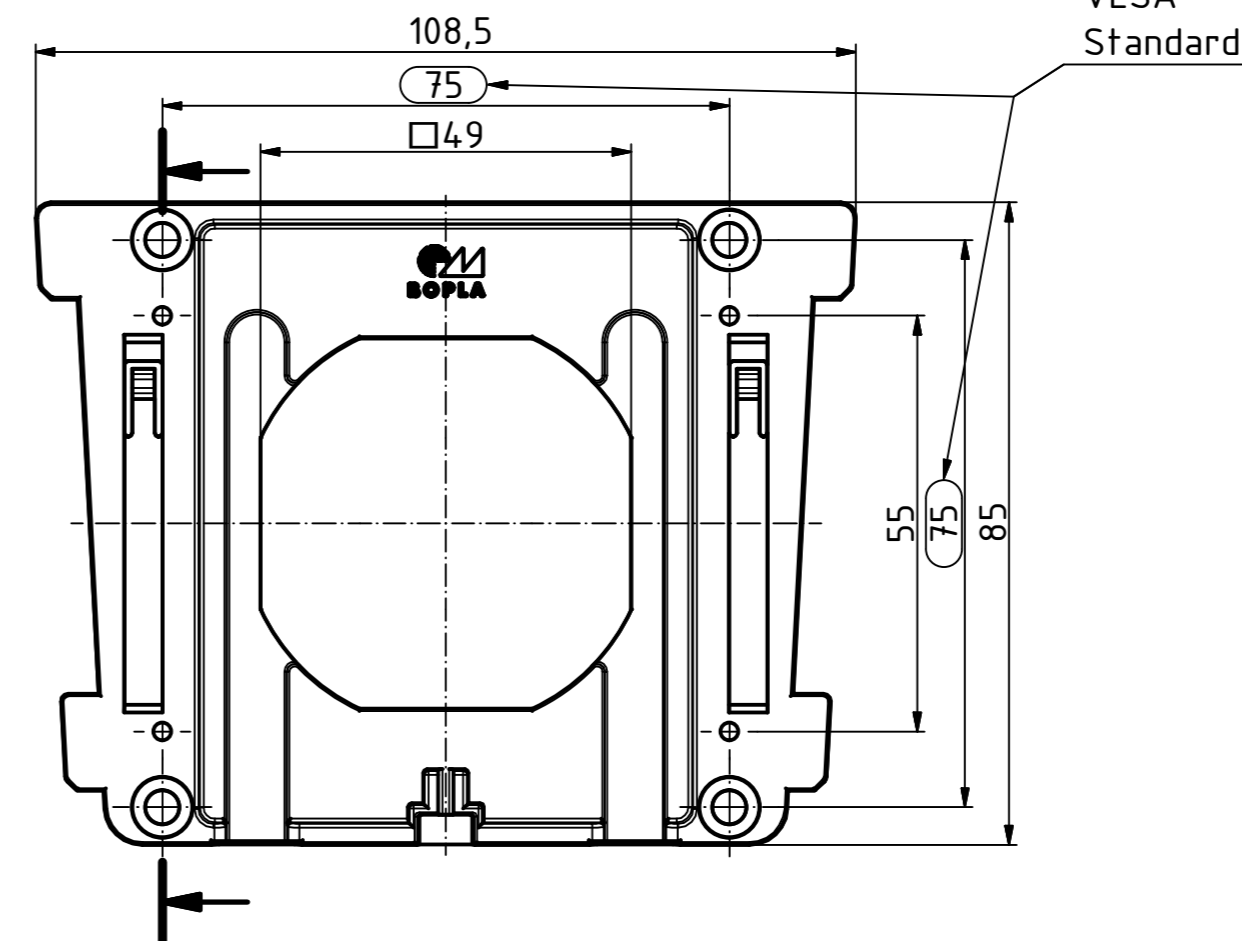
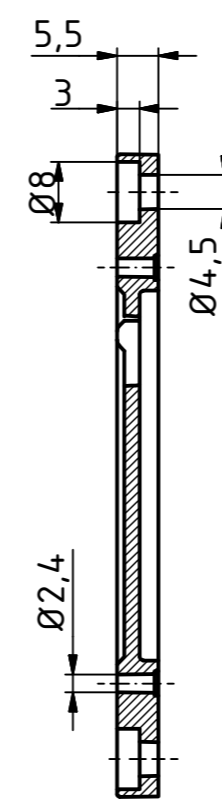
Gehäuse mit montiertem Adapter
Enclosure with mounted adapter



Wand-Platte
Wall-plate



Gehäuse-Adapter
Enclosure-adapter



Maßstab / Scale: 1:1

Zeichnungs-Nr. / Drawing-No.: 2K 5200.169.01

Artikel / Article: VESA WB
Katalogzeichnung

A.Nr. / Alt.No.: Datum / Date: DISK: 2803998.idw Datum / Date: 08.08.2016 KH

