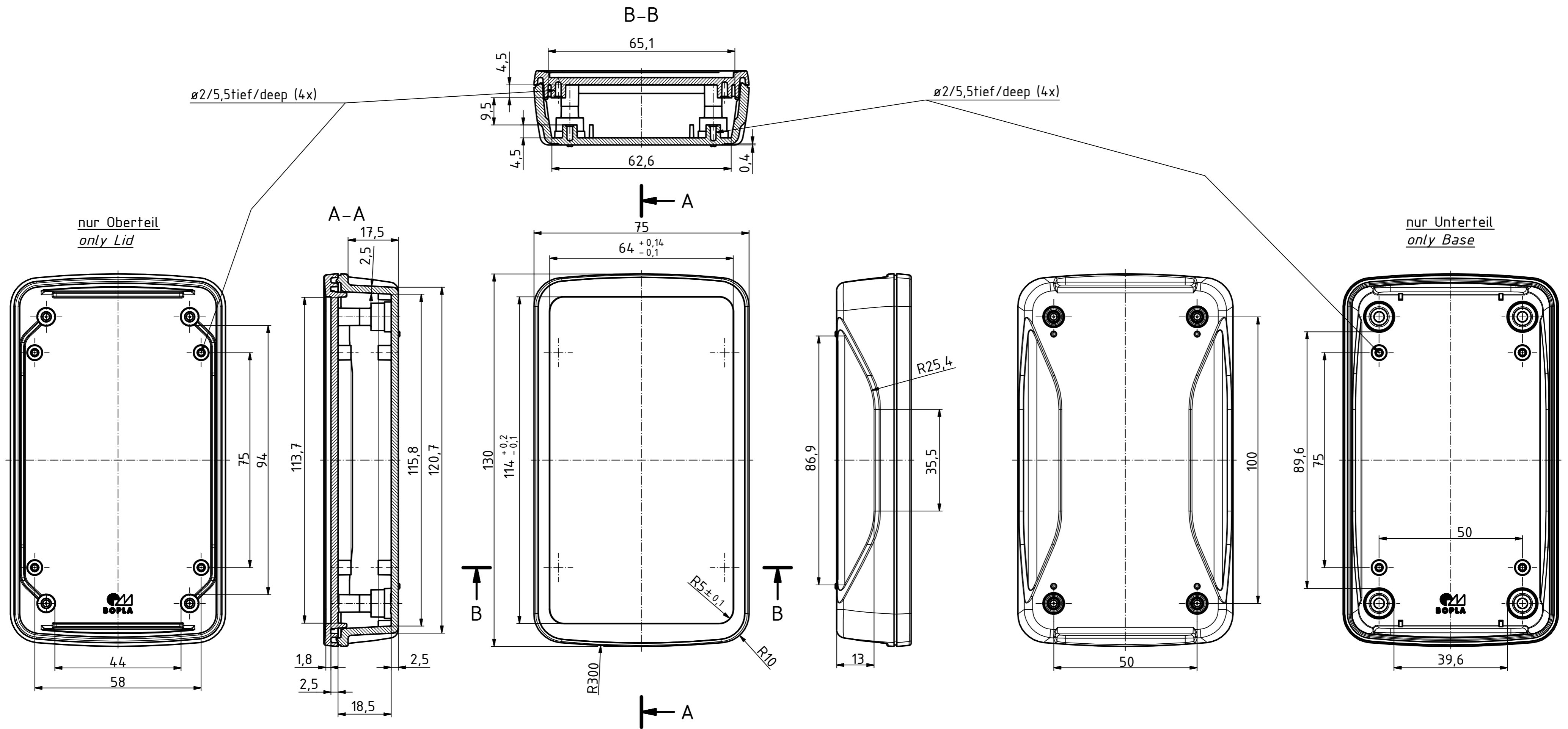
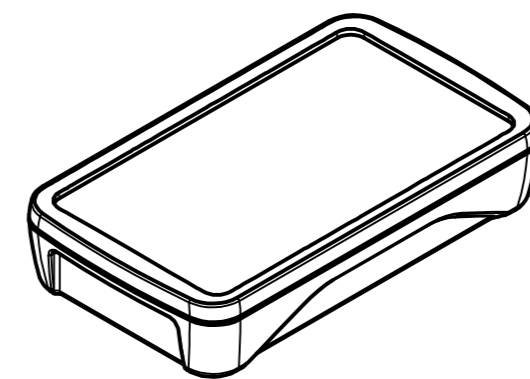


"Schutzvermerk nach DIN ISO 16016 beachten". "Please pay attention to copyright note DIN ISO 16016"



ISO (1 : 2)



Maßstab/ Scale:	1:1 (1:2)	
Zeichnungs-Nr. / Drawing-No.:	2K 5435.045.01	
Artikel / Article:	BoPad BOP 500 Katalogzeichnung	
A.Nr. / Alt.No.:	Datum / Date:	
DISK: 2803974.idw		
Datum / Date: 28.07.2016		
		 A Phoenix Mecano Company