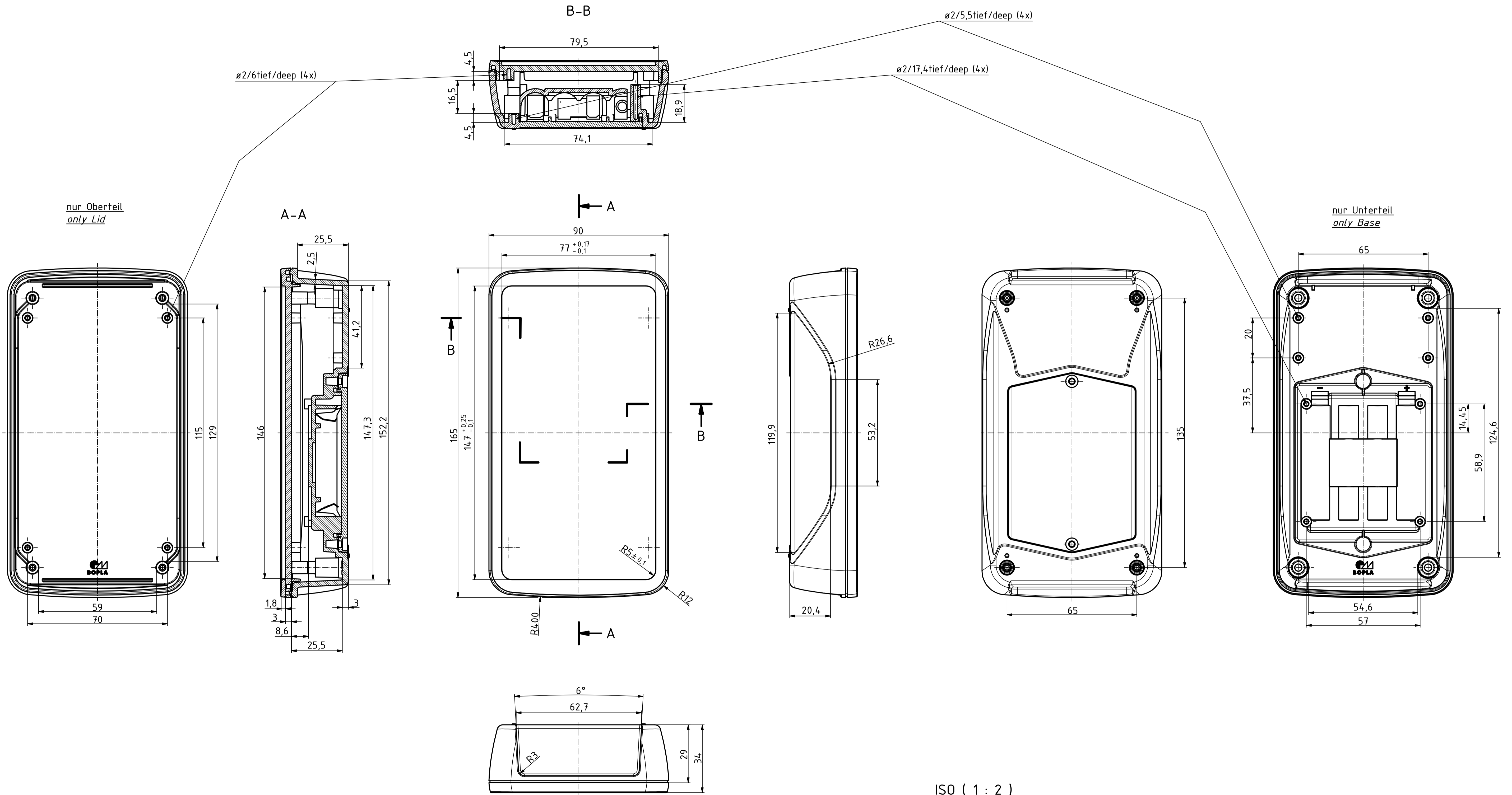
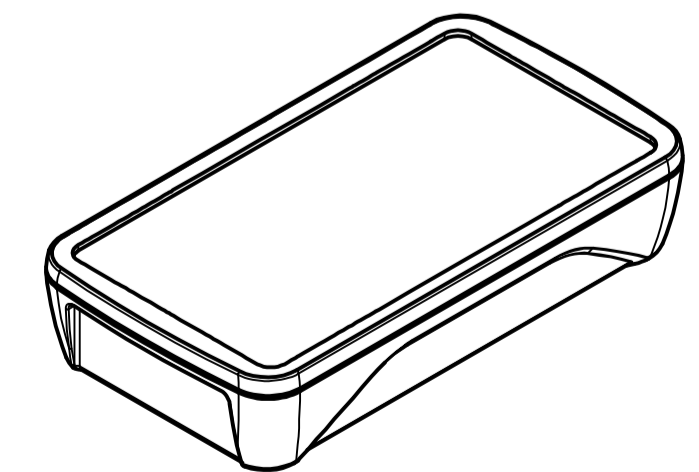


"Schutzvermerk nach DIN ISO 16016 beachten" - "Please pay attention to copyright note DIN ISO 16016"



ISO ( 1 : 2 )



Maßstab/ Scale: 1:1 (1:2)		
Zeichnungs-Nr. / Drawing-No.: 1K 54.35.050.01		
Artikel / Article: BoPad BOP 700 BE 4MN Katalogzeichnung		
A.Nr./ Alt.No.	Datum/ Date:	 A Phoenix Mecano Company
DISK:	2803979.idw	
Datum/Date: 28.07.2016 KH		