

### Safety Instructions

1, 2, 3, 4, 5, 6, 7, 8, 9, 13, 14, 16  
19, 22, 24, 28, 33, 34



Info

[www.paulmann.com](http://www.paulmann.com)

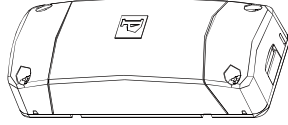
Paulmann Licht GmbH  
Quezinger Feld 2  
31832 Springe  
Germany

[www.paulmann.com](http://www.paulmann.com)

Art.-Nr.: 500.43

(+MA 326)

PJZ 07/17



1x

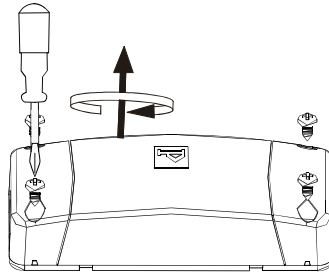
Master Switch-Controller



Incl.



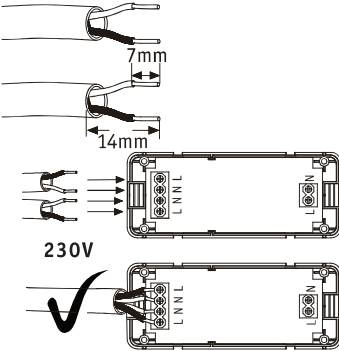
A



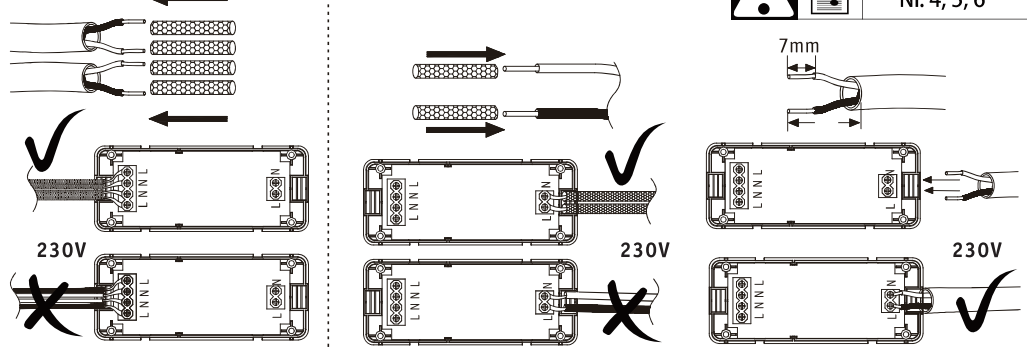
Safety Instructions  
Nr. 1, 2, 4

B

INPUT:

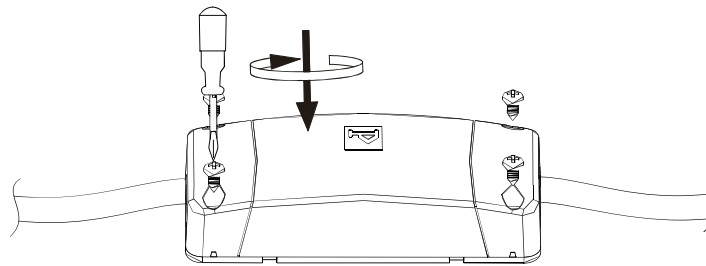


OUTPUT:



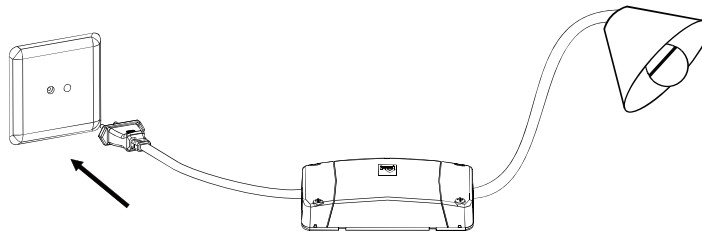
Safety Instructions  
Nr. 4, 5, 6

C



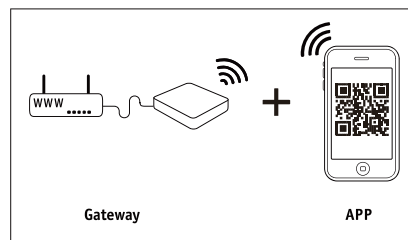
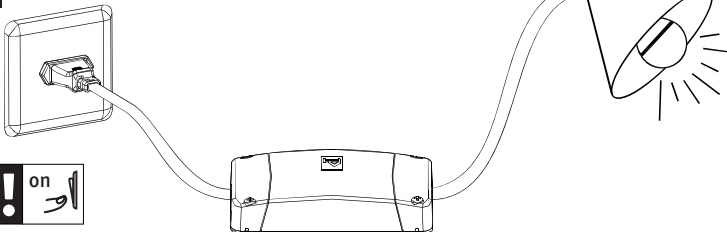
Safety Instructions  
Nr. 19, 20

D



Safety Instructions  
Nr. 4, 5, 6

E



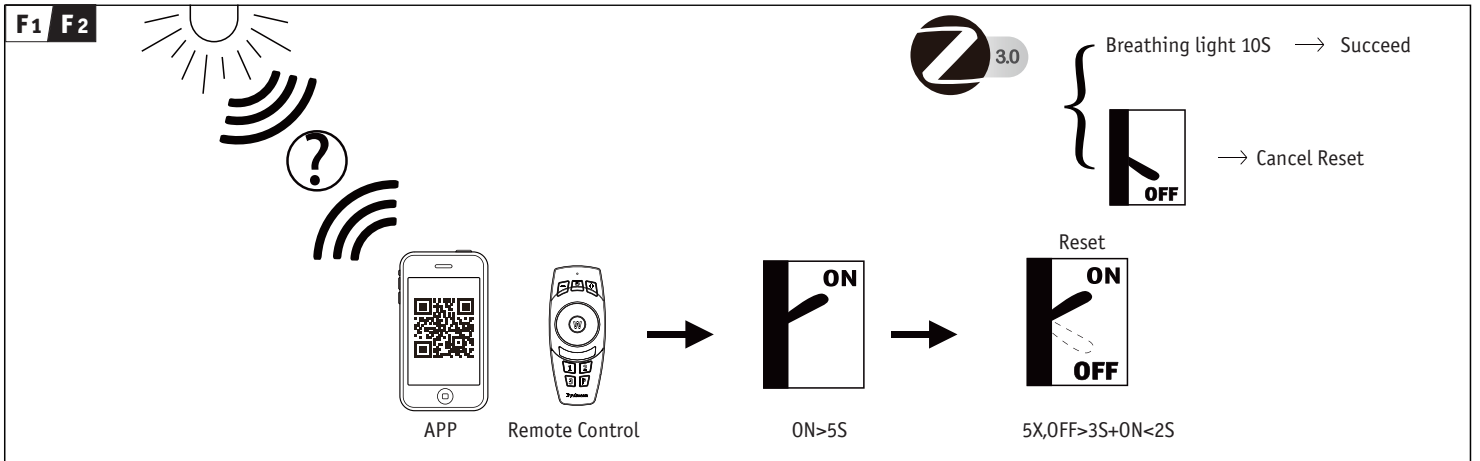
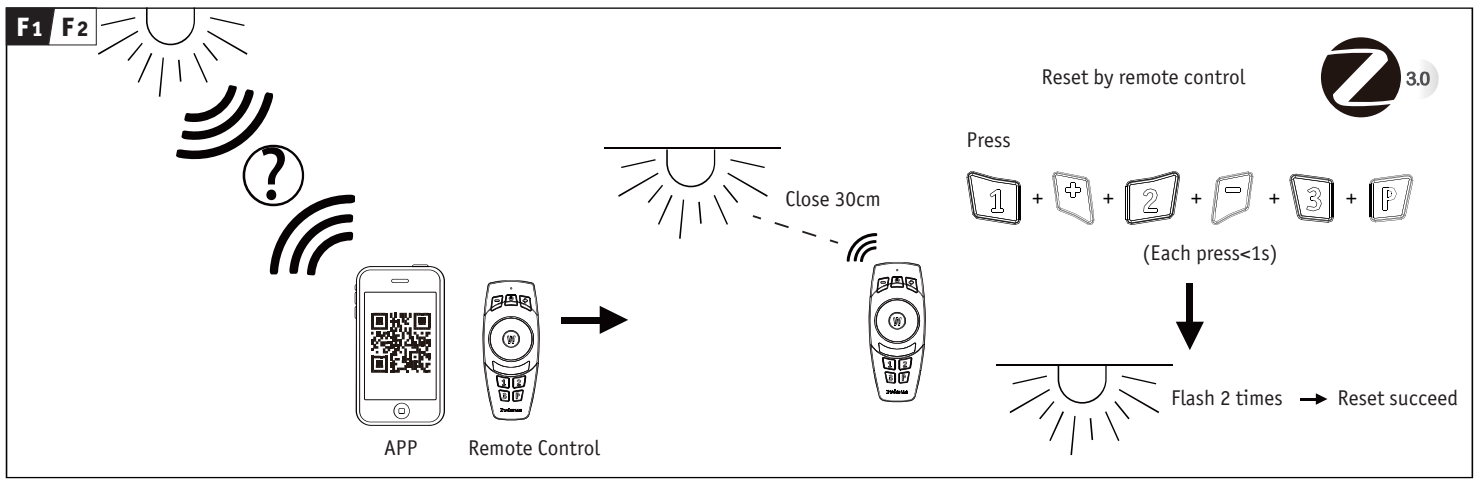
Gateway

APP

or



Remote Control



<p><b>G</b></p> <p><b>FREE App</b></p> <p>Download App for extended functions <a href="https://www.paulmann.com/zb">https://www.paulmann.com/zb</a></p>	<p><b>Not incl. Smart Device</b></p> <p>.ipad .iphone 4s Higher .Android 4.4 Higher</p>	<p><b>Not incl. Gateway</b></p> <p>Paulmann Art.-Nr:500.66 Art.-Nr:500.88</p>	<p><b>Not incl. Remote Control</b></p> <p>Paulmann Art.-Nr.500.67</p>
---	---	---	---

**H**

**Instruction Of APP**

Zugelassen für den Betrieb in allen Ländern der EU / Approved for operating in all European countries

CE: Konform mit / in accordance with / conformement a 2014/30/EU, 2014/53/EU  
<http://www.paulmann.com/de/de/b2b-haendler-log-in.html>

2,4 GHz - 2,4835 GHz

! NO

doesn't apply for the geographical area within a radius of 20km from the centre on "Ny Alesund"

Hiermit erklärt Paulmann Licht, dass der Funkanlagentyp [500.43] der Richtlinie 2014/53/EU entspricht. Der vollständige Text der EU-Konformitätserklärung ist unter der folgenden Internetadresse verfügbar: [www.paulmann.com/ce](http://www.paulmann.com/ce)