



Paulmann

SafetyInstructions

1, 2, 3, 4, 5, 6, 7, 8, 11, 12, 16, 19, 20, 21, 22, 24, 28, 29, 30, 32, 33, 34



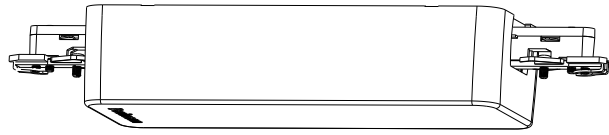
Info

www.paulmann.com

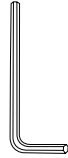
Paulmann Licht GmbH
Quezinger Feld 2
31832 Springe
Germany

www.paulmann.com

Art.-Nr.:
500.50
500.51



1x

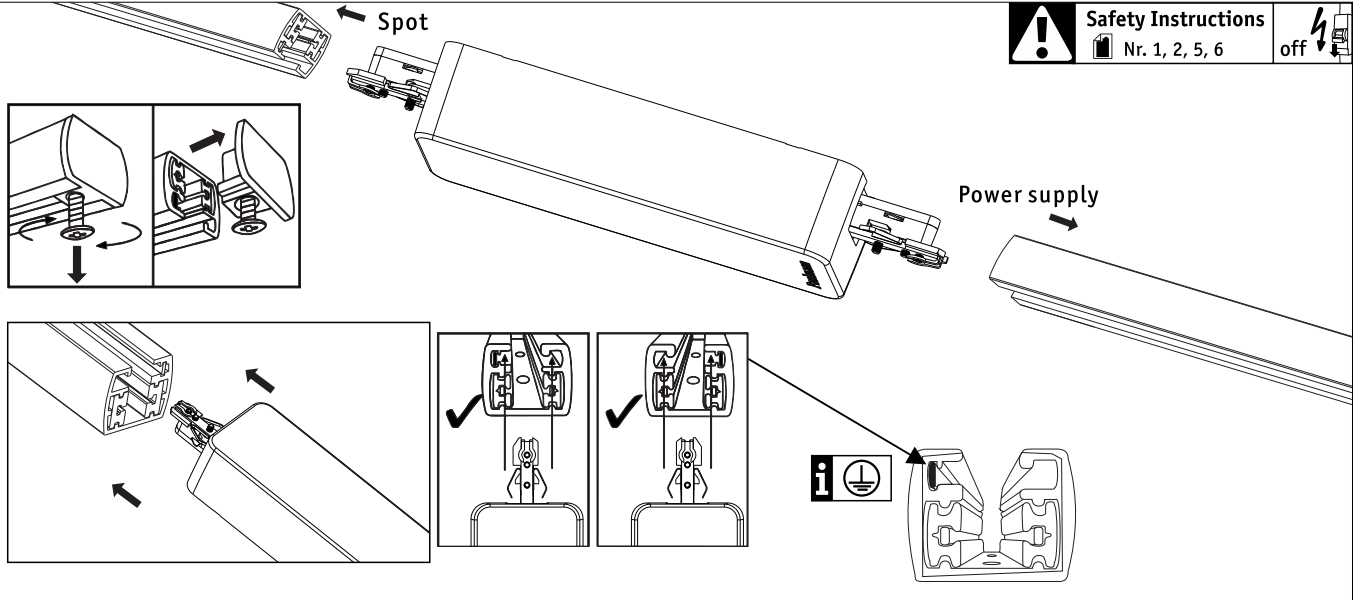


1x

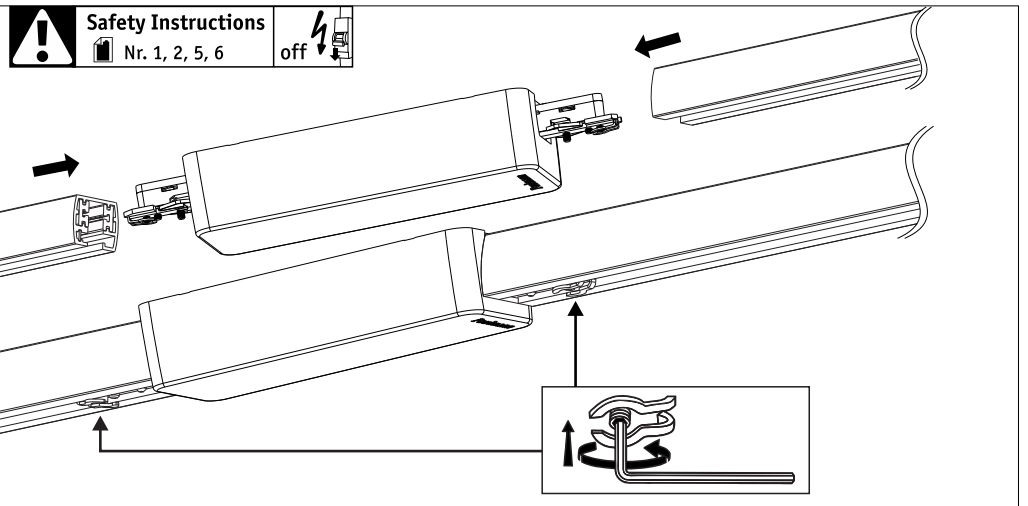
(+MA 0326)PJZ 08/17



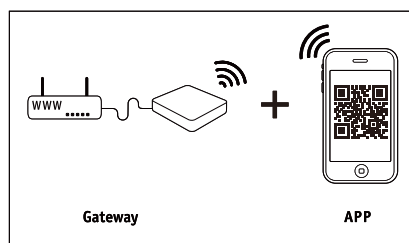
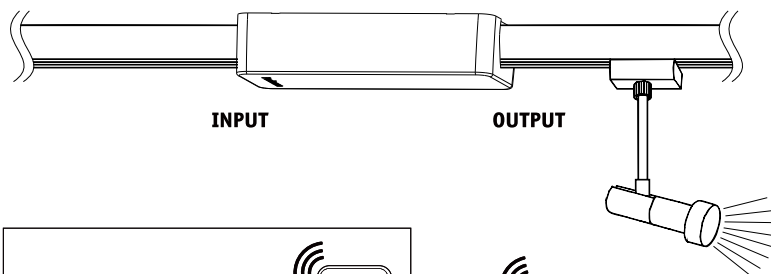
A



B



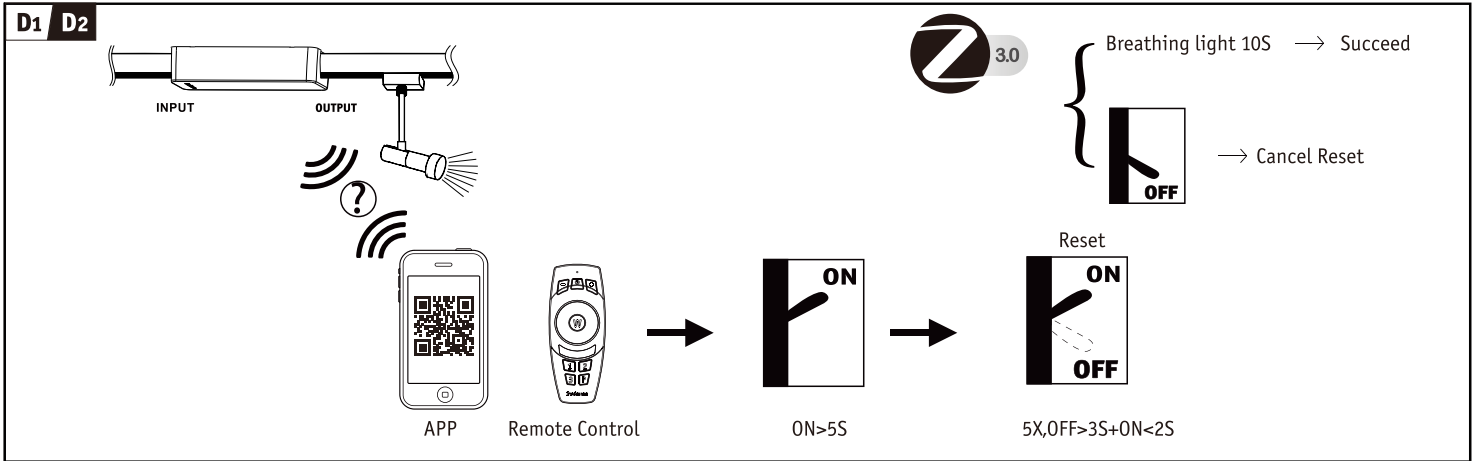
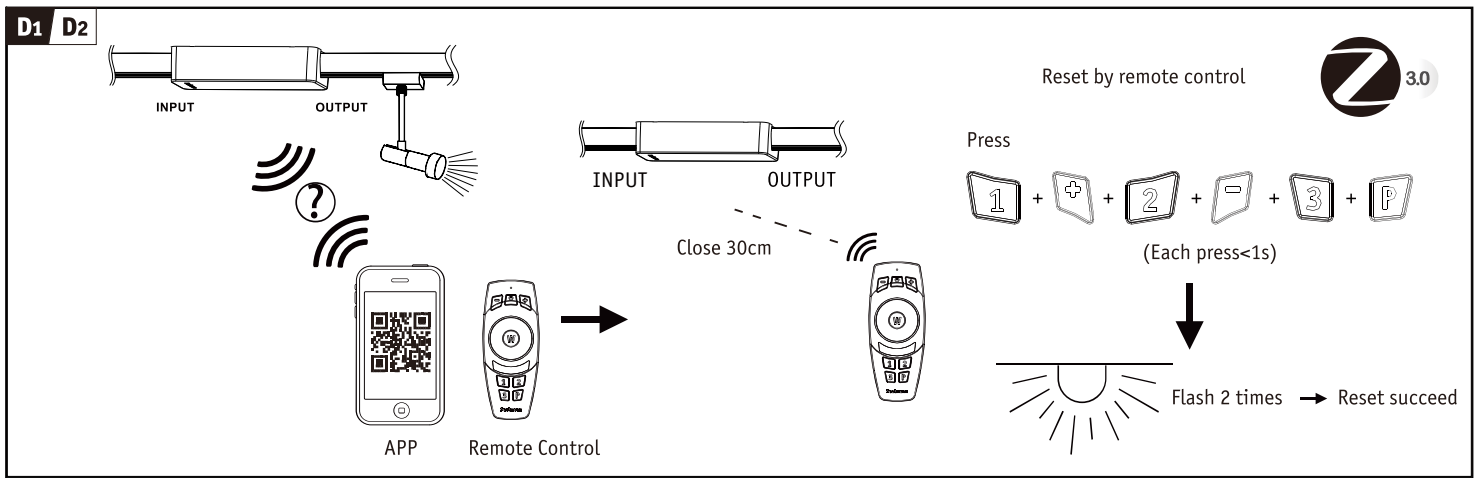
C



or



Remote Control



E

FREE App

Download App for extended functions
<https://www.paulmann.com/zb>

Not incl. Smart Device

- .ipad
- .iphone 4s Higher
- .Android 4.4 Higher

Not incl. Gateway

Paulmann
 Art.-Nr: 500.66
 Art.-Nr: 500.88

Not incl. Remote Control

Paulmann
 Art.-Nr: 500.67

F

Instruction Of APP

Bedroom

Corridor

Entrance

Garage

Garden

Kitchen

Menu

28.06.2017 13:33

Device status

Switching times

Settings

Tipps & Tricks

Logout

Zugelassen für den Betrieb in allen Ländern der EU / Approved for operating in all European countries

CE: Konform mit / in accordance with / conformement a 2014/30/EU, 2014/53/EU
<http://www.paulmann.com/de/de/b2b-haendler-log-in.html>

2,4 GHz - 2,4835 GHz

NO

doesn't apply for the geographical area within a radius of 20km from the centre on "Ny Alesund"

Hiermit erklärt Paulmann Licht, dass der Funkanlagentyp [500.50 500.51] der Richtlinie 2014/53/EU entspricht. Der vollständige Text der EU-Konformitätserklärung ist unter der folgenden Internetadresse verfügbar: www.paulmann.com/ce