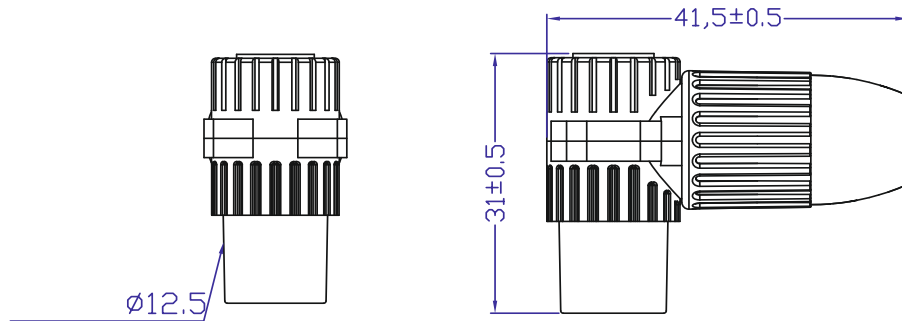


Datenblatt



Hohe Qualität, Gehäuse Zinklegierung, vernickelt
Passend für RG 59 / RG 6 Koaxial-Kabel
Einfügungsdämpfung < -0,5 dB
RoHS-konform