

RV16AF10xx

Dreh-Potentiometer, Lötanschluss

date/contact: 080518/CHA
finishing: TKI
last update: -
drawing: 93525
unit: mm
tolerance: -
page: 1/1

EVE GmbH
Hollefeldstr. 16
48282 Emsdetten
Tel.: +49 (0) 25 72 / 93 51 - 0
Fax: +49 (0) 25 72 / 93 51 - 24
www.eve.de • info@eve.de

konform
RoHS
compliant

eve
GmbH
ELEKTRONIK DISTRIBUTION



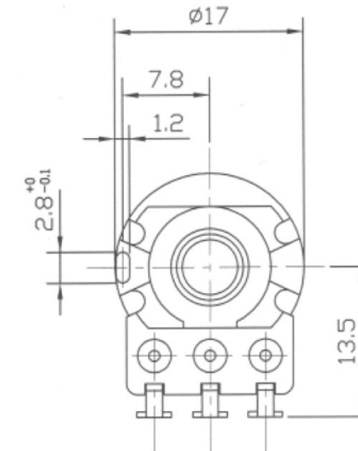
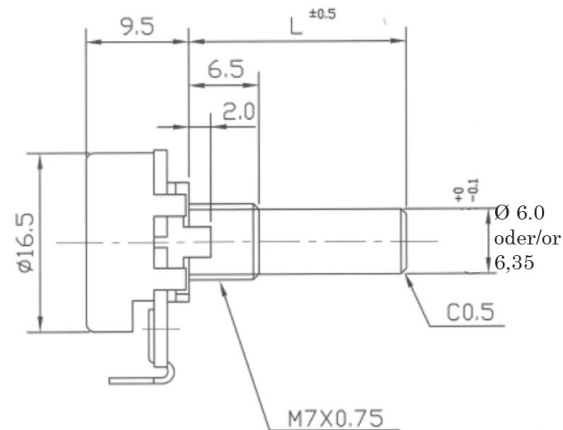
Ausführung / construction: Mono / single turn
Welle / shaft: \varnothing 6 mm, L = 15 mm oder / or
 \varnothing 6,35 mm, L = 15 mm Rundwelle
Buchse / bushing: M7 x 0,75
Drehbereich / rotation angle: $300^\circ \pm 5\%$
Belastbarkeit / rated wattage: lin. 0,2 W / log 0,05 W
Anschluss: Lötanschluss
Kontakte: SPCC, kalt gewalzter Stahl, vernickelt / Cold rolled steel sheets, nickel plated



ALPHA POT 16 RV16AF-10

Order Information

Artikelbez.	Wert	Widerstandskurve
RV16AF106B5K	linear	5 k Ω
RV16AF106B10K	linear	10 k Ω
RV16AF106B50K	linear	50 k Ω
RV16AF106B100K	linear	100 k Ω
RV16AF10B1K	linear	1 k Ω
RV16AF10B2,5K	linear	2,5 k Ω
RV16AF10B5K	linear	5 k Ω
RV16AF10B10K	linear	10 k Ω
RV16AF10B25K	linear	25 k Ω
RV16AF10B50K	linear	50 k Ω
RV16AF10B100K	linear	100 k Ω
RV16AF10B250K	linear	250 k Ω
RV16AF10B500K	linear	500 k Ω
RV16AF10B1M	linear	1 M Ω
RV16AF10A1K	logarithmisch	1 k Ω
RV16AF10A2,5K	logarithmisch	2,5 k Ω
RV16AF10A5K	logarithmisch	5 k Ω
RV16AF10A10K	logarithmisch	10 k Ω
RV16AF10A25K	logarithmisch	25 k Ω
RV16AF10A50K	logarithmisch	50 k Ω
RV16AF10A100K	logarithmisch	100 k Ω
RV16AF10A250K	logarithmisch	250 k Ω
RV16AF10A500K	logarithmisch	500 k Ω
RV16AF10A1M	logarithmisch	1 M Ω
RV16AF10C1K	negativ logarithmisch	1 k Ω
RV16AF10C5K	negativ logarithmisch	5 k Ω
RV16AF10C10K	negativ logarithmisch	10 k Ω
RV16AF10C25K	negativ logarithmisch	25 k Ω
RV16AF10C50K	negativ logarithmisch	50 k Ω
RV16AF10C100K	negativ logarithmisch	100 k Ω
RV16AF10C250K	negativ logarithmisch	250 k Ω
RV16AF10C500K	negativ logarithmisch	500 k Ω
RV16AF10C1M	negativ logarithmisch	1 M Ω



● 300° ROTATION
MONO UNIT

