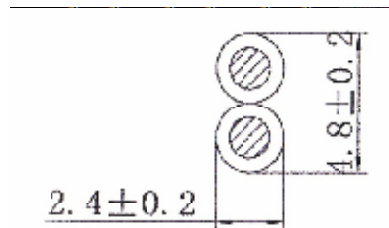
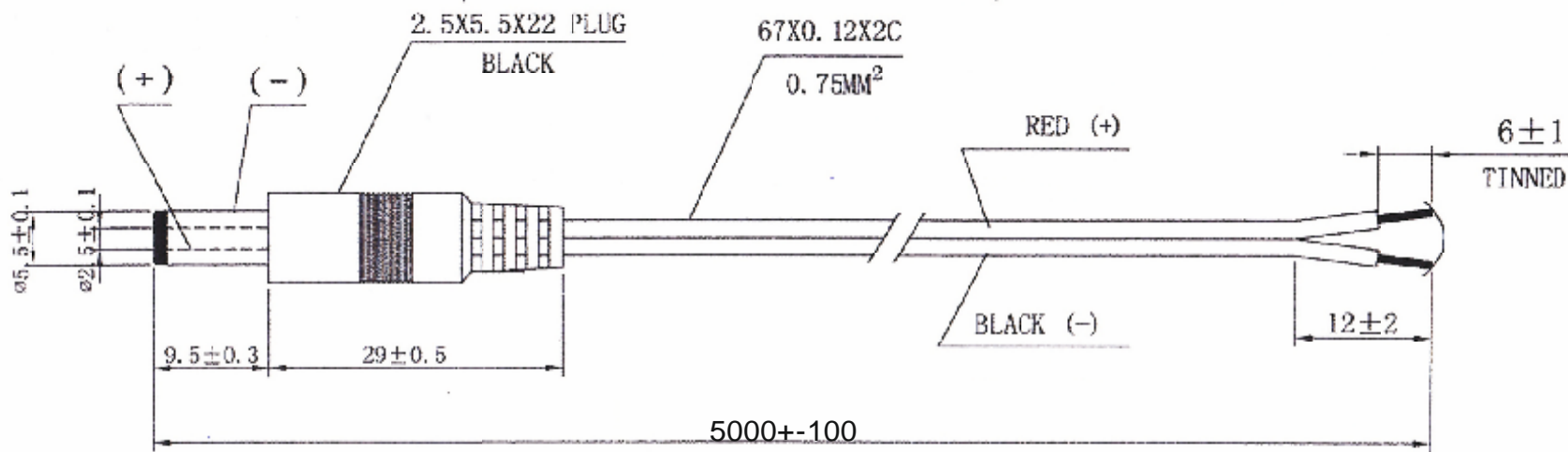


# Datenblatt



max. Belastbarkeit: 12VDC/10A