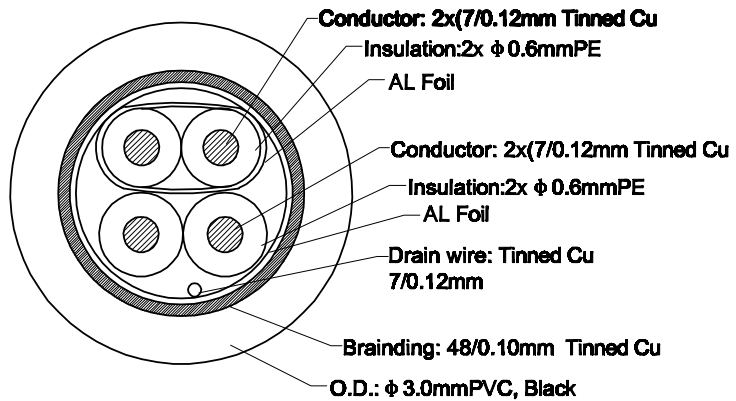
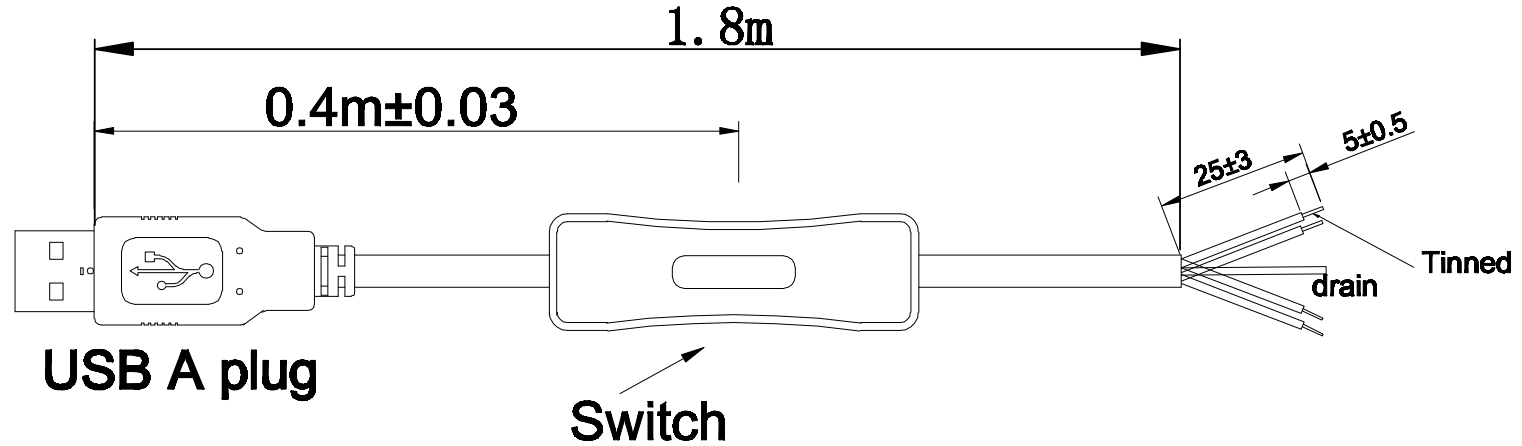


# Datenblatt



## Wiring diagram

