



Leitungsschutzschalter 400V 10kA, 3-polig, B, 13A, T=70mm

Ausführung	
Produkt-Markename	SENTRON
Produkt-Bezeichnung	Leitungsschutzschalter
Allgemeine technische Daten	
Polzahl	3
Ausführung der Pole	3P
Auslösecharakteristikkategorie	B
mechanische Lebensdauer (Schaltspiele) / typisch	10 000
Überspannungskategorie	III
Verschmutzungsgrad	3
Spannung	
Spannungsart / der Betriebsspannung	AC
Isolationsspannung (Ui)	
• bei Einphasen-Betrieb / bei AC / Bemessungswert	440 V
• bei Mehrphasen-Betrieb / bei AC / Bemessungswert	440 V
Versorgungsspannung / bei Einphasen-Betrieb / bei AC / Bemessungswert	230 V
Versorgungsspannung	
Versorgungsspannung	
• bei AC / Bemessungswert	400 V
Betriebsspannung / bei DC / Bemessungswert / maximal	72 V
Schutzart und Schutzklasse	
Schutzart IP	IP20, mit angeschlossenen Leitern
Schaltvermögen	
Schaltvermögen Strom	
• bei DC / gemäß IEC 60947-2 / Bemessungswert	15 kA
• gemäß EN 60898 / Bemessungswert	10 kA
• gemäß IEC 60947-2 / Bemessungswert	20 kA
Energiebegrenzungskategorie	3
Verlustleistung	
Verlustleistung [W] / bei Bemessungswert Strom / bei AC / bei warmem Betriebszustand / je Pol	1,7 W
Strom	
Betriebsstrom	
• bei 35 °C / Bemessungswert	13 A
• bei 40 °C / Bemessungswert	12,48 A
• bei 45 °C / Bemessungswert	12,22 A
• bei 50 °C / Bemessungswert	11,95 A
• bei 55 °C / Bemessungswert	11,67 A

<ul style="list-style-type: none"> <li>• bei 60 °C / Bemessungswert</li> </ul>	11,39 A
<ul style="list-style-type: none"> <li>• bei AC / Bemessungswert</li> </ul>	13 A
Eignung zum Einsatz	Maschinenbau / Industrie
<b>Produktdetails</b>	
Produktbestandteil / mitschaltender Neutralleiter	Nein
Produktausstattung / Berührungsschutz	Ja
Produktbestandteil	
<ul style="list-style-type: none"> <li>• Kombiklemme oben</li> </ul>	Ja
<ul style="list-style-type: none"> <li>• Kombiklemme unten</li> </ul>	Ja
Produkteigenschaft	
<ul style="list-style-type: none"> <li>• Eigenschaften für Hauptschalter nach EN 60204-1</li> </ul>	Ja
<ul style="list-style-type: none"> <li>• halogenfrei</li> </ul>	Ja
<ul style="list-style-type: none"> <li>• plombierbar</li> </ul>	Ja
<ul style="list-style-type: none"> <li>• siliconfrei</li> </ul>	Ja
Produkterweiterung / einbaubar / Zusatzeinrichtungen	Ja
<b>Kurzschluss</b>	
Ausschaltvermögen Kurzschlussstrom (I <sub>cn</sub> )	
<ul style="list-style-type: none"> <li>• bei AC / gemäß UL 1077 und CSA C22.2 No.235</li> </ul>	5 kA
<b>Anschlüsse</b>	
anschließbarer Leiterquerschnitt / eindrätig	
<ul style="list-style-type: none"> <li>• minimal</li> </ul>	0,75 mm <sup>2</sup>
<ul style="list-style-type: none"> <li>• maximal</li> </ul>	35 mm <sup>2</sup>
anschließbarer Leiterquerschnitt / mehrdrätig	
<ul style="list-style-type: none"> <li>• minimal</li> </ul>	0,75 mm <sup>2</sup>
<ul style="list-style-type: none"> <li>• maximal</li> </ul>	35 mm <sup>2</sup>
anschließbarer Leiterquerschnitt / feindrätig / mit Aderendbearbeitung	
<ul style="list-style-type: none"> <li>• minimal</li> </ul>	0,75 mm <sup>2</sup>
<ul style="list-style-type: none"> <li>• maximal</li> </ul>	25 mm <sup>2</sup>
AWG-Nummer / als kodierter anschließbarer Leiterquerschnitt	
<ul style="list-style-type: none"> <li>• minimal</li> </ul>	18
<ul style="list-style-type: none"> <li>• maximal</li> </ul>	4
Anzugsdrehmoment [lbf-in] / bei Schraubanschluss	
<ul style="list-style-type: none"> <li>• minimal</li> </ul>	22 lbf-in
<ul style="list-style-type: none"> <li>• maximal</li> </ul>	31 lbf-in
Anzugsdrehmoment / bei Schraubanschluss	
<ul style="list-style-type: none"> <li>• minimal</li> </ul>	2,5 N·m
<ul style="list-style-type: none"> <li>• maximal</li> </ul>	3,5 N·m
Position / des Netzanschlusskabels	beliebig
<b>Mechanischer Aufbau</b>	
Höhe	90 mm
Breite	54 mm
Tiefe	76 mm
Einbautiefe	70 mm
Anzahl der Breiten-Teilungseinheiten	3
Befestigungsart	Schnellbefestigungssystem
Einbaulage	beliebig
Nettogewicht	471 g
<b>Umgebungsbedingungen</b>	
Einfluss der Umgebungstemperatur	max. 95% bis 55°C, max. 55% bis 70°C, max. 35% bis 75°C
Norm	IEC / EN 60898-1, IEC / EN 60947-2 / UL1077
Schwingfestigkeit / gemäß IEC 60068-2-6	±1mm bei 5 bis 25Hz; 50m/s <sup>2</sup> bei 25 bis 150Hz
Umgebungstemperatur / während Betrieb	
<ul style="list-style-type: none"> <li>• minimal</li> </ul>	-40 °C
<ul style="list-style-type: none"> <li>• maximal</li> </ul>	70 °C
Umgebungstemperatur / während Lagerung	
<ul style="list-style-type: none"> <li>• minimal</li> </ul>	-40 °C
<ul style="list-style-type: none"> <li>• maximal</li> </ul>	75 °C
Anzahl der Testzyklen / für Umweltprüfung / gemäß IEC	6

60068-2-30

### Approbationen Zertifikate

Referenzkennzeichen

- gemäß DIN EN 61346-2
- gemäß IEC 81346-2:2009

F

F

### allgemeine Produktzulassung



[Sonstige](#)



EMV (Elektromagnetische Verträglichkeit)

Konformitätserklärung

Prüfbescheinigungen

Marine / Schiffbau



[spezielle Prüfbescheinigungen](#)

[Sonstige](#)



Marine / Schiffbau

Sonstige

Railway



[Sonstige](#)

[Schwingen / Schocken](#)

[Bestätigungen](#)

### Weitere Informationen

Information- and Downloadcenter (Kataloge, Broschüren,...)

<http://www.siemens.de/lowvoltage/kataloge>

Industry Mall (Online-Bestellsystem)

<https://mall.industry.siemens.com/mall/de/de/Catalog/product?mlfb=5SY4313-6>

Service&Support (Handbücher, Betriebsanleitungen, Zertifikate, Kennlinien, FAQs,...)

<https://support.industry.siemens.com/cs/ww/de/ps/5SY4313-6>

Bilddatenbank (Produktfotos, 2D-Maßzeichnungen, 3D-Modelle, Geräteschaltpläne, ...)

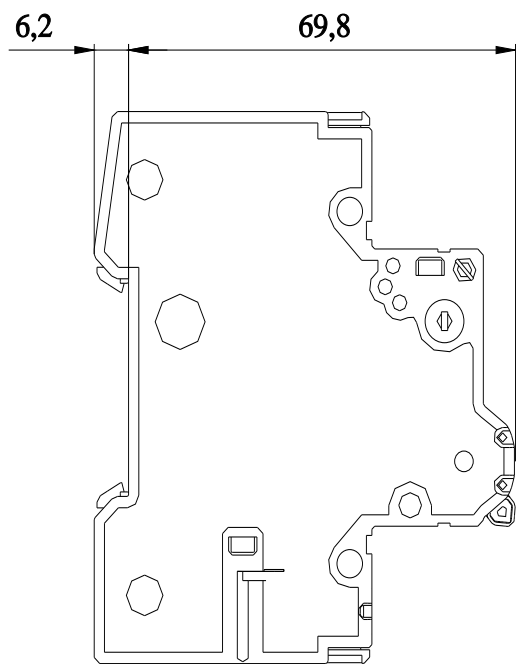
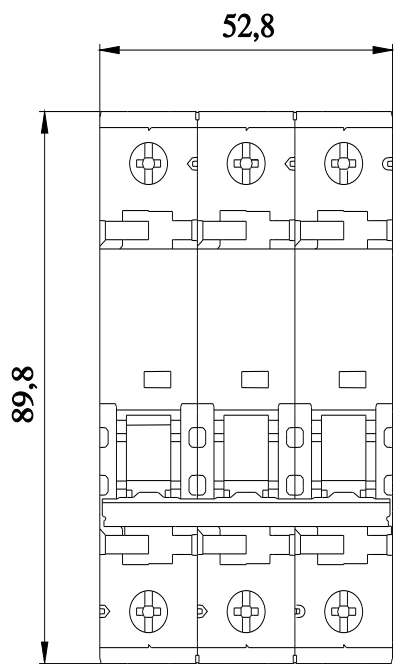
[http://www.automation.siemens.com/bilddb/cax\\_de.aspx?mlfb=5SY4313-6](http://www.automation.siemens.com/bilddb/cax_de.aspx?mlfb=5SY4313-6)

CAx-Online-Generator

<http://www.siemens.com/cax>

Ausschreibungstexte (Leistungsverzeichnisse)

<http://www.siemens.de/ausschreibungstexte>



X<sup>1</sup> X<sup>3</sup> X<sup>5</sup>

