



Verbraucherabzweig sicherungslos, Direktanlauf AC 400 V, Baugröße S00
 0,14...0,20 A DC 24 V Schraubanschluss für 60 mm
 Sammelschienensysteme (erfüllt auch Zuordnungsart 1) Zuordnungsart 2,
 I_q = 150 kA 1S (Schütz)

Produkt-Markename	SIRIUS
Produkt-Bezeichnung	Direktstarter
Ausführung des Produkts	für 60-mm-Sammelschiene
Produkttyp-Bezeichnung	3RA21
Hersteller-Artikelnummer	
<ul style="list-style-type: none"> • des mitgelieferten Schützes • des mitgelieferten Leistungsschalters • des mitgelieferten Sammelschienenadapters • des mitgelieferten Verbindungsbausteins 	3RT2015-1BB41 3RV2011-0BA10 8US1251-5DS10 3RA1921-1DA00
Allgemeine technische Daten	
Baugröße des Leistungsschalters	S00
Baugröße des Verbraucherabzweigs	S00
Isolationsspannung bei Verschmutzungsgrad 3 bei AC Bemessungswert	690 V
Stoßspannungsfestigkeit Bemessungswert	6 kV
Schutzart NEMA	sonstige
Schockfestigkeit gemäß IEC 60068-2-27	6g / 11 ms
mechanische Lebensdauer (Schaltspiele) des Schützes typisch	30 000 000
Zuordnungsart	2
Zündschutzart gemäß ATEX Produkt-Richtlinie 2014/34/EU	Ex II (2) GD
Eignungsnachweis gemäß ATEX Produkt-Richtlinie 2014/34/EU	DMT 02 ATEX F 001
RoHS-Richtlinie (Datum)	10/01/2009
Umgebungsbedingungen	
Umgebungstemperatur	
<ul style="list-style-type: none"> • während Betrieb • während Lagerung • während Transport 	-20 ... +60 °C -50 ... +80 °C -50 ... +80 °C
Temperaturkompensation	-20 ... +60 °C
relative Luftfeuchte während Betrieb	10 ... 95 %
Hauptstromkreis	
Polzahl für Hauptstromkreis	3
Ausführung des Schaltkontakts	elektromechanisch
einstellbarer Ansprechwert Strom des stromabhängigen Überlastauslösers	0,14 ... 0,2 A
Betriebsspannung	
<ul style="list-style-type: none"> • Bemessungswert • bei AC-3 Bemessungswert maximal 	690 V 690 V

Betriebsfrequenz Bemessungswert	50 ... 60 Hz
Betriebsstrom bei AC-3 bei 400 V Bemessungswert	0,2 A
Betriebsleistung bei AC-3	
• bei 400 V Bemessungswert	60 W
Steuerstromkreis/ Ansteuerung	
Spannungsart der Speisespannung	DC
Speisespannung bei DC	
• Bemessungswert	24 V
• Bemessungswert	24 ... 24 V
Halteleistung der Magnetspule bei DC	4 W
Hilfsstromkreis	
Produkterweiterung Hilfsschalter	Ja
Schutz-/ Überwachungsfunktion	
Auslöseklasse	CLASS 10
Ausführung des Überlastauslösers	thermisch (Bimetall)
UL/CSA Bemessungsdaten	
Volllaststrom (FLA) für 3-phasigen Drehstrommotor	
• bei 480 V Bemessungswert	0,2 A
Kurzschluss-Schutz	
Produktfunktion Kurzschluss-Schutz	Ja
Ausführung des Kurzschlussauslösers	magnetisch
bedingter Kurzschlussstrom (I_q)	
• bei 400 V gemäß IEC 60947-4-1 Bemessungswert	150 000 A
Einbau/ Befestigung/ Abmessungen	
Einbaulage	senkrecht
Befestigungsart	Zum Aufschnappen auf Sammelschienensystem 60 mm
Höhe	200 mm
Breite	45 mm
Tiefe	155 mm
einzuhaltender Abstand	
• zu geerdeten Teilen	
— vorwärts	20 mm
— rückwärts	0 mm
— aufwärts	50 mm
— seitwärts	20 mm
— abwärts	10 mm
• zu spannungsführenden Teilen	
— vorwärts	20 mm
— rückwärts	0 mm
— aufwärts	50 mm
— abwärts	10 mm
— seitwärts	20 mm
Anschlüsse/ Klemmen	
Ausführung des elektrischen Anschlusses	
• für Hauptstromkreis	Schraubanschluss
• für Hilfs- und Steuerstromkreis	Schraubanschluss
Art der anschließbaren Leiterquerschnitte	
• für Hauptkontakte	
— mehrdrähtig	0,5 ... 4 mm ² , 2x (0,75 ... 2,5 mm ²)
• bei AWG-Leitungen für Hauptkontakte	2x (20 ... 16), nur für Schütz 2x (18 ... 14), 2x 12
anschließbarer Leiterquerschnitt für Hauptkontakte feindrähtig mit Aderendbearbeitung	0,5 ... 2,5 mm ²
Sicherheitsrelevante Kenngrößen	
B10-Wert bei hoher Anforderungsrate gemäß SN 31920	1 000 000
Anteil gefährbringender Ausfälle	
• bei hoher Anforderungsrate gemäß SN 31920	73 %
Berührungsschutz frontseitig gemäß IEC 60529	fingersicher bei senkrechter Berührung von vorne
Kommunikation/ Protokoll	
Protokoll wird unterstützt	

- PROFINET IO-Protokoll
- PROFIsafe-Protokoll

Nein
Nein
Nein

Protokoll wird unterstützt AS-Interface-Protokoll

Approbationen/ Zertifikate

allgemeine Produktzulassung

Explosionsschutz

Konformitätserklärung



[Bestätigungen](#)



[UK-Konformitätserklärung](#)

Konformitätserklärung

Prüfbescheinigungen

Marine / Schiffbau



EG-Konf.

[Typprüfbescheinigung/Werkzeugnis](#)

[spezielle Prüfbescheinigungen](#)



ABS



BUREAU VERITAS



LRS

Marine / Schiffbau

Sonstige

Railway



PRS



RINA



RMRS



DNV-GL

[Bestätigungen](#)

[Schwingen / Schocken](#)

Gefahrgut

[Transport Information](#)

Weitere Informationen

Information- and Downloadcenter (Kataloge, Broschüren,...)

<https://www.siemens.de/ic10>

Industry Mall (Online-Bestellsystem)

<https://mall.industry.siemens.com/mall/de/de/Catalog/product?mlfb=3RA2110-0BD15-1BB4>

CAX-Online-Generator

<http://support.automation.siemens.com/WW/CAXorder/default.aspx?lang=de&mlfb=3RA2110-0BD15-1BB4>

Service&Support (Handbücher, Betriebsanleitungen, Zertifikate, Kennlinien, FAQs,...)

<https://support.industry.siemens.com/cs/ww/de/ps/3RA2110-0BD15-1BB4>

Bilddatenbank (Produktfotos, 2D-Maßzeichnungen, 3D-Modelle, Geräteschaltpläne, EPLAN Makros, ...)

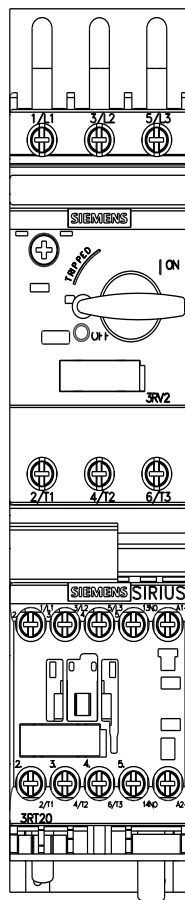
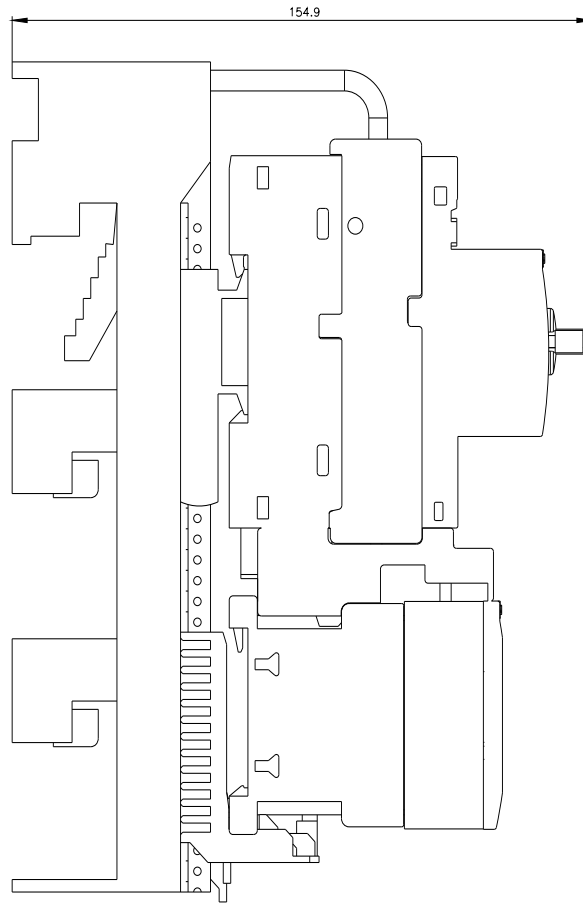
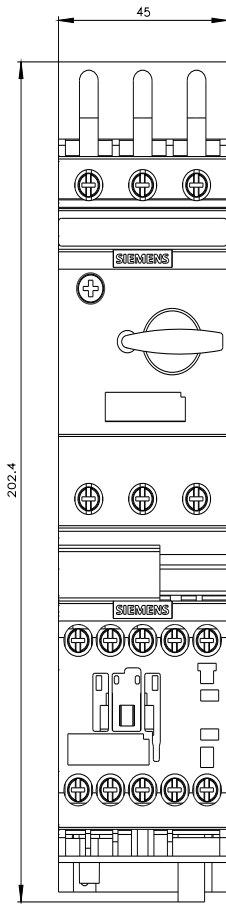
http://www.automation.siemens.com/bilddb/cax_de.aspx?mlfb=3RA2110-0BD15-1BB4&lang=de

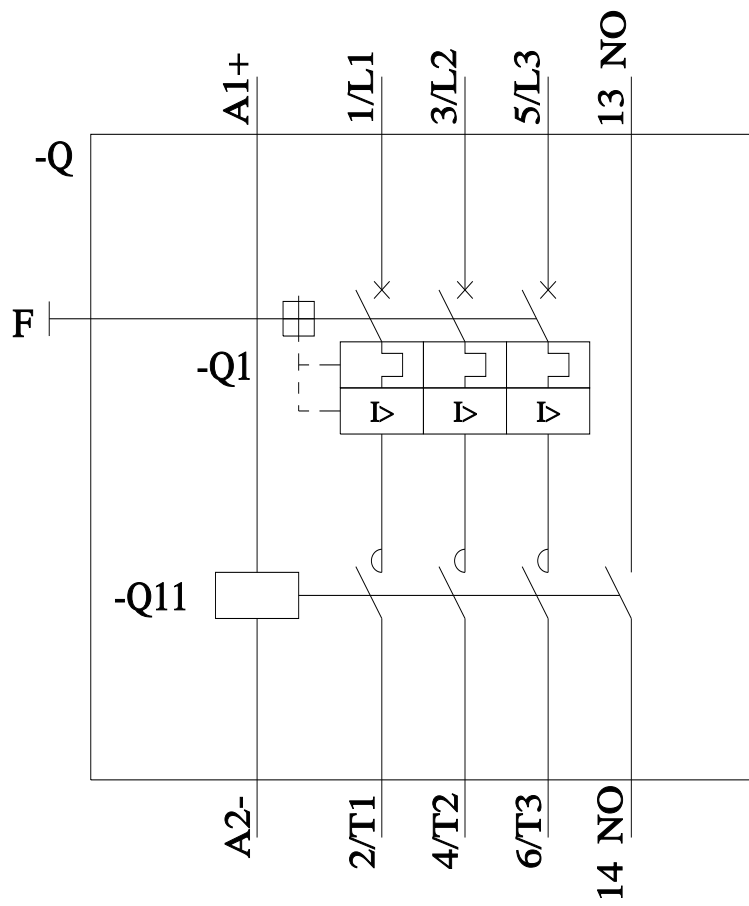
Kennlinien: Auslöseverhalten, I²t, Durchlassstrom

<https://support.industry.siemens.com/cs/ww/de/ps/3RA2110-0BD15-1BB4/char>

Weitere Kennlinien (z. B. Elektrische Lebensdauer, Schalthäufigkeit)

<http://www.automation.siemens.com/bilddb/index.aspx?view=Search&mlfb=3RA2110-0BD15-1BB4&objecttype=14&gridview=view1>





letzte Änderung:

16.02.2022 ↻