



SIRIUS Motorstarter M200D AS-i Kommunikation: AS-Interface  
 Direktstarter Basic mechanisch schaltend AC-3, 0,75KW / 400 V 0,15  
 A...2,00 A elektronischer Überlastschutz Thermistor: THERMOCLICK /  
 PTC mit Bremskontakt 400 V/230V AC 2DI AS-i + 2DI / 1DO am Gerät Han  
 Q4/2 - Han Q8/0

<b>Produkt-Markenname</b>	SIRIUS
<b>Produkt-Bezeichnung</b>	Motorstarter
<b>Ausführung des Produkts</b>	Direktstarter
<b>Produkttyp-Bezeichnung</b>	M200D
<b>Auslöseklasse</b>	CLASS 10
<b>Produktfunktion</b>	
• Vor-Ort-Bedienung	Nein
• Steuerstromschnittstelle zur Parallelverdrahtung	Nein
Isolationsspannung Bemessungswert	500 V
<b>Verschmutzungsgrad</b>	3
<b>Stoßspannungsfestigkeit Bemessungswert</b>	6 000 V
<b>maximal zulässige Spannung für sichere Trennung</b>	
• zwischen Haupt- und Hilfsstromkreis	400 V
• zwischen Steuer- und Hilfsstromkreis	24 V
<b>Schutzart IP</b>	IP65
<b>Schockfestigkeit</b>	12g / 11 ms
<b>Schwingfestigkeit</b>	7 mm / 2g
mechanische Lebensdauer (Schaltspiele) der Hauptkontakte typisch	10 000 000
<b>Zuordnungsart</b>	2
<b>Eignungsnachweis</b>	CE
<b>RoHS-Richtlinie (Datum)</b>	07/01/2006
<b>Produktfunktion</b>	
• Direktstarten	Ja
• Wendestarten	Nein
<b>Produktbestandteil Ausgang für Motorbremse</b>	Ja
<b>Produktausstattung</b>	
• Bremsansteuerung mit AC 230 V	Ja
• Bremsansteuerung mit AC 400 V	Ja
• Bremsansteuerung mit DC 24 V	Nein
• Bremsansteuerung mit DC 180 V	Nein
• Bremsansteuerung mit DC 500 V	Nein
<b>Produkterweiterung Braking Module zur Bremsansteuerung</b>	Nein
<b>Produktfunktion Kurzschluss-Schutz</b>	Ja
<b>Ausführung des Kurzschlussschutzes</b>	Leistungsschalter
<b>Ausschaltvermögen Grenzkurzschlussstrom (Icu)</b>	
• bei 400 V Bemessungswert	50 000 A
• bei 500 V Bemessungswert	50 000 A
EMV-Störaussendung gemäß IEC 60947-1	CISPR11, Umgebung A (Industriebereich)

EMV-Störfestigkeit gemäß IEC 60947-1	entspricht Schärfegrad 3, Umgebung A (Industriebereich)
<b>leitungsgebundene Störeinkopplung</b>	
<ul style="list-style-type: none"> <li>durch Burst gemäß IEC 61000-4-4</li> <li>durch Leiter-Erde Surge gemäß IEC 61000-4-5</li> <li>durch Leiter-Leiter Surge gemäß IEC 61000-4-5</li> </ul>	2 kV Netzanschluss / 1 kV Steueranschluss 2 kV 1 kV
<b>Berührungsschutz gegen elektrischen Schlag</b>	fingersicher
<b>Hauptstromkreis</b>	
<b>Polzahl für Hauptstromkreis</b>	3
<b>Ausführung des Schaltkontakts</b>	elektromechanisch
<b>einstellbarer Ansprechwert Strom des stromabhängigen Überlastauslösers</b>	0,15 ... 2 A
<b>Ausführung des Motorschutzes</b>	Motorvollschutz
Betriebsspannung Bemessungswert	200 ... 440 V
<b>Betriebsstrom</b>	
<ul style="list-style-type: none"> <li>bei AC bei 400 V Bemessungswert</li> <li>bei AC-3 bei 400 V Bemessungswert</li> </ul>	2 A 2 A
Betriebsleistung bei AC-3	
<ul style="list-style-type: none"> <li>bei 400 V Bemessungswert</li> <li>bei 500 V Bemessungswert</li> </ul>	0,75 kW 750 W
<b>Produktfunktion</b>	
<ul style="list-style-type: none"> <li>digitale Eingänge parametrierbar</li> <li>digitale Ausgänge parametrierbar</li> </ul>	Nein Nein
<b>Anzahl der Digitaleingänge</b>	4
<b>Anzahl der Buchsen</b>	
<ul style="list-style-type: none"> <li>für digitale Ausgangssignale</li> <li>für digitale Eingangssignale</li> </ul>	1 4
<b>Anzahl der Digitalausgänge</b>	1
<b>Versorgungsspannung</b>	
<b>Spannungsart der Versorgungsspannung</b>	DC
<b>Versorgungsspannung 1 bei DC</b>	24 V
<b>Versorgungsspannung 1 bei DC Bemessungswert</b>	30 V
<ul style="list-style-type: none"> <li>minimal zulässig</li> <li>maximal zulässig</li> </ul>	26,5 V 31,6 V
<b>Steuerstromkreis/ Ansteuerung</b>	
<b>Spannungsart der Speisespannung</b>	DC
Speisespannung bei DC Bemessungswert	20,4 ... 28,8 V
<b>Speisespannung 1</b>	
<ul style="list-style-type: none"> <li>bei DC Bemessungswert</li> <li>bei DC Bemessungswert</li> <li>bei DC</li> </ul>	24 V 20,4 ... 28,8 V 20,4 ... 28,8 V
<b>Steuerstrom bei DC</b>	
<ul style="list-style-type: none"> <li>bei Betriebsart Standby</li> <li>während Betrieb</li> </ul>	100 mA 600 mA
<b>Verlustleistung [W] im Hilfs- und Steuerstromkreis</b>	
<ul style="list-style-type: none"> <li>bei Schaltzustand AUS mit Bypass-Schaltung</li> <li>bei Schaltzustand EIN mit Bypass-Schaltung</li> </ul>	2,0736 W 4,1184 W
<b>Reaktionszeiten</b>	
<b>Einschaltverzögerungszeit</b>	85 ms
<b>Ausschaltverzögerungszeit</b>	65 ms
<b>Einbaulage</b>	senkrecht, waagrecht, liegend
<ul style="list-style-type: none"> <li>empfohlen</li> </ul>	waagrecht
<b>Befestigungsart</b>	Schraubbefestigung
<b>Höhe</b>	215 mm
<b>Breite</b>	294 mm
<b>Tiefe</b>	159 mm
<b>Umgebungsbedingungen</b>	
Aufstellungshöhe bei Höhe über NN maximal	2 000 m
<b>Umgebungstemperatur</b>	
<ul style="list-style-type: none"> <li>während Betrieb</li> <li>während Lagerung</li> </ul>	-25 ... +55 °C -40 ... +70 °C

• während Transport	-40 ... +70 °C
relative Luftfeuchte während Betrieb	10 ... 95 %
<b>Protokoll wird unterstützt</b>	
• PROFIBUS DP-Protokoll	Nein
• PROFINET-Protokoll	Nein
<b>Ausführung der Schnittstelle</b>	
• AS-Interface-Protokoll	Ja
• PROFINET-Protokoll	Nein
• PROFIBUS DP-Protokoll	Nein
<b>Produktfunktion Bus-Kommunikation</b>	Ja
Protokoll wird unterstützt AS-Interface-Protokoll	Ja
Produktfunktion Steuerstromschnittstelle mit IO-Link	Nein
Ausführung des elektrischen Anschlusses der Kommunikationsschnittstelle	M12-Stecker
<b>Ausführung des elektrischen Anschlusses</b>	
• für Hauptstromkreis	Stecker gemäß ISO 23570, HAN Q4/2
• für Hilfs- und Steuerstromkreis	Stecker
<b>Ausführung des elektrischen Anschlusses</b>	
• 1 für digitale Eingangssignale	M12-Buchse
• 1 für digitale Ausgangssignale	M12-Buchse
• 2 für digitale Eingangssignale	M12-Buchse
• 3 für digitale Eingangssignale	M12-Buchse
• 4 für digitale Eingangssignale	M12-Buchse
<b>Ausführung des elektrischen Anschlusses</b>	
• an der herstellerspezifischen Geräteschnittstelle	optische Schnittstelle
• für die Adressierung des Geräts	M12-Stecker
• zur Einspeisung der Versorgungsspannung	M12-Stecker
Volllaststrom (FLA) für 3-phasigen Drehstrommotor bei 480 V Bemessungswert	1,6 A
<b>abgegebene mechanische Leistung [hp]</b>	
• für 3-phasigen Drehstrommotor	
— bei 460/480 V Bemessungswert	0,7 hp
— bei 575/600 V Bemessungswert	1 hp
Betriebsspannung bei AC bei 60 Hz gemäß CSA und UL Bemessungswert	600 V

Approbationen/ Zertifikate	
allgemeine Produktzulassung	EMV (Elektromagnetische Verträglichkeit)



[Bestätigungen](#)



Konformitätserklärung	Prüfbescheinigungen	Sonstige	Gefahrgut
<a href="#">UK-Konformitätserklärung</a>	EG-Konf.	<a href="#">Typprüfbescheinigung/Werkszeugnis</a>	<a href="#">Transport Information</a>
		ASi	
			<a href="#">Bestätigungen</a>

### Weitere Informationen

Information- and Downloadcenter (Kataloge, Broschüren,...)

<https://www.siemens.de/ic10>

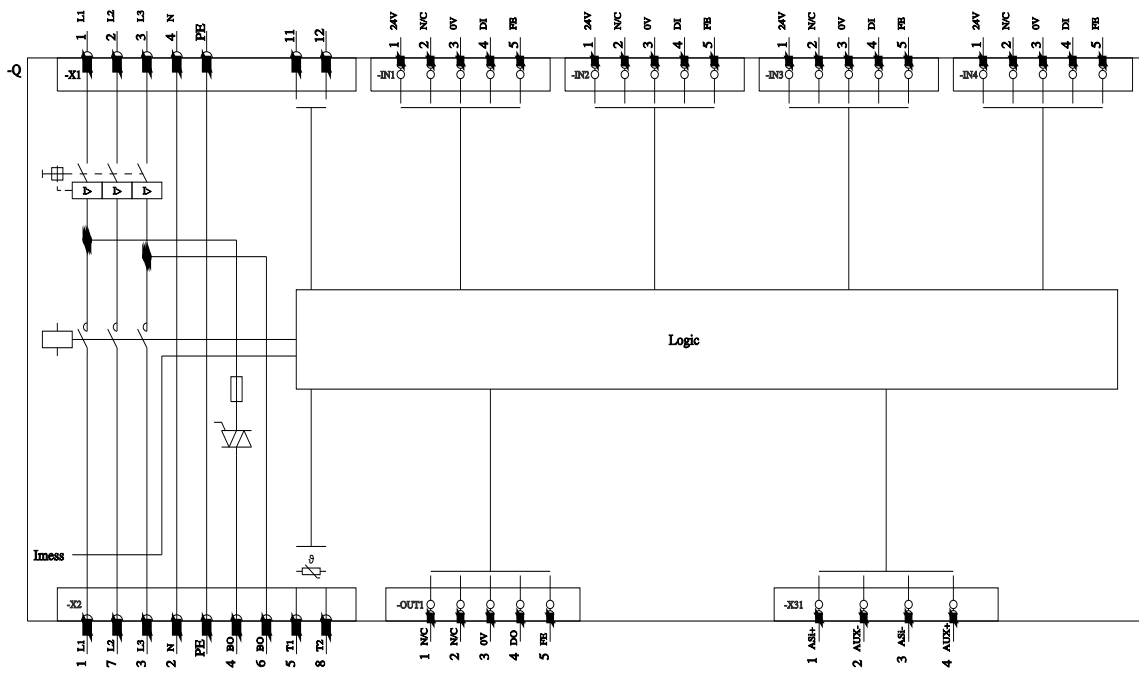
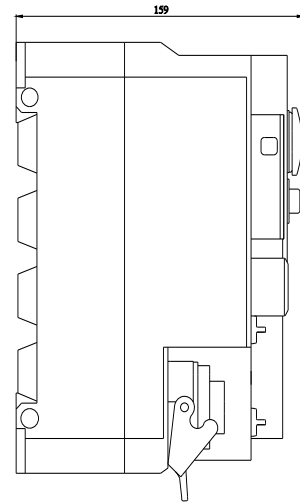
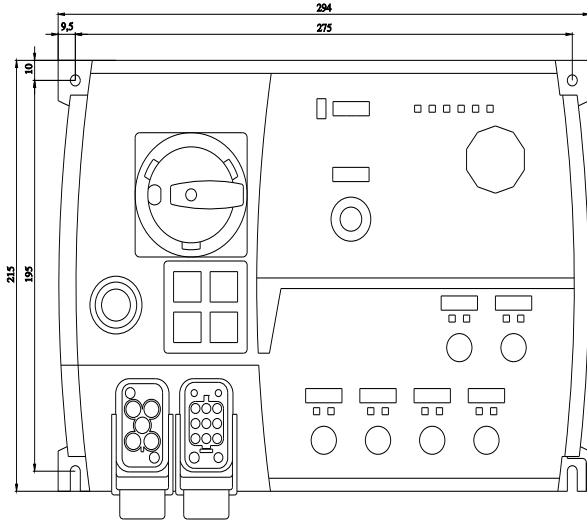
Industry Mall (Online-Bestellsystem)

<https://mall.industry.siemens.com/mall/de/de/Catalog/product?mlfb=3RK1315-6KS41-0AA3>

CAX-Online-Generator

<http://support.automation.siemens.com/WW/CAXorder/default.aspx?lang=de&mlfb=3RK1315-6KS41-0AA3>

Service&Support (Handbücher, Betriebsanleitungen, Zertifikate, Kennlinien, FAQs,...)



letzte Änderung:

21.12.2021 